

Address Programming

The factory set address is 255. The device should be programmed with its loop address before installation using an FC490ST with an ancillary lead that plugs in to the device's programming port (see Figs 1 and 6). The FC430LPBSB LP Beacon-Sounder base uses two consecutive addresses on the addressable loop, starting from the chosen programmed address number. These addresses are automatically generated when a FC430LPBSB LP Beacon-Sounder Base is selected in FIRECLASS Express.

The address configuration is as follows:

Address	Type
n	Sounder device
n+1	Beacon device

Table 3: Address Configuration

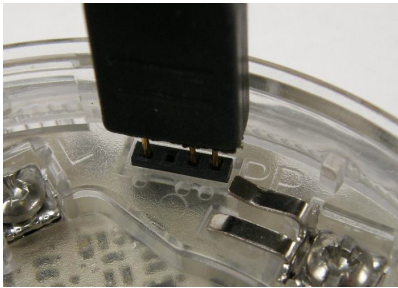


Fig. 6: Ancillary Lead and FC430LPBSB LP Beacon-Sounder Base—Programming Port Interface

Order Information

Product	Order Code
EN54-23—FC430LPBSB LP LP Loop Powered Beacon-Sounder Base	516.800.973
DAB3-4 Mounting Flange (Conduit)	516.800.959
Sounder Blanking Cap	557.001.040

Table 4: Order Information

CPR Information


 0832
Tyco Fire & Security GmbH, Victor von Bruns-Strasse 21, 8212, Neuhausen am Rheinfall, Switzerland 15 DoP:2014-2009
516.800.973 FC430LPBSB LP Fire alarm device – Sounder and Visual alarm device (VAD) with short circuit isolator for use in fire detection and fire alarm systems installed in and around buildings Type A
Essential Characteristics EN54-3: 2001 + A1:2002 + A2:2006 Performance under fire condition: Pass Operational reliability: Pass Durability: Temperature resistance: Pass Humidity resistance: Pass Corrosion resistance: Pass Shock and vibration resistance: Pass Electrical stability: Pass Resistance to ingress: Pass EN54-17: 2005 Performance under fire conditions: Pass Operational reliability: Pass Durability: Temperature resistance: Pass Vibration resistance: Pass Humidity resistance: Pass Corrosion resistance: Pass Electrical stability: Pass EN54-23: 2010 Duration of operation: Pass Provision for external conductors: Pass Flammability of materials: Pass Enclosure protection: Pass Access: Pass Manufacturer's adjustments: Pass On-site adjustment of behaviour: Pass Requirements for software controlled devices: Pass Coverage volume: Pass Variation of light output: Pass Minimum and maximum light intensity: Pass Light colour: White Light temporal pattern / frequency of flashing: Pass / 0.5Hz and 1Hz Marking and data: Pass Synchronization: Pass Durability: Temperature resistance: Pass Humidity resistance: Pass Shock and vibration resistance: Pass Corrosion resistance: Pass Electrical stability: Pass

Fig. 7: CPR Information

EN54-23 Open Class—FC430LPBSB LP Loop Powered Beacon-Sounder Base



Fig. 1: General View of EN54-23 Open Class—FC430LPBSB LP Beacon-Sounder Base
 1— Locking device fits here
 2— Programming port

Introduction

The EN54-23 Open Class—FC430LPBSB LP Loop Powered Beacon-Sounder base is designed to be driven from a FIRECLASS controller via the addressable loop.

Tone, volume and flash rates are set in FIRECLASS Express.

Features

The sounder has four volume settings:

- High (90 dB ±3),
- Mid High (80 dB ±3),
- Mid Low (70 dB ±3) or
- Low (60 dB ±3).

The beacon emits a white flashing light and has two flash rates:

- Slow Flash (1/2 Hz), or
- Fast Flash (1 Hz).

The FC430LPBSB LP Beacon-Sounder base has a built-in line isolator.

Technical Specifications

Parameter	Value
System Compatibility	Use only with FIRE-CLASS Fire Alarm Controllers
Environment	For indoor use only
Temperature:	
■ Operating	-10°C to +55°C
■ Storage	-25°C to +70°C
Humidity	Up to 95% (non-condensing)
Weight:	
Beacon-Sounder Base	160 g
Electrical Characteristics:	
■ Addressable Loop-Voltage	20 V - 40 V dc
DC Loop Loading	
■ Quiescent	350 µA
■ Alarm	See Table 2: "Alarm Current"

Table 1: Technical Specification

Alarm Current

Parameter	Low/Mid Low	Mid High/High	Unit
Sound Output	60/70	80/90	dB
Sounder Only	2.55	4.5	mA
Sounder and Beacon 0.5 Hz	8.2	10	mA
Sounder and Beacon 1 Hz	9.35	11.3	mA

Table 2: Alarm Current

- **Mounting Requirements:** Surface mount
The flat surface mounting flange is supplied with the base. The DAB3-4 mounting flange must be ordered separately.
The mounting flange has four drill positions for mounting holes with 10 mm interval: 50 mm, 60 mm, 70 mm, and 80 mm.

i Mounting Beacon-Sounder
The beacon-sounder body clips onto the mounting flange.

- **EMC:**
The base complies with the following:
Product family standard EN50130-4 in respect of:
 - Conducted Disturbances,
 - Radiated Immunity,
 - Electrostatic Discharge,
 - Fast Transients and
 - Slow High Energy
- EN61000-6-3 for Emissions

i Reference Document
For additional information, refer to the latest version of the Product Information guide 'FC-D-LPBSOC-PI'.

Cabling
Cables should be selected in accordance with local standards. Cabling should be connected as shown in Fig. 2, ensuring correct polarity.

- Wiring Notes**
The following notes apply:
- All wiring must comply with local installation regulations and local fire system design requirements.
 - All wiring must be free of earths.

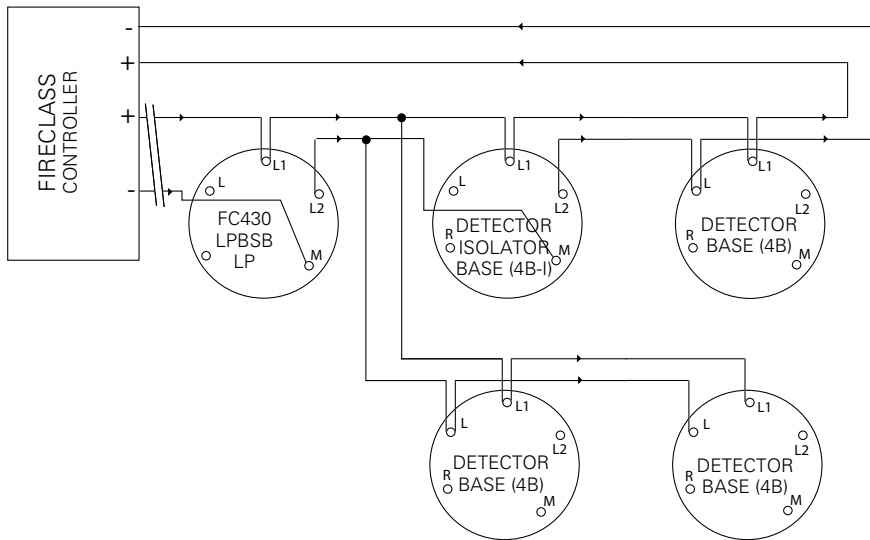


Fig. 2: Simplified Wiring Diagram for FC430LPBSB LP Beacon-Sounder Base

Mounting
When a beacon-sounder is replaced, the mounting flange must also be replaced.

- Installation to a flat surface using type 'A' mounting flange**
- 1 Feed the addressable loop wiring through the mounting flange cable entry.
 - 2 Secure the mounting flange to a flat surface.
 - 3 Feed the addressable loop wiring through the Beacon-Sounder Base cable entry, then clip the Beacon-Sounder Base to the mounting flange.
 - 4 Wire the FC430LPBSB LP Beacon-Sounder Base as shown in Fig. 2, ensuring correct polarity.
 - 5 Fit the locking device (supplied) to the base, pressing it in until it is fully seated (see Fig. 5).
 - 6 Fit the address flag to the detector. Fit the detector to the Beacon-Sounder Base; the address flag will be transferred to the Beacon-Sounder Base.
 - 7 A sounder blanking cap may be fitted in place of a detector when detector not fitted.

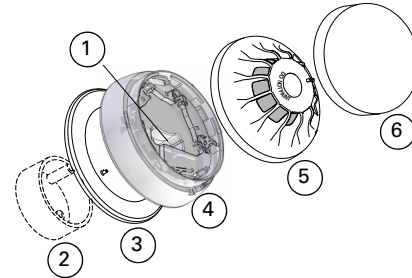


Fig. 3: Fitting FC430LPBSB LP Base to a flat surface
1- Cable entry
2- Electrical backbox
3- Mounting flange — supplied with the base
4- Beacon-sounder
5- Detector
6- Sounder blanking cap option (when detector not fitted)

- Installation to a flat surface using DAB3-4 mounting flange**
- 1 Remove the required number of conduit knockouts.

- 2 Fit the conduit, feed the cables through the conduit and the cable entry hole of the mounting flange.
- 3 Fit the mounting flange to the conduit and secure with suitable screws.
- 4 Clip the Beacon-Sounder Base to the mounting flange.
- 5 Wire the FC430LPBSB LP Beacon-Sounder Base as shown in Fig. 2, ensuring correct polarity.
- 6 Fit the locking device (supplied) to the base, pressing it in until it is fully seated (See Fig. 5).
- 7 Fit the address flag to the detector. Fit the detector to the Beacon-Sounder Base; the address flag will be transferred to the Beacon-Sounder Base.
- 8 A sounder blanking cap may be fitted in place of a detector when detector not fitted.

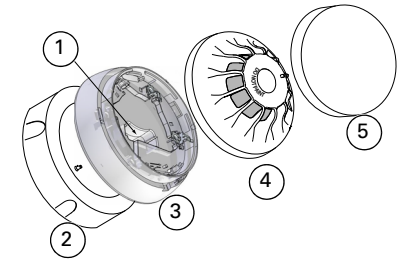


Fig. 4: Fitting FC430LPBSB LP Base using Conduit
1- Cable entry
2- The DAB3-4 mounting flange must be ordered separately
3- Beacon-sounder
4- Detector
5- Sounder blanking cap option (when detector not fitted)

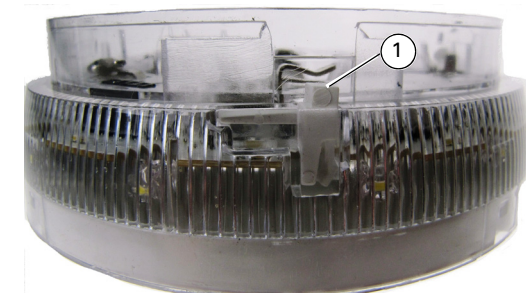


Fig. 5: Fitting Locking Device
1- Locking device

Programmazione indirizzo

L'indirizzo impostato in fabbrica è 255. Il dispositivo deve essere programmato con il relativo indirizzo loop prima dell'installazione mediante un FC490ST con un cavo per dispositivi ausiliari inserito nella porta di programmazione del dispositivo (vedere Fig. 1 e 6).

La base sirena/lampeggiatore FC430LPBSB LP utilizza due indirizzi consecutivi sul loop indirizzabile, iniziando dal numero di indirizzo programmato selezionato. Questi indirizzi vengono generati automaticamente quando viene selezionata una base sirena/lampeggiatore FC430LPBSB LP in FIRECLASS Express. La configurazione dell'indirizzo è la seguente:

Indirizzo	Tipo
n	Sirena
n+1	Lampeggiatore

Tab. 3: Configurazione indirizzo

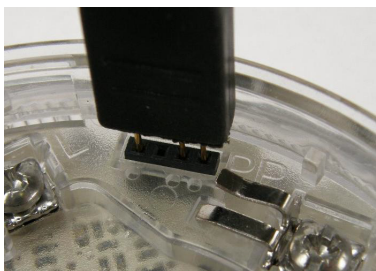


Fig. 6: Cavo per dispositivi ausiliari e base sirena/lampeggiatore FC430LPBSB LP —Interfaccia porta di programmazione

Informazioni per l'ordinazione

Prodotto	Codice d'ordine
Base sirena/lampeggiatore alimentata da loop EN54-23—FC430LPBSB LP	516.800.973
Flangia di montaggio DAB3-4 (canalina)	516.800.959
Coperchio di chiusura sirena	557.001.040

Tab. 4: Informazioni per l'ordinazione

Informazioni CPR


 0832
Tyco Fire & Security GmbH, Victor von Bruns-Strasse 21, 8212, Neuhausen am Rheinfall, Svizzera
15 DoP-2014-2009
516.800.973 FC430LPBSB LP
Fire alarm device – Sounder and Visual alarm device (VAD) with short circuit isolator for use in fire detection and fire alarm systems installed in and around buildings Type A
Essential Characteristics EN54-3: 2001 + A1:2002 + A2:2006 Performance under fire condition: Pass Operational reliability: Pass Durability: Temperature resistance: Pass Humidity resistance: Pass Corrosion resistance: Pass Shock and vibration resistance: Pass Electrical stability: Pass Resistance to ingress: Pass EN54-17: 2005 Performance under fire conditions: Pass Operational reliability: Pass Durability: Temperature resistance: Pass Vibration resistance: Pass Humidity resistance: Pass Corrosion resistance: Pass Electrical stability: Pass EN54-23: 2010 Duration of operation: Pass Provision for external conductors: Pass Flammability of materials: Pass Enclosure protection: Pass Access: Pass Manufacturer's adjustments: Pass On-site adjustment of behaviour: Pass Requirements for software controlled devices: Pass Coverage volume: Pass Variation of light output: Pass Minimum and maximum light intensity: Pass Light colour: White Light temporal pattern / frequency of flashing: Pass / 0.5Hz and 1Hz Marking and data: Pass Synchronization: Pass Durability: Temperature resistance: Pass Humidity resistance: Pass Shock and vibration resistance: Pass Corrosion resistance: Pass Electrical stability: Pass

Fig. 7: Informazioni CPR

Base sirena/lampeggiatore alimentata da loop EN54-23 Open Class—FC430LPBSB LP

Fig. 1: Vista generale della base sirena/lampeggiatore EN54-23 Open Class—FC430LPBSB LP
1– Il dispositivo di blocco si inserisce qui
2– Porta di programmazione

Introduzione

La base sirena/lampeggiatore alimentata da loop EN54-23 Open Class—FC430LPBSB LP è progettata per essere comandata da un'unità di controllo FIRECLASS tramite il loop indirizzabile.

Il tono, il volume e le velocità di intermittenza vengono impostati in FIRECLASS Express.

Caratteristiche

La sirena possiede quattro impostazioni del volume:

- Alto (90 dB ±3),
- Medio alto (80 dB ±3),
- Medio basso (70 dB ±3) o
- Basso (60 dB ±3).

Il lampeggiatore emette una luce bianca intermittente e possiede due velocità di intermittenza:

- Lampeggio lento (1/2 Hz) o
- Intermittenza rapida (1 Hz).

La base sirena/lampeggiatore FC430LPBSB LP possiede un isolatore di linea integrato.

Specifiche tecniche

Parametro	Valore
Compatibilità di sistema	Utilizzare solo con centrali antincendio FIRECLASS
Ambiente	Solo per uso interno
Temperatura:	
■ d'esercizio	da -10 °C a +55 °C
■ di immagazzinamento	da -25°C a +70°C
Umidità	Fino al 95% (non condensante)
Peso:	
Base sirena/lampeggiatore	160 g
Caratteristiche elettriche:	
■ Tensione del loop indirizzabile	20 V - 40 V dc
Carico DC loop	
■ Quiescente	350 µA
■ Allarme	Vedere Tab. 2: "Corrente di allarme"

Tab. 1: Specifiche tecniche

Corrente di allarme

Parametro	Basso/Medio basso	Medio alto/Alto	Unità
Uscita suono	60/70	80/90	dB
Solo sirena	2,55	4,5	mA
Sirena e lampeggiatore 0,5 Hz	8,2	10	mA
Sirena e lampeggiatore 1 Hz	9,35	11,3	mA

Tab. 2: Corrente di allarme

- **Requisiti di montaggio:** Montaggio a vista

La flangia di montaggio a una superficie piana è fornita in dotazione con la base. La flangia di montaggio DAB3-4 deve essere ordinata separatamente.

La flangia di montaggio possiede quattro posizioni per fori di montaggio con un passo di 10 mm: 50 mm, 60 mm, 70 mm e 80 mm.

Montaggio della sirena/lampeggiatore

Il corpo della sirena/lampeggiatore si aggancia sulla flangia di montaggio.

CEM:

La base è conforme ai seguenti standard:

Norma per famiglia di prodotto EN50130-4 relativa a:

- Disturbi Condotti,
- Immunità Irradiata,
- Scariche Elettrostatiche,
- Transitori Veloci e

- Alta Energia Lenta
- EN61000-6-3 per le emissioni

Documento di riferimento

Per maggiori informazioni, fare riferimento all'ultima versione della guida alle informazioni sul prodotto 'FC-D-LPB-SOC-PI'.

Cablaggio

I cavi devono essere selezionati in conformità con le norme locali. Inoltre devono essere collegati come illustrato nella Fig. 2, prestando attenzione ai contrassegni di polarità.

Indicazioni per il cablaggio

Osservare le seguenti indicazioni:

- Il cablaggio deve essere conforme alle normative locali per l'installazione e ai requisiti locali per la progettazione di sistemi antincendio.
- Tutti i cavi devono essere privi di collegamento a terra.

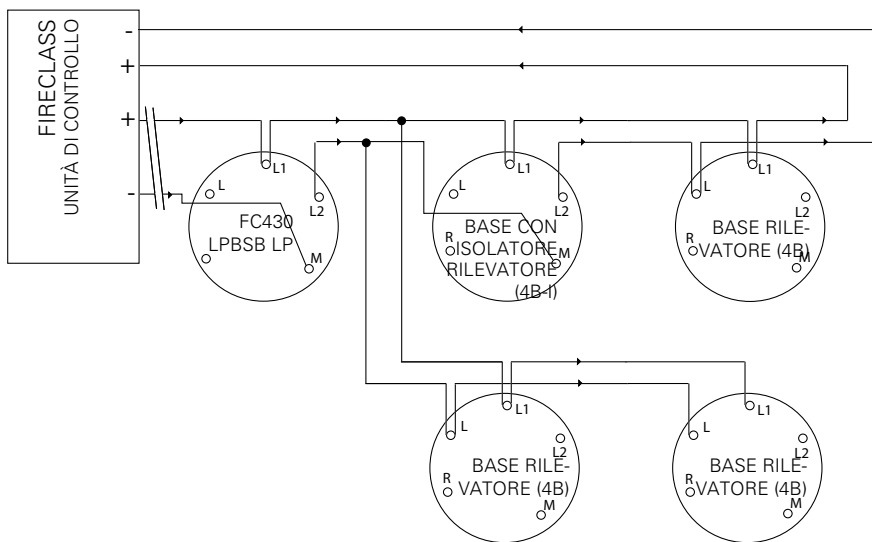


Fig. 2: Diagramma di cablaggio semplificato per la base sirena/lampeggiatore FC430LPBSB LP

Montaggio

Quando una sirena/lampeggiatore viene sostituita, anche la flangia di montaggio deve essere sostituita.

Installazione su una superficie piana mediante una flangia di montaggio di tipo "A"

- 1 Inserire il cavo del loop indirizzabile attraverso l'ingresso cavi della flangia di montaggio.
- 2 Fissare la flangia di montaggio su una superficie piana.
- 3 Far passare il cavo del loop indirizzabile attraverso l'ingresso cavi della base per sirena/lampeggiatore, quindi agganciare quest'ultima alla flangia di montaggio.
- 4 Cablare la base per sirena/lampeggiatore FC430LPBSB LP come illustrato nella Fig. 2, prestando attenzione ai contrassegni di polarità.
- 5 Inserire il dispositivo di blocco (in dotazione) sulla base e premerlo fino allo scatto in sede (vedere Fig. 5).
- 6 Applicare l'etichetta per l'indirizzo sul rilevatore. Montare il rilevatore sulla base per sirena/lampeggiatore; l'etichetta per l'indirizzo sarà trasferita sulla base per sirena/lampeggiatore.
- 7 Un tappo di chiusura della sirena può essere montato al posto del rilevatore, quando questo non è inserito.

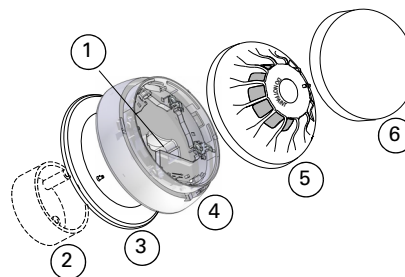


Fig. 3: Montaggio della base FC430LPBSB LP su una superficie piana

- 1- Ingresso cavi
- 2- Scatola di montaggio elettrica
- 3- Flangia di montaggio — in dotazione con la base
- 4- Sirena/lampeggiatore
- 5- Rilevatore
- 6- Coperchio di chiusura sirena opzionale (quando il rilevatore non è inserito)

Installazione su una superficie piana mediante una flangia di montaggio DAB3-4

- 1 Rimuovere il numero richiesto di tappi sfondabili.
- 2 Inserire la canalina, quindi introdurre i cavi nella canalina e nel foro di ingresso cavi della flangia di montaggio.
- 3 Montare la flangia di montaggio sulla canalina e fissarla con viti adatte.
- 4 Agganciare la base per sirena/lampeggiatore alla flangia di montaggio.
- 5 Cablare la base per sirena/lampeggiatore FC430LPBSB LP come illustrato nella Fig. 2, prestando attenzione ai contrassegni di polarità.
- 6 Inserire il dispositivo di blocco (in dotazione) sulla base e premerlo fino allo scatto in sede (vedere Fig. 5).
- 7 Applicare l'etichetta per l'indirizzo sul rilevatore. Montare il rilevatore sulla base per sirena/lampeggiatore; l'etichetta per l'indirizzo sarà trasferita sulla base per sirena/lampeggiatore.
- 8 Un tappo di chiusura della sirena può essere montato al posto del rilevatore, quando questo non è inserito.

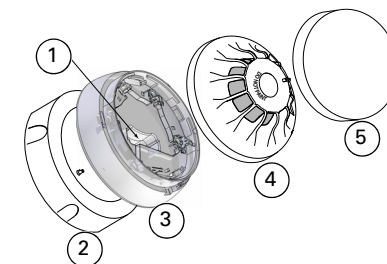


Fig. 4: Montaggio della base FC430LPBSB LP mediante una canalina

- 1- Ingresso cavi
- 2- La flangia di montaggio DAB3-4 deve essere ordinata separatamente.
- 3- Sirena/lampeggiatore
- 4- Rilevatore
- 5- Coperchio di chiusura sirena opzionale (quando il rilevatore non è inserito)

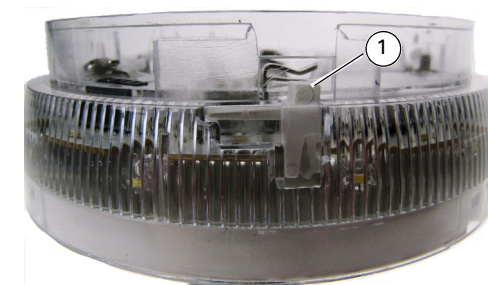


Fig. 5: Montaggio del dispositivo di blocco

- 1- Dispositivo di blocco