

Pulsador de alarma rearmable hermético para exterior FC421CP-I

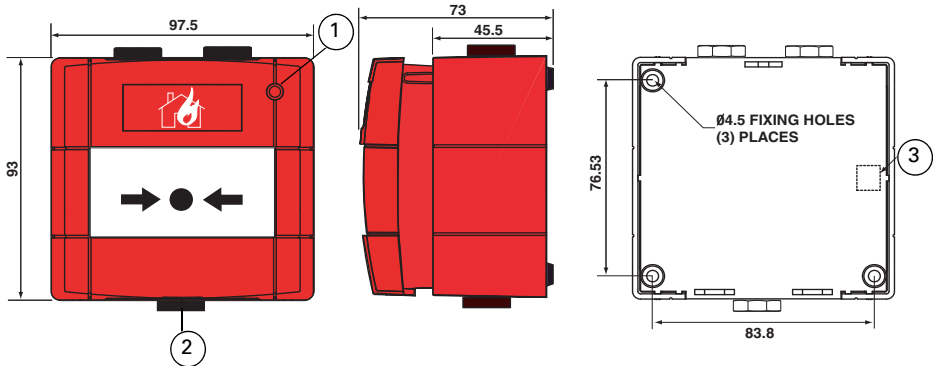


Fig. 1: Pulsador de alarma rearmable hermético para exterior FC421CP-I - Dimensiones generales y de fijación

1- Activación del aislador de cortocircuitos (amarillo) y LED indicador de alarmas (rojo)

2- Acceso para la llave de prueba/desbloqueo

3- Terminal de continuidad a tierra (interno)



Introducción

El pulsador de alarma direccionable rearmable hermético FC421CP-I es un pulsador de alarma manual para exterior.

Este pulsador de alarma está diseñado para supervisar y señalar el estado de un contacto de conmutación que se acciona al activar el elemento rearmable.

El FC421CP-I se instala en una caja de montaje hermética KAC, que forma parte del volumen de suministro del pulsador.

El FC421CP-I contiene un aislador de cortocircuito integrado para supervisar el cableado de campo.

El pulsador FC421CP-I cumple los requisitos de EN54 Apdo. 11 y EN54 Apdo. 17.

Especificaciones técnicas

En la tabla 1 se muestra la información sobre las especificaciones técnicas.

Parámetro	Valor
Compatibilidad del sistema	Utilizar únicamente con los controladores de alarma de incendios FIRECLASS
Entorno	Aplicaciones de exterior
Temperatura de servicio	De -25 a +70 °C
Temperatura de almacenamiento	De -30 a +70 °C
Humedad de servicio	Hasta el 95% sin condensación
Dimensiones (alto x ancho x hondo)	93 x 97,5 x 73 mm
Peso	240 g
Grado de protección IP	IP67

Tabla 1: Especificaciones técnicas

Terminales

En la tabla 2 se muestra la información de los terminales.

Descripción	Marca	Comentario
Bucle MX Interfaz	1	Bucle+ entrada
	2	Bucle- izquierda
	3	Bucle+ salida
	4	Bucle- derecha

Tabla 2: Terminales

Programación de la dirección

Por defecto, el FC421CP-I tiene configurada la dirección 255.

La dirección del FC421CP-I se programa antes de realizar la instalación mediante una herramienta de programación de direcciones. El cable de programación auxiliar se conecta al puerto de programación (ver los elementos 1 y 2 en la fig. 2). Consulte la fig. 2 como referencia.



NOTA

Para que la comunicación con la herramienta de programación de direcciones funcione correctamente, asegúrese de que las patillas del cable de programación auxiliar penetren completamente en la hilera inferior del puerto de programación (ver el elemento 7 de la fig. 2).

Esquemas



Una vez programada la dirección, anote la ubicación y el número de dirección del dispositivo e inclúyalos en los esquemas.

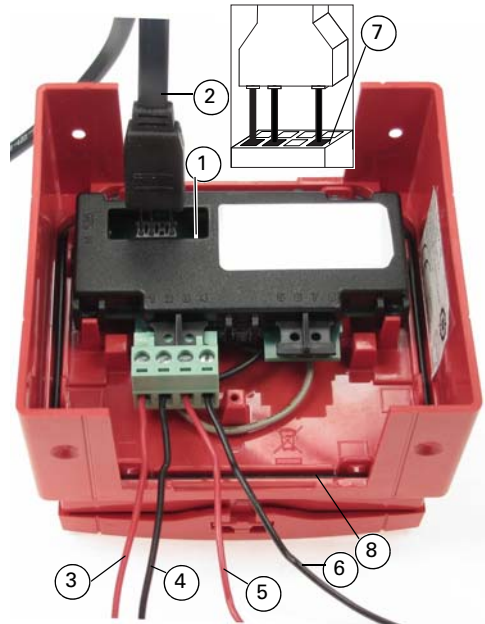


Fig. 2: Vista posterior e información de cableado del FC421CP-I

- 1- Puerto de programación auxiliar
- 2- Cable de programación auxiliar
- 3- Conectado al bucle+ entrada
- 4- Conectado al bucle- izquierda
- 5- Conectado al bucle+ salida
- 6- Conectado al bucle- derecha
- 7- Referencias del cable de programación
- 8- Junta

Montaje y cableado

Cómo montar el FC421CP-I con la placa de puesta a tierra instalada

- 1 Instale la caja de superficie en una superficie plana adecuada en el lugar de requerido, utilizando los tres orificios de fijación y los tornillos incluidos en el kit de instalación.



NOTA

Compruebe que los orificios de entrada de cables se encuentren en el plano vertical. La caja de superficie se puede instalar con los orificios de entrada simples o dobles encima.

- 2 Instale los racores de cables adecuados en los orificios roscados de 20 mm de diámetro, según convenga.

Arandelas de repuesto

Utilice únicamente las arandelas de repuesto suministradas para instalar los racores de cables o los topes para orificio correspondientes.

Los 2 topes para orificio con arandelas de plástico suministrados deben utilizarse cuando no se requieran racores de cables.

- 3 Para realizar la conexión al FC421CP-I se utiliza el conector de terminales de 4 vías que se muestra en la fig. 2. De esta manera, se garantiza que la polaridad sea correcta.

Cada terminal puede alojar un conductor de hasta 2,5 mm².



PRECAUCIÓN

Compruebe que los orificios de entrada de cables de la caja de superficie no se agranden para alojar racores de cables de más de 20 mm de diámetro. Los cables o los canales no deben generarles tensiones mecánicas.

Compruebe que todas las entradas de cables y todos los puntos de entrada que no se utilicen estén sellados correctamente para impedir que pueda entrar agua o humedad.



Sellador

Se recomienda utilizar sellador Loctite 5331.



NOTA

Compruebe que la junta esté colocada correctamente en el canal en la parte trasera de la tapa. Si la junta está dañada, se debe sustituir.

- 4 Coloque el pulsador correctamente sobre la caja de superficie y presiónelo cuidadosamente hasta que encajen las presillas. Utilice los cuatro tornillos de fijación para fijar firmemente el pulsador.
- 5 Seleccione todos los cables de acuerdo con las normas locales.
- 6 Los acopladores se utilizan con cable MICC.

Puesta a tierra

El terminal de continuidad a tierra se encuentra en la parte posterior de la caja de superficie. Está diseñado para alojar 2 conductores de hasta 2,5 mm².

Hay disponible una placa de puesta a tierra para la continuidad de los conductos metálicos. Debe colocarse detrás de la caja de superficie antes de que esta se fije a la pared.

Si se instala la placa de puesta a tierra, monte las 3 arandelas de repuesto (incluidas en el volumen de suministro del pulsador) entre la cinta metálica de continuidad a tierra y la caja de superficie del pulsador.



ADVERTENCIA

Indicaciones relativas a la instalación del FC421CP-I:

- **No apriete excesivamente los tornillos de fijación**
- **Evite utilizar lubricantes, disolventes de limpieza o productos a base de petróleo.**

Notas sobre el cableado

- En el FC421CP-I, el usuario no tiene que realizar ningún ajuste (por ejemplo, en los interruptores o las cabeceras).
- Todo el cableado debe ser conforme con las normativas locales y con los requisitos de diseño del sistema antiincendio local.
- Todos los conductores deben estar libres de contactos con tierra. La configuración típica de los cables se puede consultar en la fig. 2.

Desmontaje del pulsador de alarma

Cómo desmontar el pulsador FC421CP-I

- 1 Extraiga los cuatro tornillos de fijación utilizados para fijar el pulsador a la caja de superficie.
- 2 Coloque el borde de un destornillador plano grande en la ranura que hay entre la tapa del pulsador y la caja de superficie (ver el elemento 1 en la fig 3).

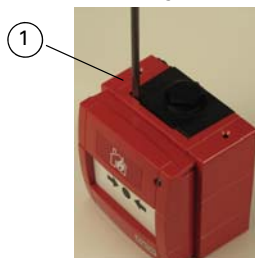


Fig. 3: Desmontaje del FC421CP-I
1– Destornillador insertado en la ranura

- 3 Hágalo girar suavemente hasta que se suelten los retenedores.
- 4 Separe la tapa de la caja de superficie

Información para pedidos

Componente	Números de pedido
Pulsador de alarma para exterior FC421CP-I con aislador	514.800.806

Tabla 3: Información de pedido

Información de CPR



0832

Tyco Fire & Security GmbH,
Victor von Bruns-Strasse 21,
8212 Neuhausen am Rheinfeld,
Suiza

15
DoP-2015-4170

EN 54-11 and EN 54-17

Manual callpoint with Short-Circuit Isolator for fire detection & fire alarm systems for buildings

Type A, Indoor
FC421CP-I

Essential Characteristics

EN54-11

Nominal activation conditions / Sensitivity and Performance under fire conditions: Pass

EN54-17

Performance under fire conditions: Pass

EN54-11 and EN54-17

Operational reliability: Pass

Durability of operational reliability temperature resistance: Pass

Durability of operational reliability; vibration resistance: Pass

Durability of operational reliability; humidity resistance: Pass

Durability of operational reliability; corrosion resistance: Pass

Durability of operational reliability; electrical stability: Pass