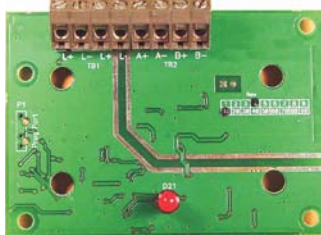




FIRECLASS

FC410CIM

MÓDULO DE 2 ENTRADAS
MÓDULO DE DUAS ENTRADAS



ISTISBL5FC410CIM 2.0 230915



ESPAÑOL

ESPECIFICACIONES TÉCNICAS

Valor de identificación:	145
Compatibilidad:	utilizar solamente con Centrales serie FC
Características ambientales:	sólo para aplicaciones internas
Temperatura de funcionamiento:	de -25°C a +70°C
Temperatura de almacenamiento:	de -40°C a +80°C
Humedad relativa:	hasta 95% (sin condensación)
Dimensiones (AlxAnxP):	87 x 148 x 14 mm
Peso	100g
Requisitos de montaje:	en la pared en caja FC
Corriente absorbida:	
Corriente a reposo:	0,505mA
Corriente en alarma:	4,5mA
Sección aconsejada cables:	Mín. 1.5 mm ² Máx. 2.5 mm ²
Resistencia máxima del circuito conectado:	10Ω
Estados del dispositivo direccionable:	
	- Normal
	- Activo
	- Avería Corto Circuito
	- Avería Circuito Abierto
	- Dispositivo no válido
	- Dispositivo no responde

Compatibilidad Electromagnética

- El módulo FC410CIM está en conformidad con cuanto sigue:
- Familia de producto estándar EN50130-4 respeto por las Perturbaciones Directas, Inmunidad Irradiada, Descarga electrostática, Transitorias Rápidas y Alta Energía Lenta;
 - EN61000-6-3 para las emisiones.

INTRODUCCIÓN

El módulo de 2 entradas FC410CIM ha sido proyectado para monitorear los contactos incendio como aquellos que controlan el sistema de extinción, de ventilación, de las puertas antiincendio, etc.

El FC410CIM puede configurarse como:

- Dos circuitos spur (Clase B), control de varios contactos normalmente abiertos, con cortocircuito indicado como avería.
- Dos circuitos spur (Clase B), control de un contacto normalmente cerrado, con cortocircuito indicado como avería.
- Dos circuitos spur (Clase B), control de varios contactos normalmente abiertos, con cortocircuito indicado como alarma.

CARACTERÍSTICAS

Las características de control y monitoreo del módulo FC410CIM incluyen las siguientes funciones configurables:

- Identificación por medio de la central de control de todos los contactos y señales monitoreados, el estado de los contactos y de las conexiones controladas.
- Posibilidad de controlar un contacto normalmente cerrado.

- Posibilidad de controlar dos circuitos spur Clase B.
Un contacto controlado que se convierte en activo, en uno o en otro circuito spur, genera una señalización de Estado Activo en la central Fire Class por medio del módulo FC410CIM.
- Un LED indica el estado del FC410CIM.
- El LED se ilumina cuando el contacto controlado por el módulo FC410CIM pasa al estado activo (normalmente apagado).
- El LED normalmente apagado, parpadea cuando el módulo FC410CIM es interrogado por la Central.

NOTAS PARA LA CONEXIÓN E INSTALACIÓN

Cumplir con las siguientes notas:

- 1) En el módulo FC410CIM no deben efectuarse regulaciones (interruptores, etc.).
- 2) Todas las conexiones deben estar en conformidad con las normas aplicables.
- 3) Ningún conductor debe estar conectado a tierra.
- 4) Fijar el PCB en la tapa FC470CV.
- 5) Conectar los contactos controlados. El esquema de conexión del FC410CIM se puede consultar en la Fig.4 y Fig.6.
- 6) Comprobar la adecuada polaridad de las conexiones antes de conectar el módulo FC410CIM al circuito loop direccionable.

☞ Consultar Fig.4.

- 1) Si se utiliza sólo un circuito, conectar en el otro circuito resistencias en paralelo 200/100 ohm o un resistor EOL de 68 ohm.
- 2) En FireClass Consolas configurar - Estilo C (normalmente cerrado).

☞ Consultar Fig.5.

- 1) Si se utiliza sólo un circuito, conectar en el otro circuito un resistor EOL de 200 ohm.
- 2) En FireClass Consolas configurar - Estilo C (normalmente abierto).

☞ Consultar Fig.6.

En FireClass Consolas configurar - Estilo B (normalmente abierto). Si se utiliza sólo un circuito, conectar en el otro circuito un resistor EOL de 200 ohm.

INSTALACIÓN EN LA TAPA FC470CV DOUBLE GANG

- 1) Fijar el FC410CIM con la tapa para cajas americanas Double-Gang FC470CV, usando los cuatro tornillos y las arandelas en dotación.
- 2) Fijar la tapa a la caja americana dual-gang.

PROGRAMACIÓN

La dirección de fábrica del FC410CIM es 255, éste debe programarse a la dirección de loop del dispositivo utilizando el instrumento para la programación de los dispositivos direccionables FC490ST. La dirección del FC410CIM se puede programar antes de la instalación empleando la puerta de programación interna (consultar Fig.2) y después de la instalación empleando la puerta de programación de la tapa (consultar Fig.3).

☞ Nota: Una vez programada la dirección, anotar la posición del dispositivo y la dirección, para indicarlo en el proyecto del equipo.

☞ Nota: este dispositivo ocupa una sola dirección del loop.

CONEXIONES

Los cables deben seleccionarse en conformidad con el documento del proyecto y respetando las normas aplicables. Dos pares de bornes (L+ / L-) se encuentran en la bornera. Dichos bornes se emplean para conectar el módulo a los circuitos direccionables. La sección máxima del cable a conectar a cada borne es de 2,5 mm². La sección se calcula en función de las características del cable y de la carga.

ACCESORIOS COMPATIBLES

El módulo se puede colocar en una caja americana dual-gang.

INFORMACIÓN PARA EL PEDIDO

FC410CIM: Módulo de 2 entradas

FC470CV: Double-Gang cover

INFORMACIÓN SOBRE EL RECICLAJE

Se aconseja a los clientes la eliminación de los dispositivos usados (centrales, detectores, sirenas, accesorios electrónicos, etc.) siguiendo las normas de respeto del medio ambiente. Métodos potenciales comprenden el uso de piezas o productos enteros y el reciclaje de productos, componentes y/o materiales.

DIRECTIVA SOBRE RESIDUOS DE APARATOS ELÉCTRICOS Y ELECTRÓNICOS (RAEE - WEEE)



En la Unión Europea, esta etiqueta indica que la eliminación de este producto no se puede hacer junto con el deshecho doméstico. Se debe depositar en una instalación apropiada que facilite la recuperación y el reciclado.

El fabricante se reserva el derecho de modificar las especificaciones técnicas de este producto sin preaviso.

CE	
0832	
Tyco Fire & Security GmbH Victor von Bruns-Strasse 21 8212 Neuhausen am Rheinfall Switzerland	
09	
DoP-2015-4020	
EN 54-18 Input/output device for fire detection and fire alarm systems for buildings FC410CIM	
Essential Characteristics	
Response delay (response time)	Passed
Performance under fire conditions	Passed
Operational reliability	Passed
Durability of operational reliability; temperature resistance	Passed
Durability of operational reliability; vibration resistance	Passed
Durability of operational reliability; humidity resistance	Passed
Durability of operational reliability; corrosion resistance	Passed
Durability of operational reliability; electrical stability	Passed

ESPECIFICAÇÕES TÉCNICAS

Valor de identificação:	145
Compatibilidade:	utilizar somente com Centrais série FC
Características ambientais:	Somente para aplicações internas
Temperatura de funcionamento:	de -25 a +70 °C
Temperatura de armazenamento:	de -40 a +80 °C
Umidade relativa:	até 95% (sem condensação)
Dimensões (AxLxP):	87 x 148 x 14 mm
Peso:	100g
Requisitos de montagem:	Na parede, sobre caixa FC
Corrente absorvida:	
Corrente em repouso:	0,505 mA
Corrente em alarme:	4,5 mA
Secção cabos aconselhada:	Mín. 1,5 mm ² Máx. 2,5 mm ²
Resistência máxima do circuito conectado:	10 Ω
Estados do dispositivo endereçável:	– Normal – Ativo – Falha Curto Circuito – Falha Circuito Aberto – Dispositivo inválido – Dispositivo não responde

Compatibilidade Electromagnética

O módulo FC410CIM está de acordo com o seguinte:

- Família de produto padrão EN50130-4 respeito às Perturbações Directas, Imunidade Irrradiada, Descarga Electrostática, Transitórias Rápidas e Alta Energia Lenta;
- EN61000-6-3 para as emissões.

INTRODUÇÃO

O módulo de duas entradas FC410CIM foi projectado para monitorar os contactos de incêndio como aqueles que controlam o sistema de extinção, de ventilação, das portas anti-incêndio, etc. O FC410CIM pode ser configurado como:

- Dois circuitos spur (Classe B), controlo de vários contactos normalmente abertos, com curto-circuito sinalizado como avaria.
- Dois circuitos spur (Classe B), controlo de um contacto normalmente fechado, com curto-circuito sinalizado como avaria.
- Dois circuitos spur (Classe B), controlo de vários contactos normalmente abertos, com curto-circuito sinalizado como alarme.

CARACTERÍSTICAS

As características de controlo e monitoração do módulo FC410CIM incluem as seguintes funções configuráveis:

- Identificação através da central de controlo de todos os contactos e os sinais monitorados, o estado dos contactos e das ligações controladas.
- Possibilidade de controlar um contacto normalmente fechado.
- Possibilidade de controlar dois circuitos spur Classe B.

Um contacto controlado que torna-se activo, em um ou outro circuito spur, provoca uma sinalização de Estado Activo da central Fire Class através do módulo FC410CIM.

Um LED indica o estado do FC410CIM.

- O LED ilumina-se quando o contacto controlado pelo módulo FC410CIM passa ao estado activo (normalmente apagado).
- O LED normalmente apagado, pisca quando o módulo FC410CIM é interrogado pela Central.

NOTAS PARA A LIGAÇÃO E A INSTALAÇÃO

Observe as seguintes notas:

- 1) Não há regulações a serem efectuadas no módulo FC410CIM (interruptores ou outras).
- 2) Todas as ligações devem ser conformes às normas aplicáveis.
- 3) Nenhum condutor deve ser ligado à terra.

- 4) Fixe o PCB na tampa FC470CV.
- 5) Ligue os contactos controlados. Para o esquema de ligação do FC410CIM, ver as figuras 4 e 6.
- 6) Verifique a correcta polaridade das ligações antes de ligar o módulo FC410CIM ao circuito Loop endereçável.

☞ Ver a Fig. 4.

1) Se utilizar um só circuito, ligar no outro circuito algumas resistências em paralelo 200/100 ohm ou um resistor EOL de 68 ohm.

2) Na FireClass Console configurar - Estilo C (normalmente fechado).

☞ Ver a Fig. 5.

1) Se utilizar um só circuito, ligar no outro circuito um resistor EOL de 200 ohm.

2) Na FireClass Console configurar - Estilo C (normalmente aberto).

☞ Ver a Fig. 6.

Na FireClass Console configurar - Estilo B (normalmente aberto).

Se utilizar um só circuito, ligar no outro circuito um resistor EOL de 200 ohm.

INSTALAÇÃO NA TAMPA FC470CV DOUBLE GANG

- 1) Fixar o FC410CIM com a tampa para caixas americanas Double-Gang FC470CV, usando os quatro parafusos e as anilhas fornecidas.
- 2) Fixe a tampa sobre a caixa americana dual-gang.

PROGRAMAÇÃO

O endereço de fábrica do FC410CIM é 255, e o mesmo deve ser configurado no endereço dos Loops do dispositivo através do instrumento para a programação dos dispositivos endereçáveis FC490ST. O endereço do FC410CIM pode ser programado antes da instalação utilizando a porta de programação interna (ver Fig. 2) ou após a instalação, usando a porta de programação sobre a tampa (ver Fig. 3).

☞ Nota: uma vez programado o endereço, anote a posição do dispositivo e o endereço para sinalizá-los no projecto da instalação.

☞ Nota: este dispositivo ocupa um único endereço do loop.

LIGAÇÕES

Os cabos devem ser seleccionados em conformidade com o documento de projecto e no respeito das normas aplicáveis. Dois pares de terminais (L+ / L-) estão presentes no bloco de terminais. Estes terminais são empregados para ligar o módulo aos circuitos endereçáveis. A secção de máxima do cabo que pode ser ligado a cada terminal é de 2,5 mm². A secção deve ser calculada com base nas características do cabo e da carga.

ACESSÓRIOS COMPATÍVEIS

O módulo pode ser posicionado numa caixa americana dual-gang.

INFORMAÇÕES PARA A ENCOMENDA

FC410CIM: Módulo de duas entradas

FC470CV: Double-Gang cover

INFORMAÇÕES SOBRE A RECICLAGEM

Aconselhamos os clientes a eliminarem os dispositivos usados (centrais, detectores, sirenes, acessórios electrónicos, etc.) no respeito do meio ambiente. Métodos potenciais compreendem a reutilização de partes ou de produtos inteiros e a reciclagem de produtos, componentes e/ou materiais.

DIRECTIVA SOBRE OS RESÍDUOS DE EQUIPAMENTOS

ELÉCTRICOS E ELECTRÓNICOS (REEE - WEEE)



Na união europeia este símbolo indica que o produto não deverá ser colocado juntamente com o lixo doméstico. Deverá ser colocado nos eco pontos para permitir recuperação e reciclagem.

O fabricante reserva-se o direito de modificar as especificações técnicas deste produto sem aviso prévio.

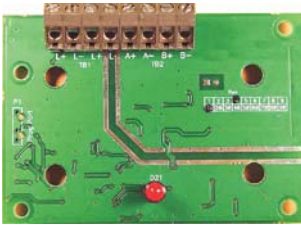


FIG. 1 FC410CIM Módulo de 2 entradas
FC410CIM Módulo de duas entradas

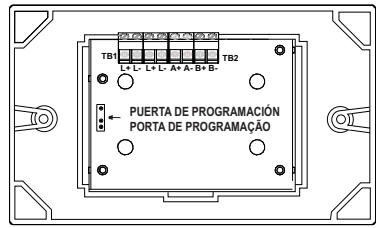


FIG. 2 FC410CIM fijada a la tapa
FC410CIM fixada à tampa

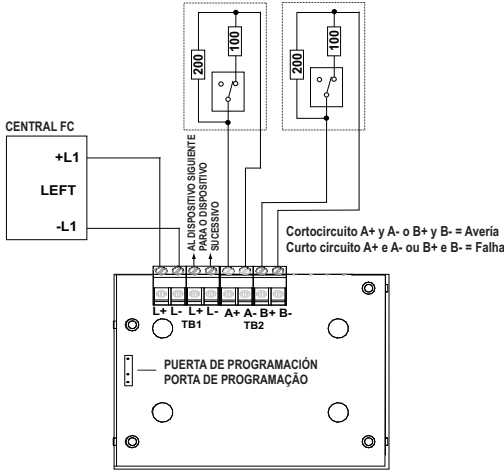


FIG. 4 Circuitos spur (Clase B) Contacto normalmente cerrado
Circuitos spur (Clase B) Contacto normalmente fechado

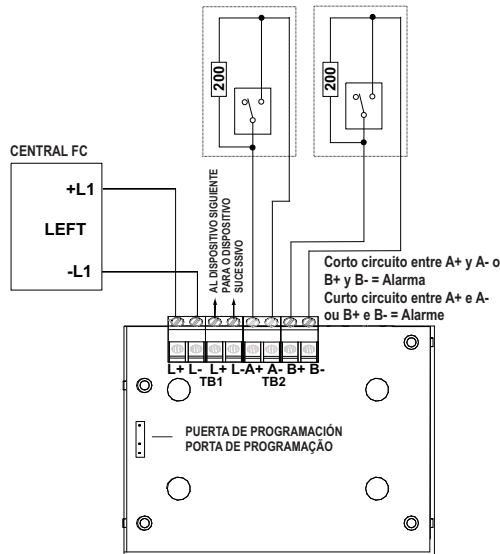
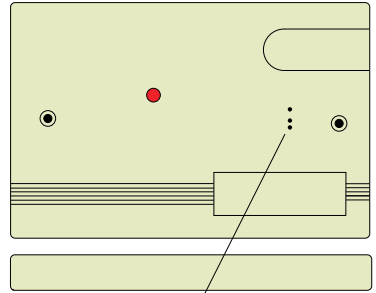


FIG. 6 Circuitos spur (Clase B) Contactos normalmente abiertos
Circuitos spur (Clase B) Contactos normalmente abertos



PUERTA DE PROGRAMACIÓN
PORTA DE PROGRAMAÇÃO

FIG. 3 FC410CIM Placa

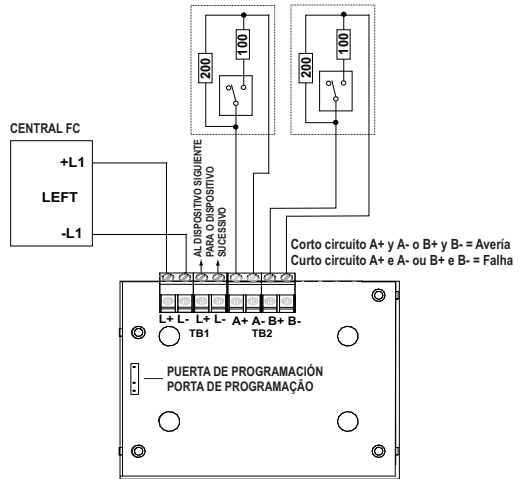


FIG. 5 Circuitos spur (Clase B) Contactos normalmente abiertos
Circuitos spur (Clase B) Contactos normalmente abertos

tyco

Tyco Fire & Security GmbH
Victor von Bruns-Strasse 21
8212 Neuhausen am Rheinfall
Switzerland
Tel.: +41 (0)52 633 02 44
Fax: +41 (0)52 633 02 59

www.fireclass.net
FireclassSales@tycoint.com