



# FIRECLASS

## FC410MIM

### MÓDULO DE ENTRADA MINI



ISTISBL5FC410MIM 2.0 220915



ESPAÑOL

#### ESPECIFICACIONES TÉCNICAS

<b>Valor de identificación:</b>	128
<b>Compatibilidad:</b>	Utilizar solamente con Centrales serie FC
<b>Características ambientales:</b>	Sólo para aplicaciones internas
<b>Temperatura de funcionamiento:</b>	de -25 a +70 °C
<b>Temperatura de almacenamiento:</b>	de -40 a +80 °C
<b>Humedad relativa:</b>	Hasta 95% (sin condensación)
<b>Dimensiones (Al x An x P):</b>	57 x 48 x 13 mm
<b>Requisitos de montaje:</b>	Contenedor eléctrico adecuado
<b>Sección aconsejada cables:</b>	Min. 1,5 mm <sup>2</sup> Máx. 2,5 mm <sup>2</sup>
<b>Resistencia máxima del circuito conectado:</b>	10 Ω
<b>Corriente absorbida a Reposo:</b>	0,46 mA
<b>en Alarma-sin LED remoto:</b>	0,46 mA
<b>en Alarma-con LED remoto:</b>	4,5 mA
<b>Estados del dispositivo direccionable:</b>	<ul style="list-style-type: none"> <li>- Normal</li> <li>- Activo</li> <li>- Avería Corto Circuito</li> <li>- Avería Circuit Abierto</li> <li>- Dispositivo no válido</li> <li>- Dispositivo no responde</li> </ul>

#### Compatibilidad Electromagnética

El módulo FC410MIM está en conformidad con cuanto sigue:

- Familia de producto estándar EN50130-4 respecto por las Perturbaciones Directas, Inmunidad Irradiada, Descarga electroestática, Transitorias Rápidas y Alta Energía Lenta;
- EN 61000-6-3 para las emisiones.

#### INTRODUCCIÓN

El FC410MIM ha sido proyectado para monitorear contactos incendio como aquellos que controlan el sistema de apagado, de ventilación, de las puertas antincendio, etc.

El módulo suministra una entrada de detección que puede identificarse siendo capaz de monitorear varios contactos normalmente abiertos o un contacto normalmente cerrado.

El FC410MIM puede instalarse en cualquier contenedor eléctrico lo bastante profundo como para contener el FC410MIM y los contactos monitoreados por los bornes IN+ y IN-, es decir sin conexiones aéreas. El LED remoto (si es necesario; NO en dotación) debe colocarse dentro del contenedor eléctrico.

#### CARACTERÍSTICAS

El módulo FC410MIM monitorea los siguientes tipos de contactos:

- más contactos normalmente abiertos;
- los contactos simples normalmente cerrados.

El FC410MIM identifica y comunica el estado de los contactos monitoreados y de las conexiones a la central FireClass.

El FC410MIM posee una salida para un LED externo (no en dotación). Como indicador de estado, el LED se enciende cuando el contacto monitoreado (normalmente apagado) conmuta a un estado activo.

#### NOTAS PARA LA CONEXIÓN E INSTALACIÓN

Cumplir con las siguientes notas:

- 1) En FC410MIM no deben efectuarse regulaciones (interruptores, etc.).
- 2) Las conexiones deben estar en conformidad con las normas aplicables. Ningún conductor debe estar conectado a tierra.



0832

Tyco Fire & Security GmbH  
Victor von Bruns-Strasse 21  
8212 Neuhausen am Rheinflam  
Switzerland

09

DoP-2015-4022

EN 54-18

Input/output device for fire detection and fire alarm systems for buildings  
FC410MIM

#### Essential Characteristics

Response delay (response time)	Passed
Performance under fire conditions	Passed
Operational reliability	Passed
Durability of operational reliability: temperature resistance	Passed
Durability of operational reliability; vibration resistance	Passed
Durability of operational reliability; humidity resistance	Passed
Durability of operational reliability; corrosion resistance	Passed
Durability of operational reliability; electrical stability	Passed

- 3) Instalar el FC410MIM en un contenedor eléctrico adecuado.
- 4) Conectar el contacto monitoreado como se muestra en la Fig. 2.
- 5) Comprobar la adecuada polaridad de las conexiones antes de conectar el FC410MIM al circuito loop direccionable.
- 6) Configurar el FC410MIM con su dirección unívoca, mediante el instrumento para la programación de los dispositivos direccionables FC490ST, antes o después de su conexión al loop direccionable FC.
- 7) Si se conecta un LED externo al FC410MIM, el LED debe colocarse dentro del contenedor eléctrico del FC410MIM. Usar LED de 10 mA.
- 8) Los dispositivos/contactos monitoreados por el FC410MIM deben situarse dentro del contenedor eléctrico del FC410MIM.

☞ Consultar Fig.2:

*Estilo B Normalmente Abierto – Alarma con Corto Circuito*

*Estilo C Normalmente Abierto – Avería con Corto Circuito*

*Estilo C Normalmente Cerrado – Avería con Corto Circuito.*

### **CONEXIONES**

Los cables deben seleccionarse en conformidad con el documento del proyecto y respetando las normas aplicables. Dos pares de bornes (L+ y L-) se encuentran presentes en la bornera. Estos bornes se utilizan para conectar el módulo al circuito direccionable. La sección máxima del cable a conectar a cada borne es de 2,5 mm<sup>2</sup>. La sección se calcula en función de las características del cable y de la carga.

### **PROGRAMACIÓN**

La dirección de fábrica del FC410MIM es 255, éste debe programarse a la dirección de loop del dispositivo utilizando el instrumento para la programación de los dispositivos direccionables FC490ST. La dirección del FC410MIM puede programarse antes de la instalación empleando la puerta de programación interna (consultar la Fig. 1).

☞ *Nota: Una vez programada la dirección, anotar la posición del dispositivo y la dirección, para indicarlo en el proyecto del equipo.*

### **INFORMACIÓN PARA EL PEDIDO**

**FC410MIM: Módulo de entrada mini.**

### **INFORMACIÓN SOBRE EL RECICLAJE**

Se aconseja a los clientes la eliminación de los dispositivos usados (centrales, detectores, sirenas, accesorios electrónicos, etc.) siguiendo las normas de respeto del medio ambiente. Métodos potenciales comprenden el uso de piezas o productos enteros y el reciclaje de productos, componentes y/o materiales.

### **DIRECTIVA SOBRE RESIDUOS DE APARATOS ELÉCTRICOS Y ELECTRÓNICOS (RAEE - WEEE)**



En la Unión Europea, esta etiqueta indica que la eliminación de este producto no se puede hacer junto con el deshecho doméstico. Se debe depositar en una instalación apropiada que facilite la recuperación y el reciclado.

El fabricante se reserva el derecho de modificar las especificaciones técnicas de este producto sin preaviso.

## ESPECIFICAÇÕES TÉCNICAS

<b>Valor de identificação:</b>	128
<b>Compatibilidade:</b>	utilizar somente com Centrais série FC
<b>Características ambientais:</b>	somente para aplicações internas
<b>Temperatura de funcionamento:</b>	de -25 a +70 °C
<b>Temperatura de armazenamento:</b>	de -40 a +80 °C
<b>Umidade relativa:</b>	até 95% (sem condensação)
<b>Dimensões (A x L x P):</b>	57 x 48 x 13 mm
<b>Requisitos de montagem:</b>	caixa eléctrica adequada
<b>Seção aconselhada para os cabos:</b>	Min. 1,5 mm <sup>2</sup> Max. 2,5 mm <sup>2</sup>
<b>Resistência máxima do circuito conectado:</b>	10 Ω
<b>Corrente absorvida em Repouso:</b>	0,46 mA
em Alarme—sem sinal luminoso	
controle remoto:	0,46 mA
em Alarme—com sinal luminoso	
controle remoto:	4,5 mA
<b>Condições do dispositivo endereçável:</b>	
	– Normal
	– Ativo
	– Falha Curto Circuito
	– Falha Circuito Aberto
	– Dispositivo inválido
	– Dispositivo não responde

## **Compatibilidade Electromagnética**

O módulo FC410MIM está de acordo com o seguinte:

- Família de produto padrão EN50130-4 respeito às Perturbações Directas, Imunidade Irradiada, Descarga Electrostática, Transitórias Rápidas e Alta Energia Lenta;
- EN 61000-6-3 para as emissões.

## INTRODUÇÃO

O FC410MIM foi projectado para monitorar contactos de incêndio como aqueles que controlam o sistema de extinção, de ventilação, das portas anti-incêndio, etc. O módulo fornece uma entrada de detecção identificável que é capaz de monitorar vários contactos normalmente abertos ou um contacto normalmente fechado. O FC410MIM pode ser instalado em qualquer caixa eléctrica com suficiente profundidade para acolher o FC410MIM e os contactos monitorados pelos terminais IN+ e IN-, ou seja, sem ligações soltas. O LED remoto (se necessário; NÃO fornecido) deve ser posicionado dentro da mesma caixa eléctrica.

## CARACTERÍSTICAS

O módulo FC410MIM pode monitorar os seguintes tipos de contactos:

- vários contactos normalmente abertos;
  - contactos unitários normalmente fechados.
- O FC410MIM identifica e comunica o estado dos contactos monitorados e das ligações à central FireClass.
- O FC410MIM possui uma saída para um LED externo (não fornecido). Como indicador de estado, o LED acende-se quando o contacto monitorado (normalmente apagado) comuta para um estado activo.

## NOTAS PARA A LIGAÇÃO E A INSTALAÇÃO

Observe as seguintes notas:

- 1) Não há regulações a serem efectuadas no módulo FC410MIM (interruptores ou outras).
- 2) Todas as ligações devem ser conformes às normas aplicáveis. Nenhum condutor deve ser ligado à terra.
- 3) Instalar o FC410MIM numa caixa eléctrica adequada.
- 4) Ligue o contacto monitorado como indicado na Fig. 2.
- 5) Verifique a correcta polaridade das ligações antes de ligar o módulo FC410MIM ao circuito Loop endereçável.
- 6) Configure o FC410MIM com o seu endereço unívoco, através do instrumento para a programação dos dispositivos endereçáveis FC490ST, antes ou depois da sua ligação ao Loop endereçável FC.
- 7) Se ligar um LED externo ao FC410MIM, o LED deverá ser posicionado dentro a mesma caixa eléctrica do FC410MIM. Use LEDs de 10 mA.
- 8) Os dispositivos/contactos monitorados pelo FC410MIM devem ser posicionados dentro da mesma caixa eléctrica do FC410MIM.

☞ Ver Fig. 2:

*Estilo B Normalmente Aberto Alarme com curto-circuito*

*Estilo C Normalmente Aberto Avaria com Curto-circuito*

*Estilo C Normalmente Fechado Avaria com Curto-circuito.*

## LIGAÇÕES

Os cabos devem ser seleccionados em conformidade com o documento de projecto e no respeito das normas aplicáveis. Dois pares de terminais (L+ e L-) são presentes no bloco de terminais. Estes terminais são utilizados para conectar o módulo ao circuito endereçável. A secção de máxima do cabo que pode ser ligado a cada terminal é de 2,5 mm<sup>2</sup>. A secção deve ser calculada com base nas características do cabo e da carga.

## PROGRAMAÇÃO

O endereço de fábrica do FC410MIM é 255, e o mesmo deve ser configurado no endereço dos Loops do dispositivo através do instrumento para a programação dos dispositivos endereçáveis FC490ST. O endereço do FC410MIM pode ser programado antes da instalação utilizando a porta de programação interna (ver Fig.1).

☞ Nota: uma vez programado o endereço, anote a posição do dispositivo e o endereço para sinalizá-los no projecto da instalação.

## INFORMAÇÕES PARA A ENCOMENDA

FC410MIM: Módulo de entrada mini.

## INFORMAÇÕES SOBRE A RECICLAGEM

Aconselhamos os clientes a eliminarem os dispositivos usados (centrais, detectores, sirenes, acessórios electrónicos, etc.) no respeito do meio ambiente. Métodos potenciais compreendem a reutilização de partes ou de produtos inteiros e a reciclagem de produtos, componentes e/ou materiais.

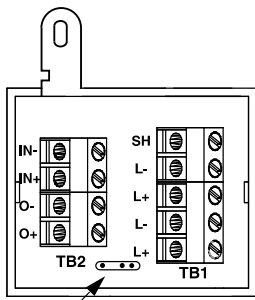
## DIRECTIVA SOBRE OS RESÍDUOS DE EQUIPAMENTOS

### ELÉCTRICOS E ELECTRÓNICOS (REEE - WEEE)



Na união europeia este símbolo indica que o produto não deverá ser colocado juntamente com o lixo doméstico. Deverá ser colocado nos eco pontos para permitir recuperação e reciclagem.

O fabricante reserva-se o direito de modificar as especificações técnicas deste produto sem aviso prévio.



PUERTA DE PROGRAMACIÓN  
PORTA DE PROGRAMAÇÃO

FIG. 1 PCB del FC410MIM  
PCB do FC410MIM

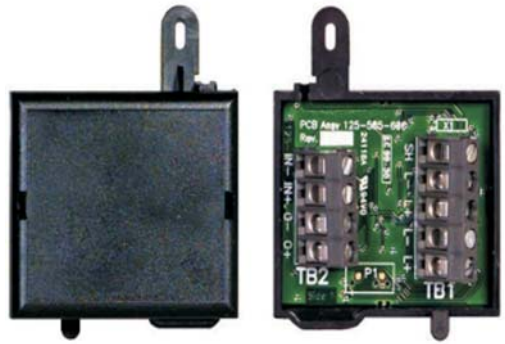


FIG. 3 FC410MIM Módulo de entrada mini  
FC410MIM Módulo de entrada mini

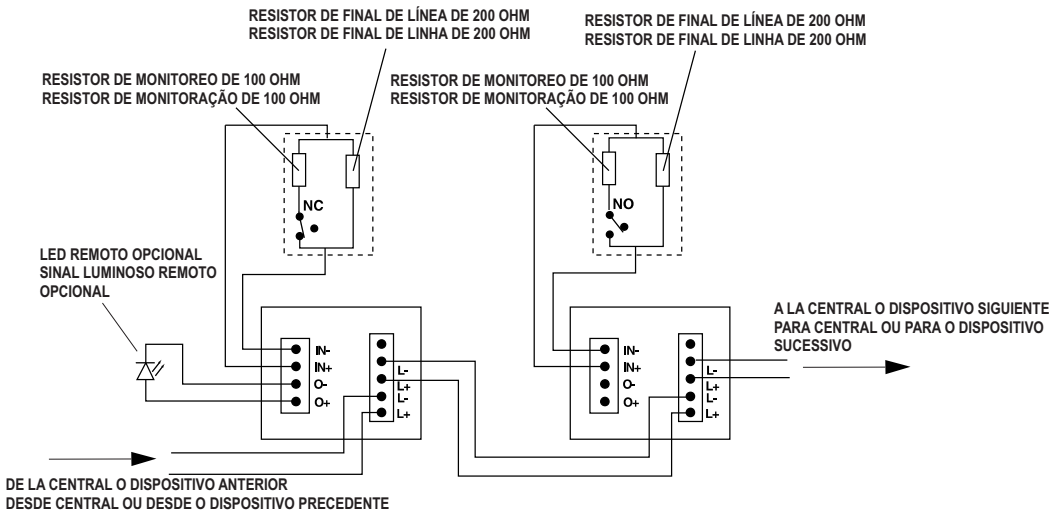


FIG. 2 Esquema de conexión del FC410MIM  
Esquema de conexão do FC410MIM

**tyco**

Tyco Fire & Security GmbH  
Victor von Bruns-Strasse 21  
82112 Neuhausen am Rheinfall  
Switzerland  
Tel.: +41 (0)52 633 02 44  
Fax: +41 (0)52 633 02 59  
www.fireclass.net  
FireclassSales@tycoint.com