

ELECTRÓNICA DIGITAL

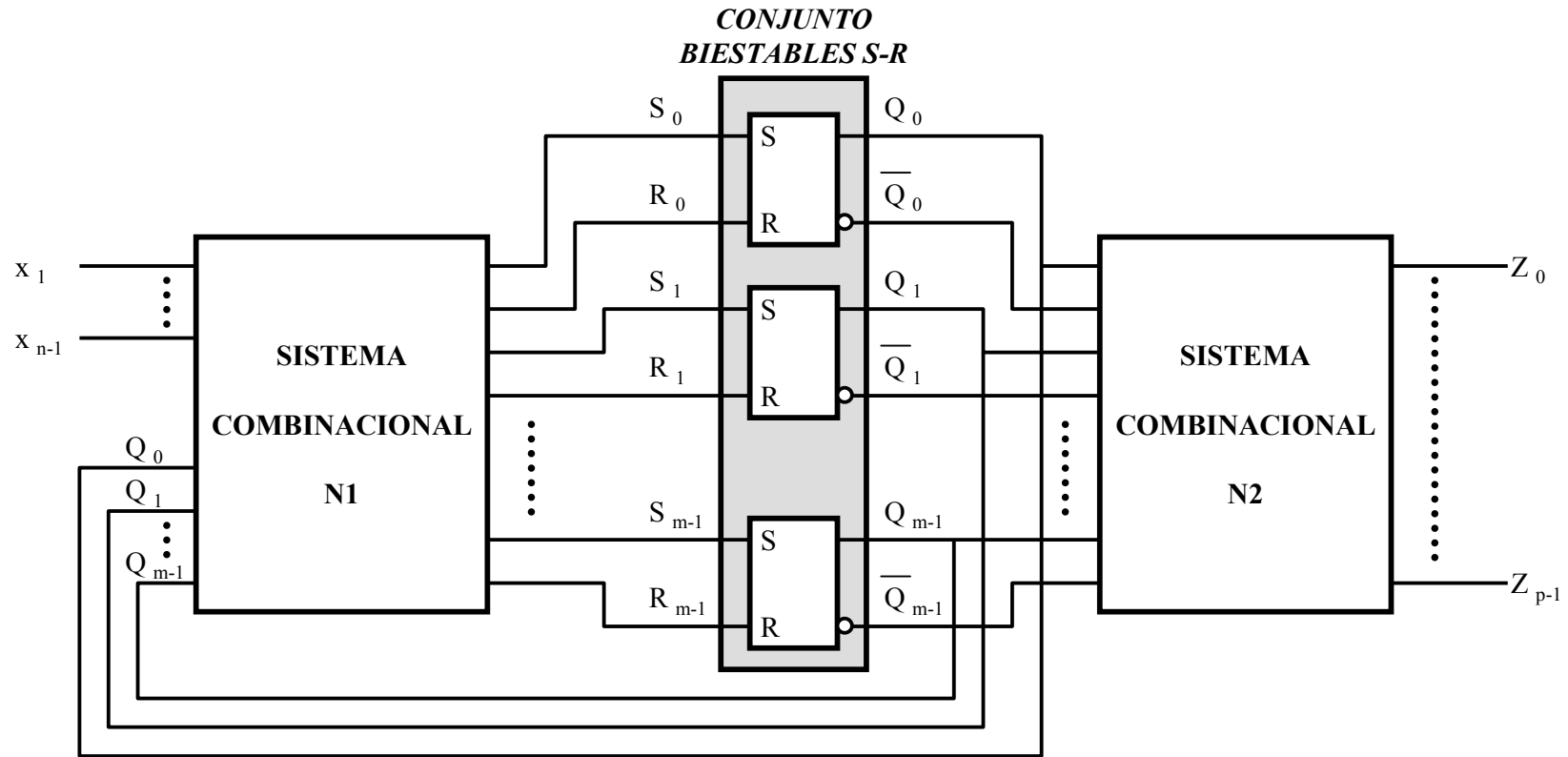
Tema 7

SISTEMAS SECUENCIALES (Parte 3)

BLOQUES FUNCIONALES SÍNCRONOS

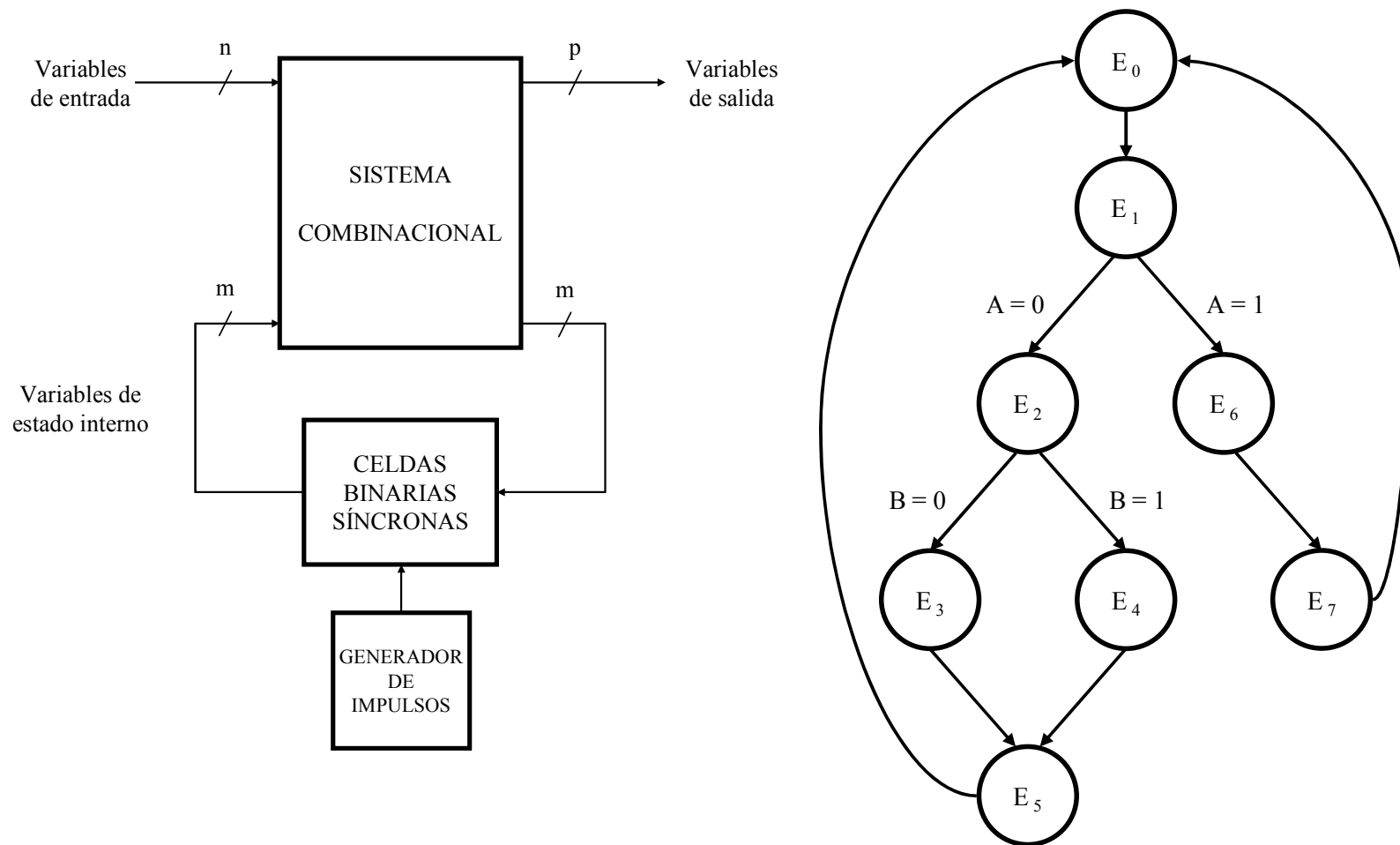
SISTEMAS SECUENCIALES SÍNCRONOS

Esquema de bloques de un sistema secuencial asíncrono implementado con biestables *R-S*



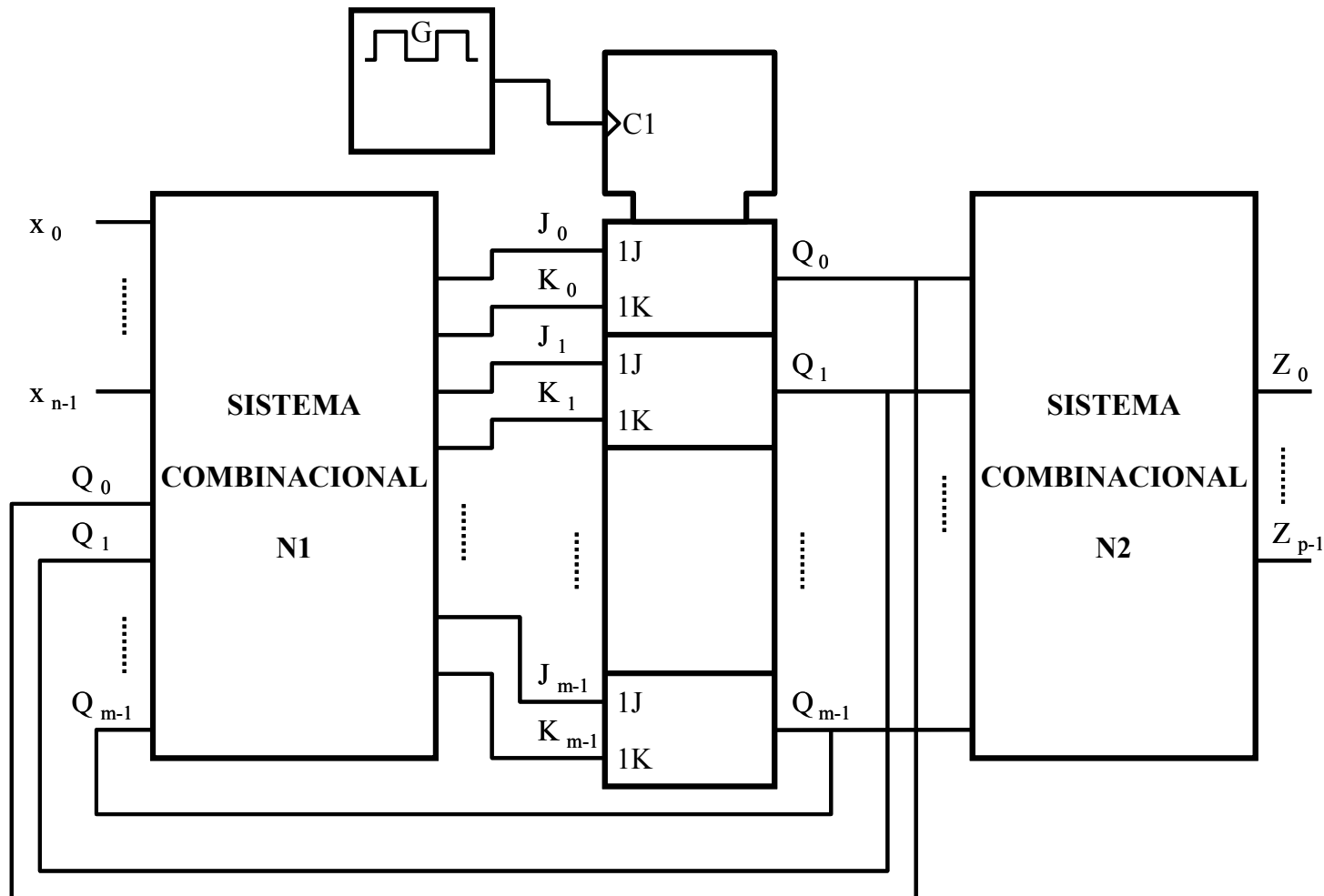
SISTEMAS SECUENCIALES SÍNCRONOS

Esquema de bloques y descripción del comportamiento



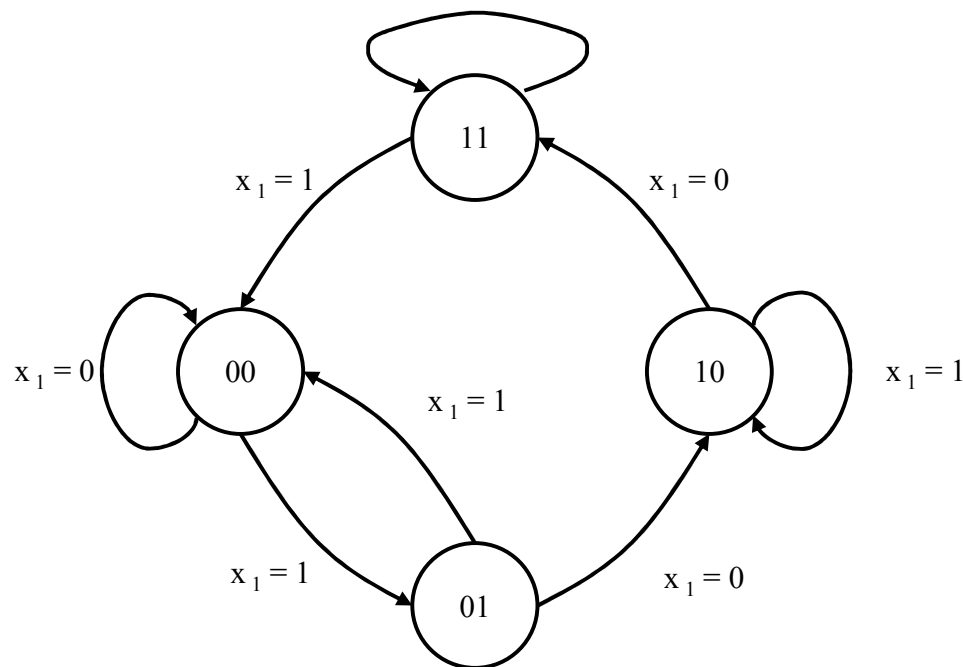
SISTEMAS SECUENCIALES SÍNCRONOS

Esquema de bloques de un sistema secuencial síncrono de control



SISTEMAS SECUENCIALES SÍNCRONOS

Análisis de un sistema secuencial síncrono de control



Q_{1t}	Q_{0t}	x_1	Q_{1t+1}	Q_{0t+1}
0	0	0	0	0
0	0	1	0	1
0	1	0	1	0
0	1	1	0	0
1	0	0	1	1
1	0	1	1	0
1	1	0	1	1
1	1	1	0	0

SISTEMAS SECUENCIALES SÍNCRONOS

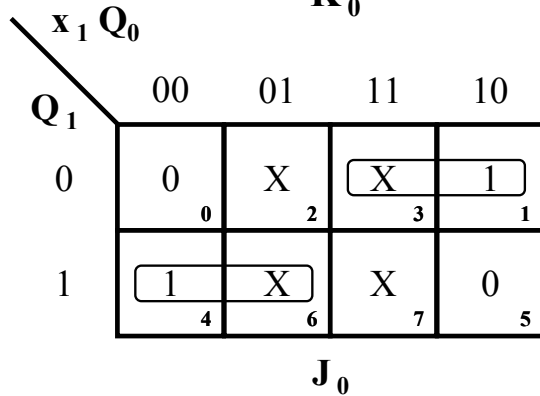
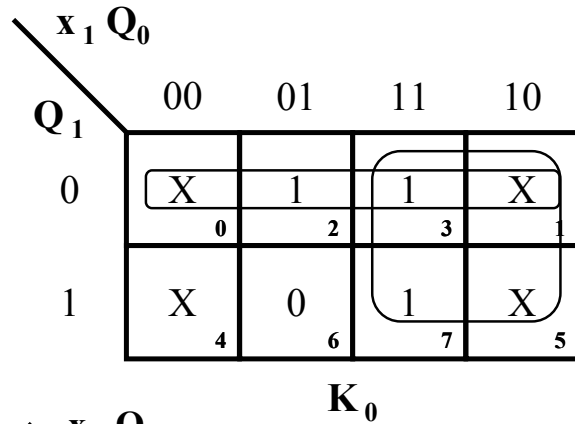
Análisis de un sistema secuencial síncrono de control

Q_{1t}	Q_{0t}	x_1	Q_{1t+1}	Q_{0t+1}	Q_{it}	Q_{it+1}	J_i	K_i
0	0	0	0	0	0	0	0	X
0	0	1	0	1	0	1	1	X
0	1	0	1	0	1	0	X	1
0	1	1	0	0	1	1	X	0
1	0	0	1	1				
1	0	1	1	0				
1	1	0	1	1				
1	1	1	0	0				

Q_1	Q_0	x_1	J_1	K_1	J_0	K_0
0	0	0	0	X	0	X
0	0	1	0	X	1	X
0	1	0	1	X	X	1
0	1	1	0	X	X	1
1	0	0	X	0	1	X
1	0	1	X	0	0	X
1	1	0	X	0	X	0
1	1	1	X	1	X	1

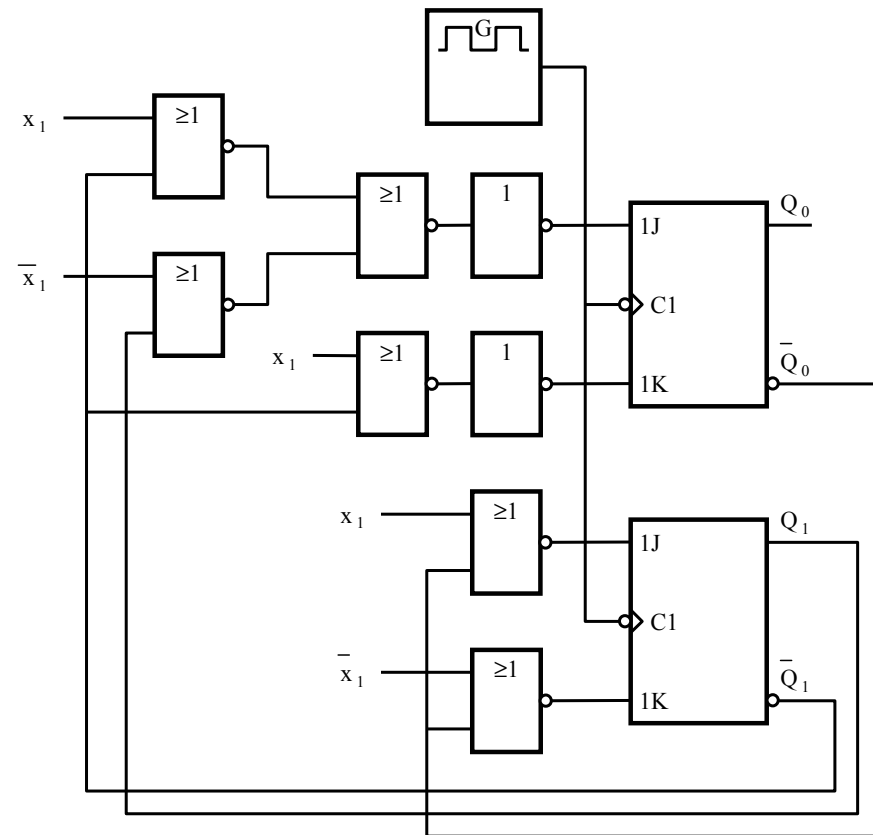
SISTEMAS SECUENCIALES SÍNCRONOS

Análisis de un sistema secuencial síncrono de control



$$J_0 = x_1 \bar{Q}_1 + \bar{x}_1 Q_1$$

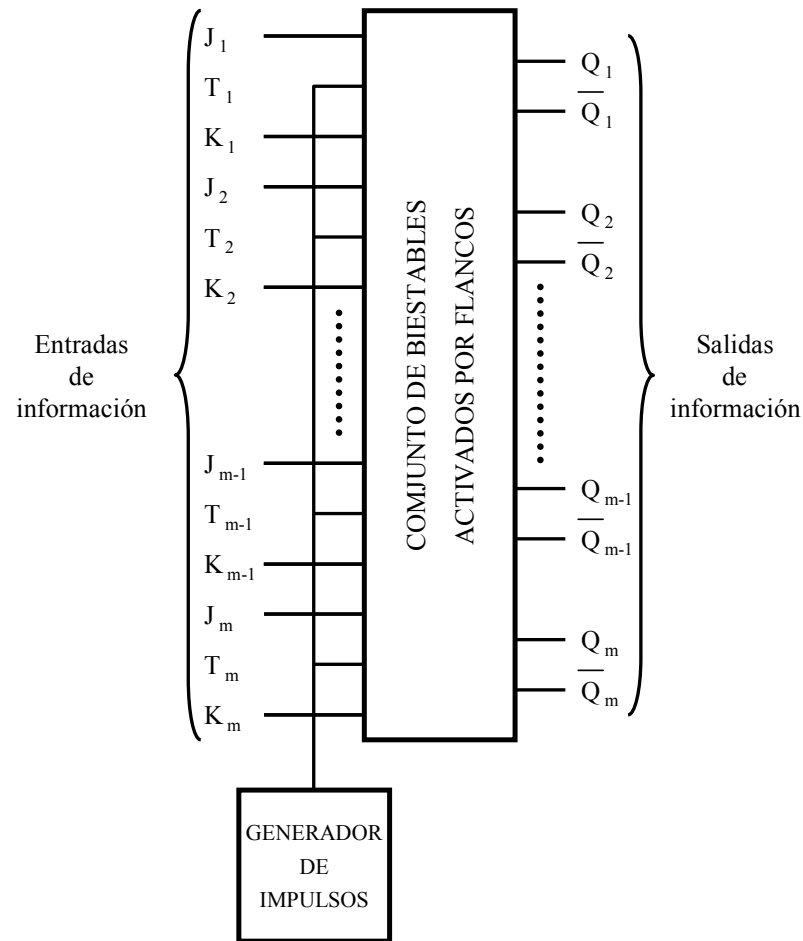
$$K_0 = x_1 + \bar{Q}_1$$



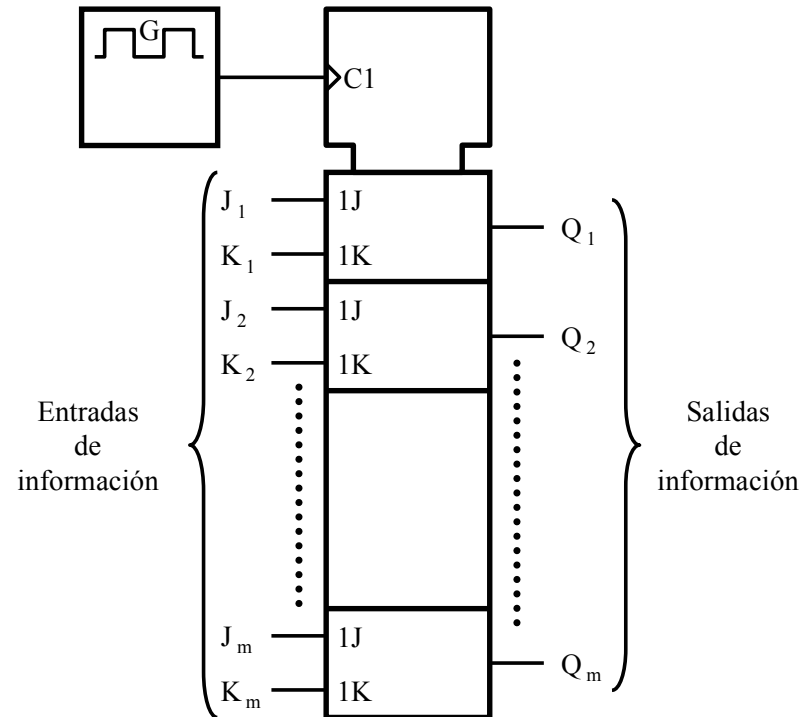
Esquema

SISTEMAS SECUENCIALES SÍNCRONOS

SISTEMAS SECUENCIALES SÍNCRONOS DE CONTROL DE APLICACIÓN GENERAL

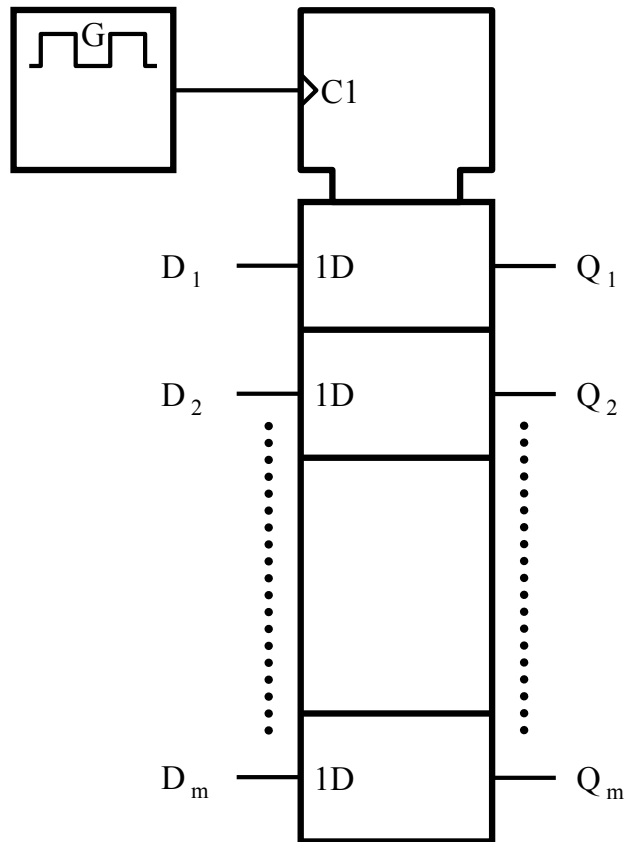


Registro de entrada y salida en paralelo implementado con biestables J-K

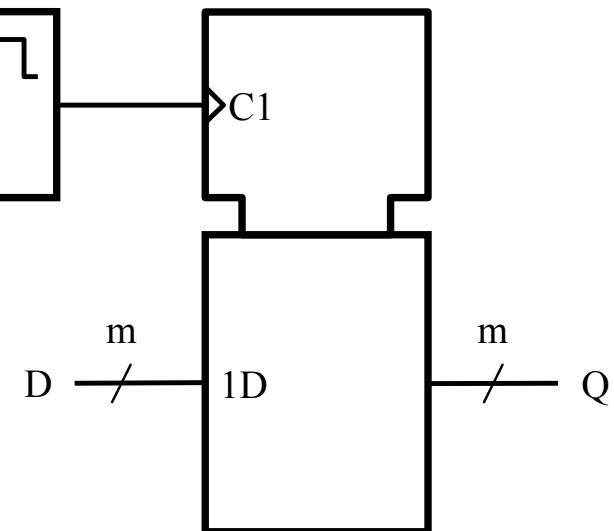


SISTEMAS SECUENCIALES SÍNCRONOS

SISTEMAS SECUENCIALES SÍNCRONOS DE CONTROL DE APLICACIÓN GENERAL



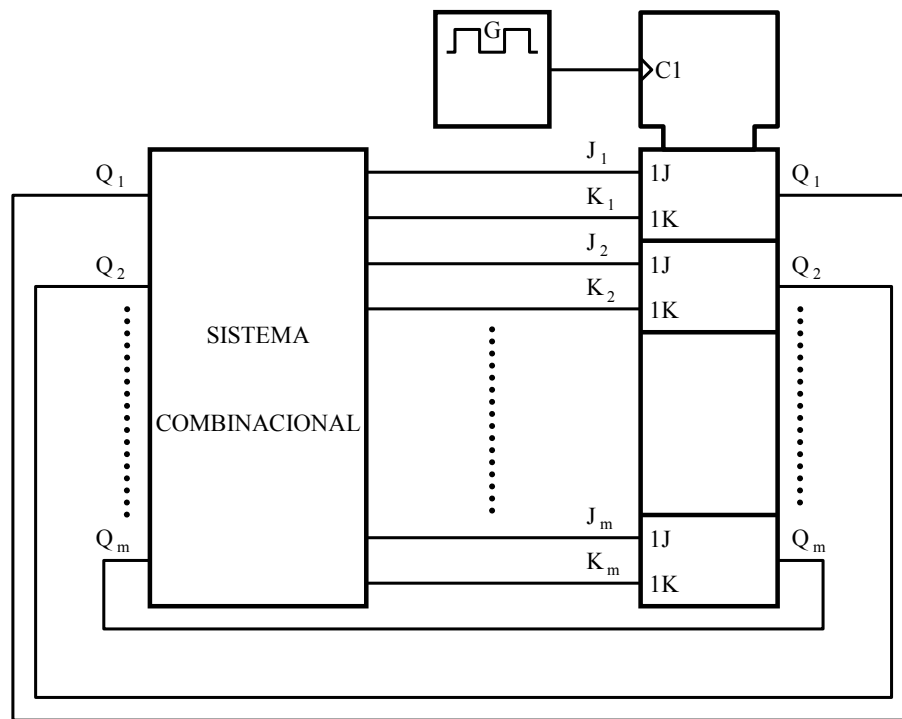
Registro de entrada y salida en paralelo implementado con biestables D



SISTEMAS SECUENCIALES SÍNCRONOS

SISTEMAS SECUENCIALES SÍNCRONOS DE CONTROL DE APLICACIÓN GENERAL

Contador síncrono implementado con biestables J-K



Esquema

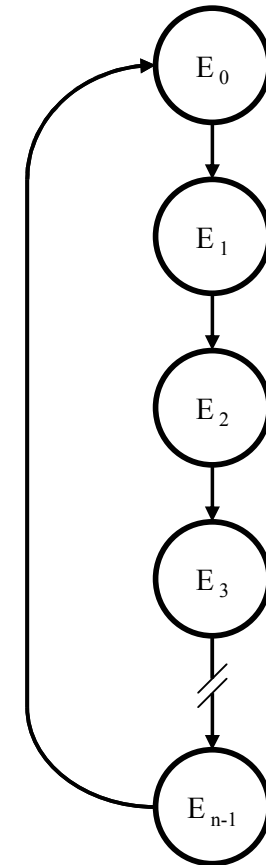
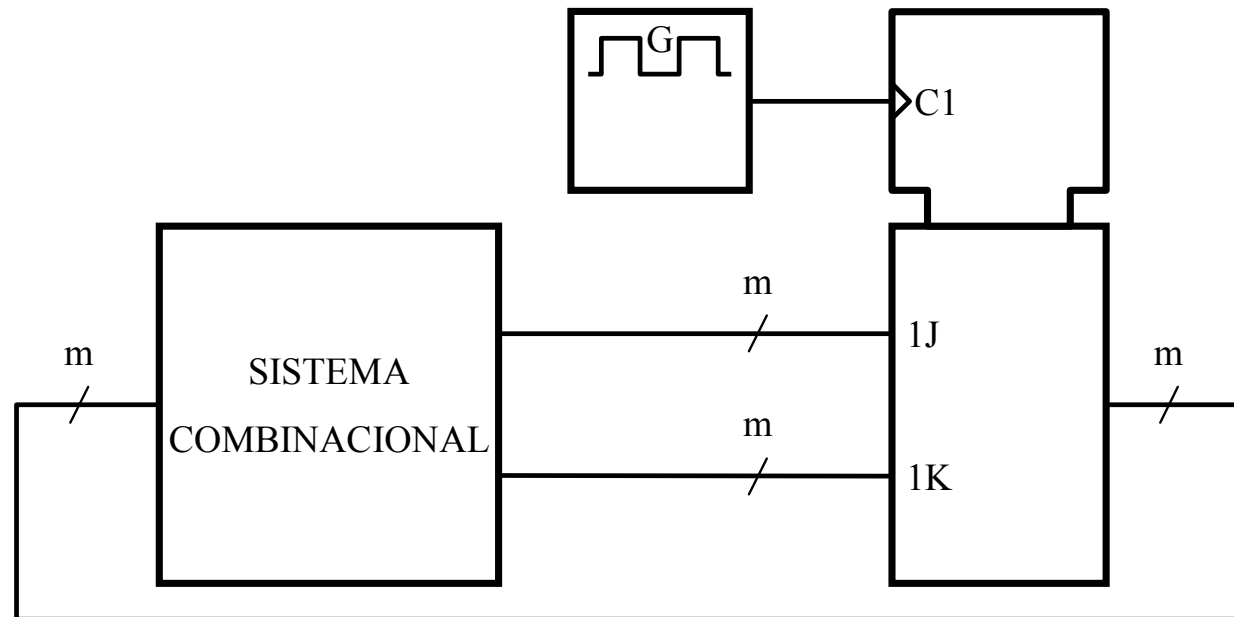


Diagrama de flujo
o de estados

SISTEMAS SECUENCIALES SÍNCRONOS

SISTEMAS SECUENCIALES SÍNCRONOS DE CONTROL DE APLICACIÓN GENERAL

Contador síncrono implementado con biestables J-K

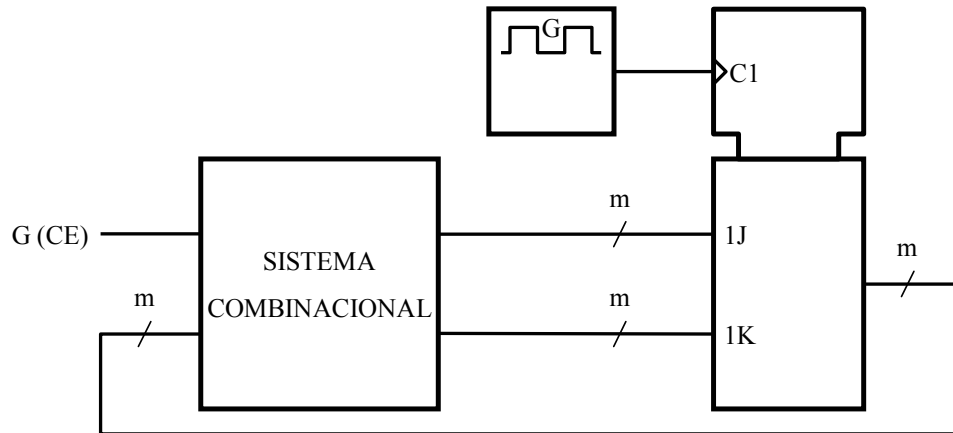


Esquema

SISTEMAS SECUENCIALES SÍNCRONOS

SISTEMAS SECUENCIALES SÍNCRONOS DE CONTROL DE APLICACIÓN GENERAL

Contador síncrono implementado con biestables J-K que posee una entrada de inhibición



Esquema

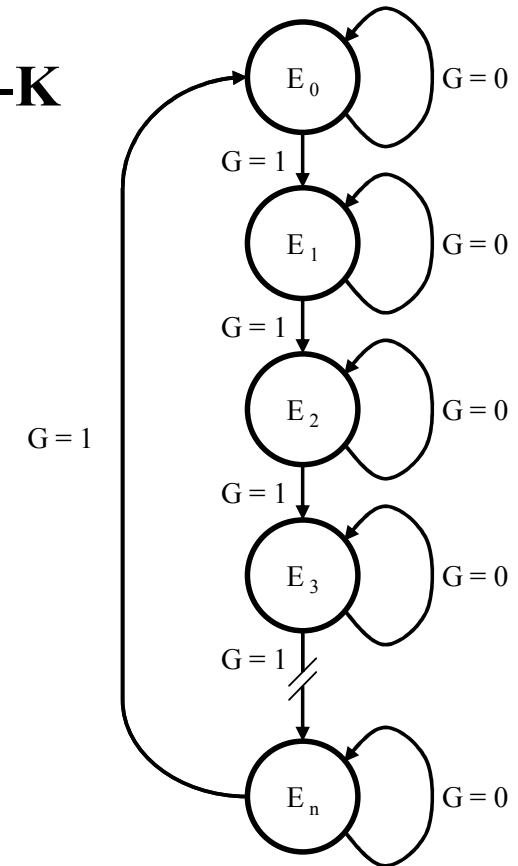
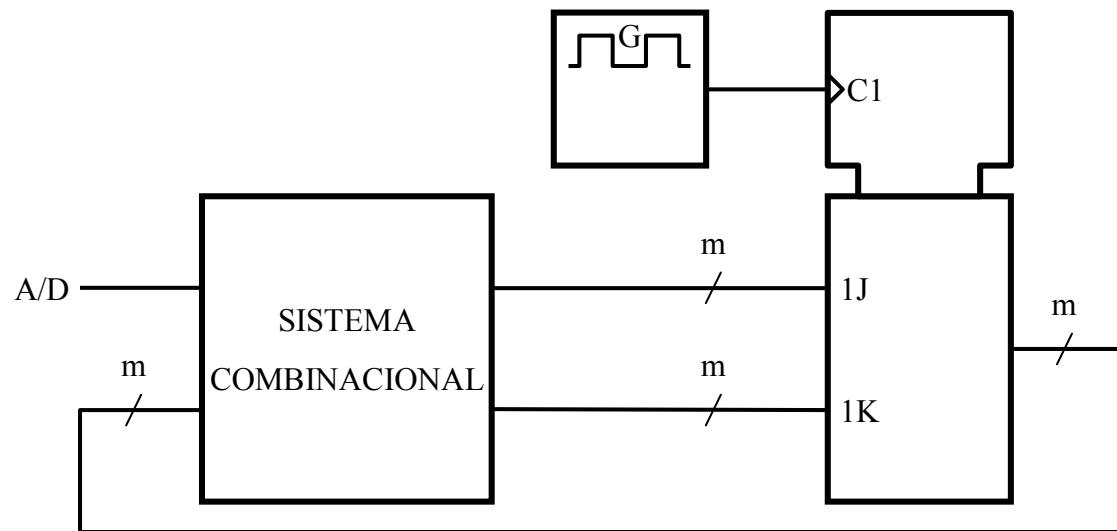


Diagrama de flujo

SISTEMAS SECUENCIALES SÍNCRONOS

SISTEMAS SECUENCIALES SÍNCRONOS DE CONTROL DE APLICACIÓN GENERAL

Contador síncrono reversible implementado con biestables J-K



Esquema

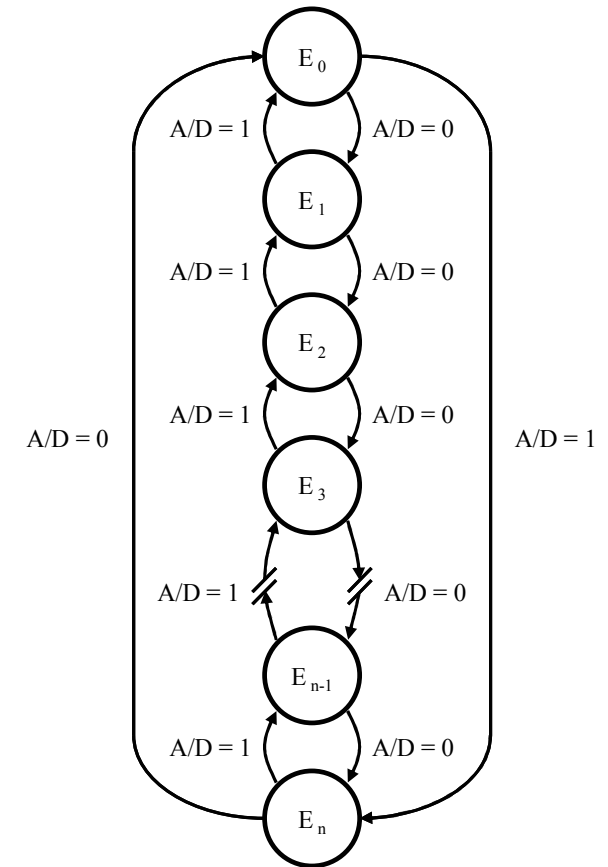
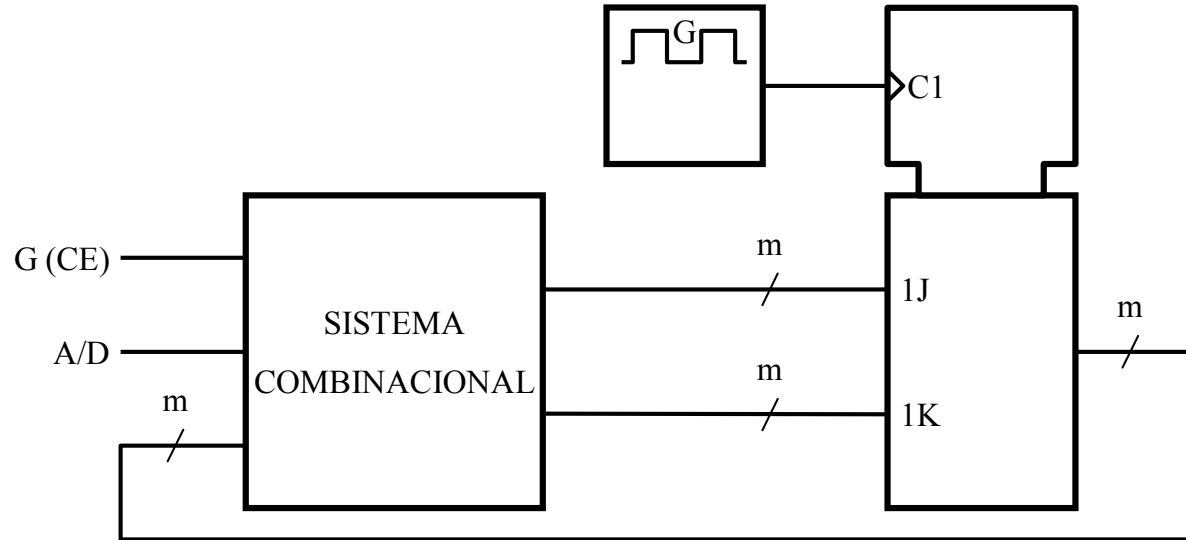


Diagrama de flujo

SISTEMAS SECUENCIALES SÍNCRONOS

SISTEMAS SECUENCIALES SÍNCRONOS DE CONTROL DE APLICACIÓN GENERAL

Contador síncrono reversible que posee una entrada de inhibición y está implementado con biestables J-K



Esquema

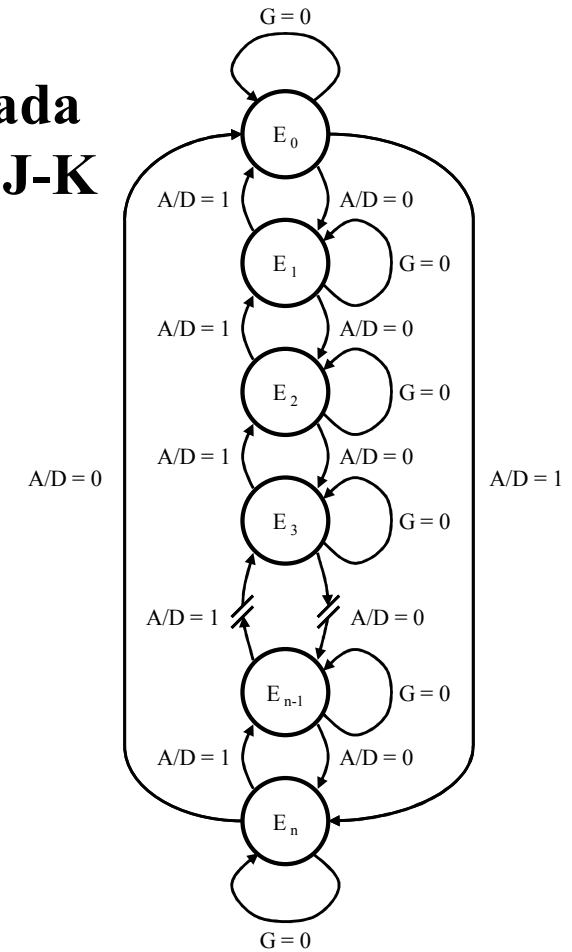
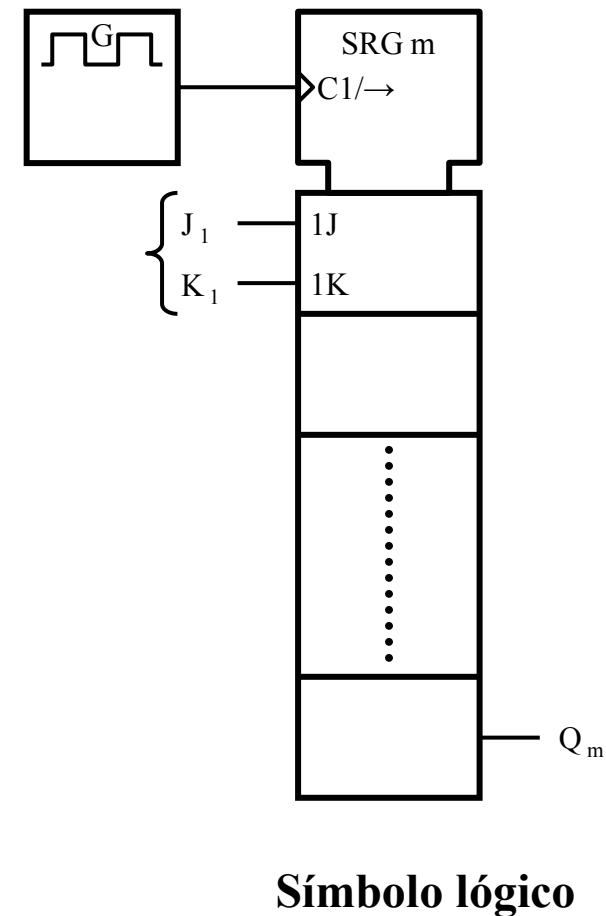
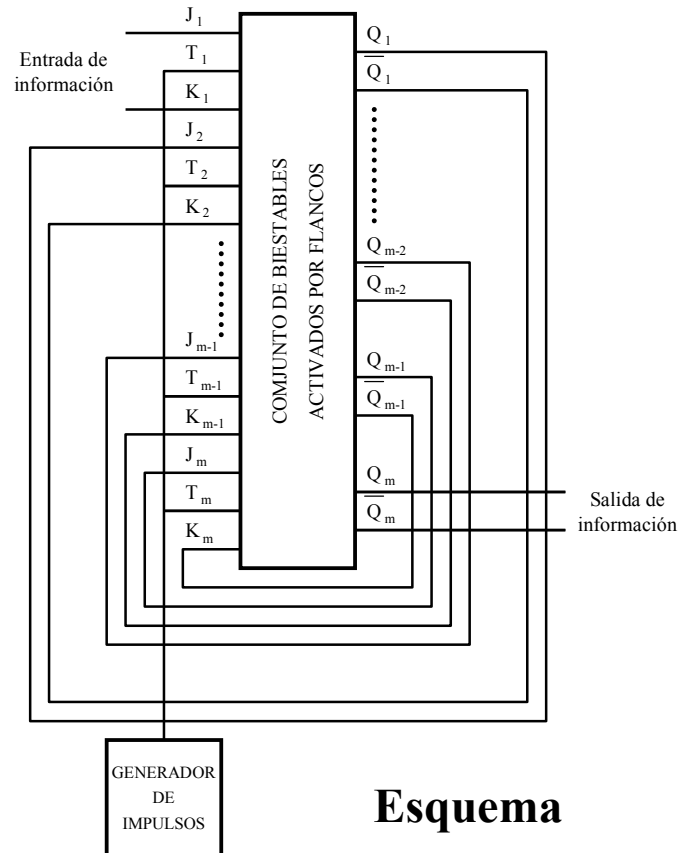


Diagrama de flujo

SISTEMAS SECUENCIALES SÍNCRONOS

SISTEMAS SECUENCIALES SÍNCRONOS DE CONTROL DE APLICACIÓN GENERAL

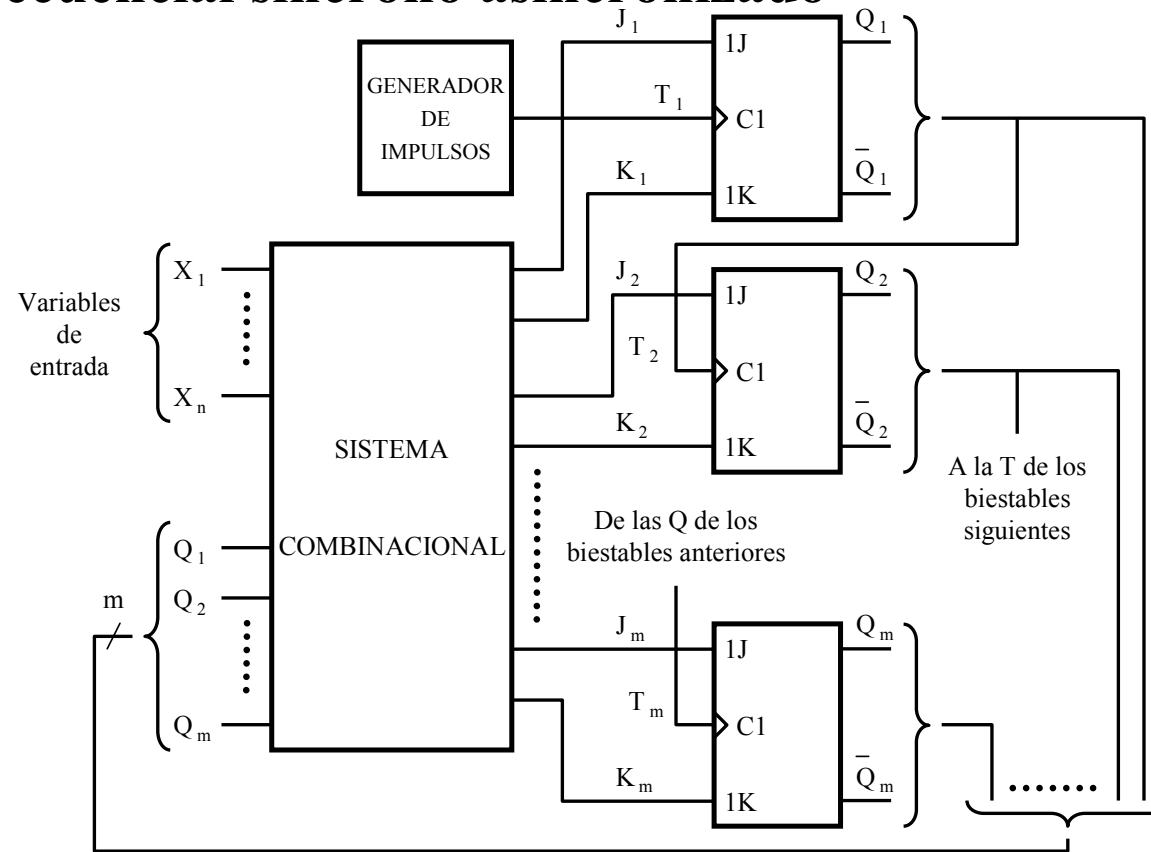
Registro de desplazamiento



SISTEMAS SECUENCIALES SÍNCRONOS

SISTEMAS SECUENCIALES SÍNCRONOS DE CONTROL DE APLICACIÓN GENERAL

Sistema secuencial síncrono asincronizado



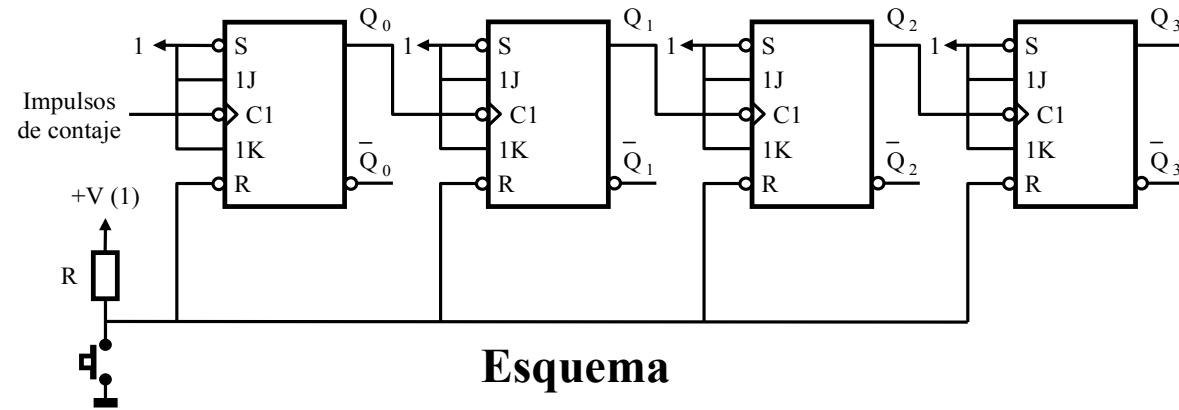
Esquema

SISTEMAS SECUENCIALES SÍNCRONOS

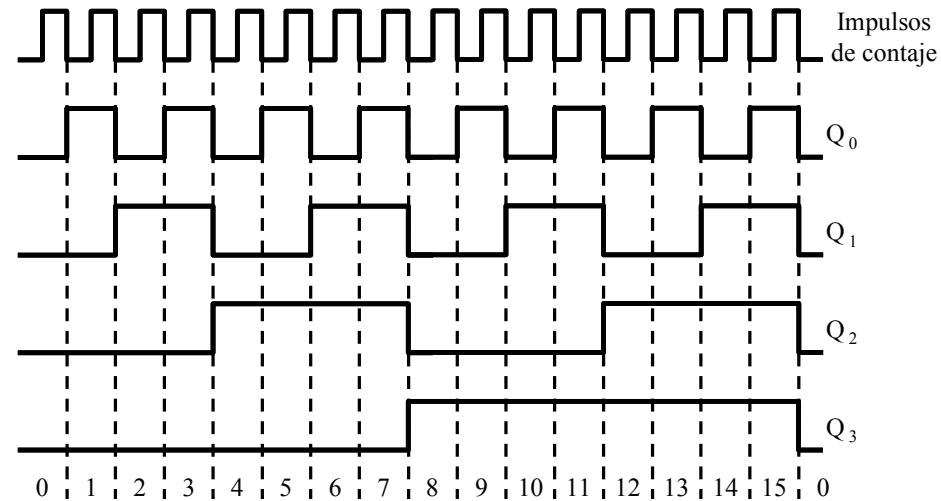
SISTEMAS SECUENCIALES SÍNCRONOS DE CONTROL DE APLICACIÓN GENERAL

Contador asíncrono en binario natural

(*Asynchronous
binary counter*)



Esquema

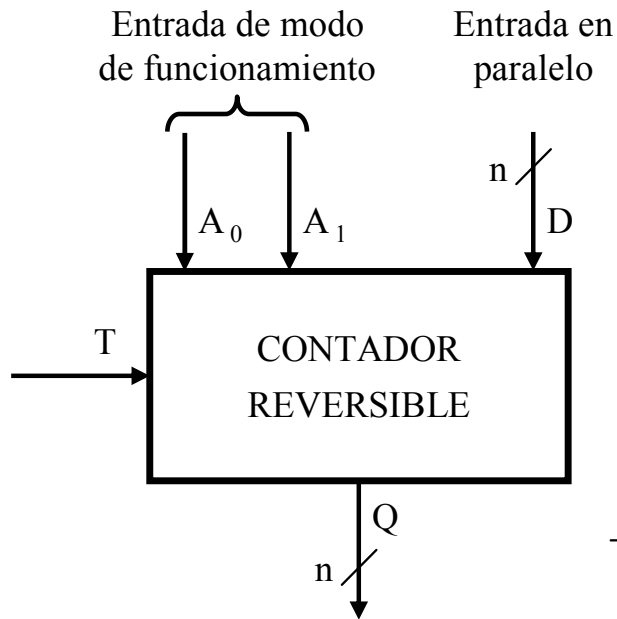


Cronograma

SISTEMAS SECUENCIALES SÍNCRONOS

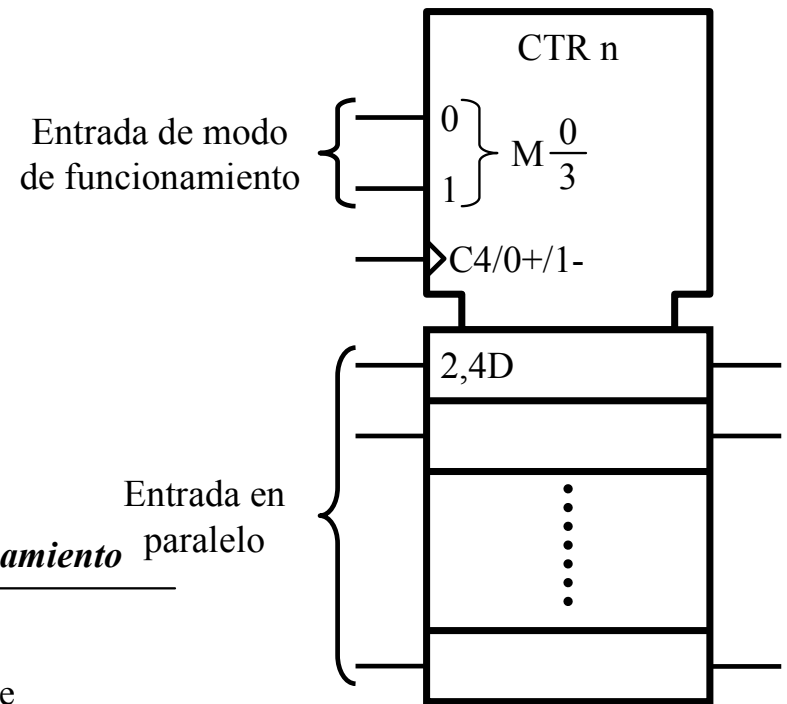
SISTEMAS SECUENCIALES SÍNCRONOS DE CONTROL DE APLICACIÓN GENERAL

Contador síncrono con entradas de modo de funcionamiento codificadas



Símbolo lógico no normalizado

A_0	A_1	<i>Modo de funcionamiento</i>
0	0	Contaje ascendente
0	1	Contaje descendente
1	0	Entrada en paralelo
1	1	Inhibición

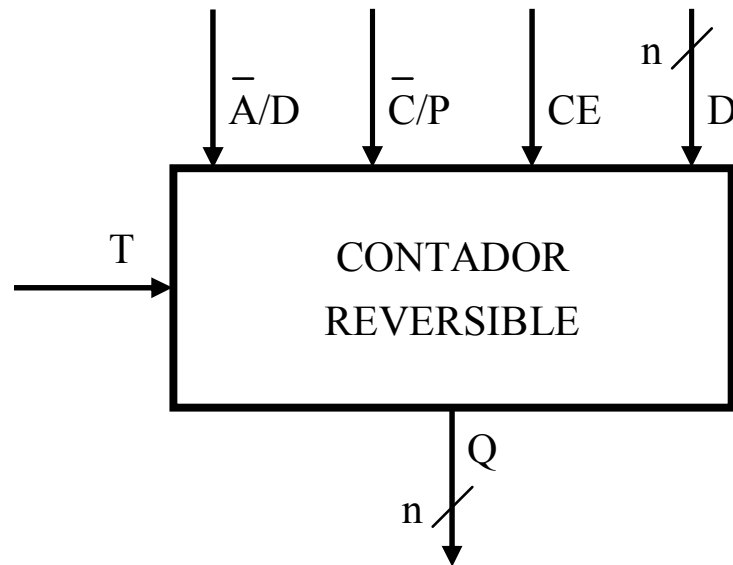


Símbolo lógico normalizado

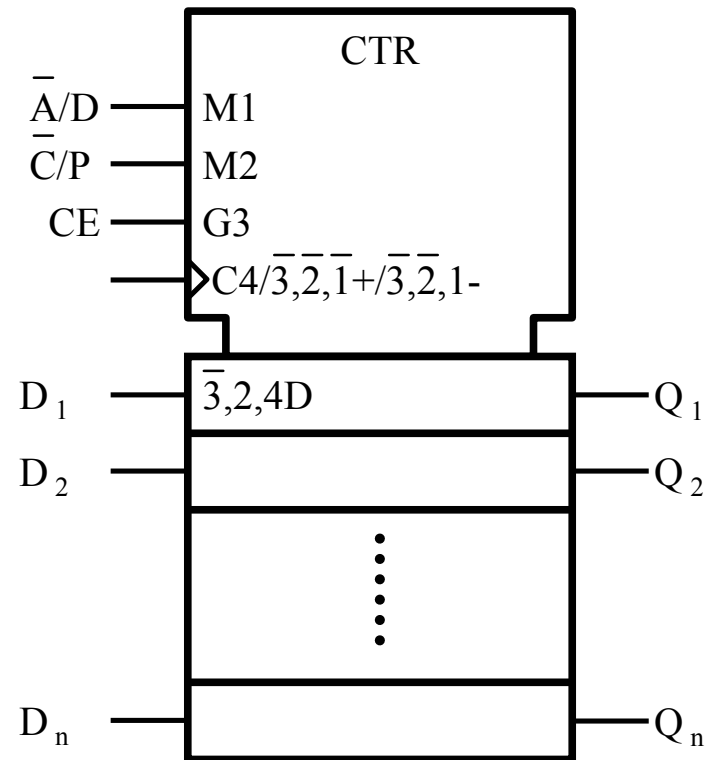
SISTEMAS SECUENCIALES SÍNCRONOS

SISTEMAS SECUENCIALES SÍNCRONOS DE CONTROL DE APLICACIÓN GENERAL

Contador síncrono con entradas de modo de funcionamiento independientes



Símbolo lógico no normalizado

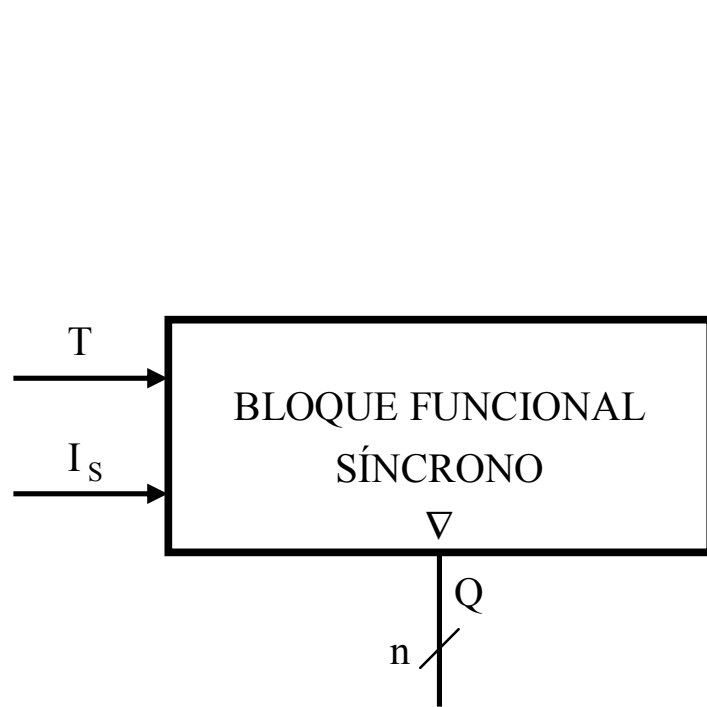


Símbolo lógico normalizado

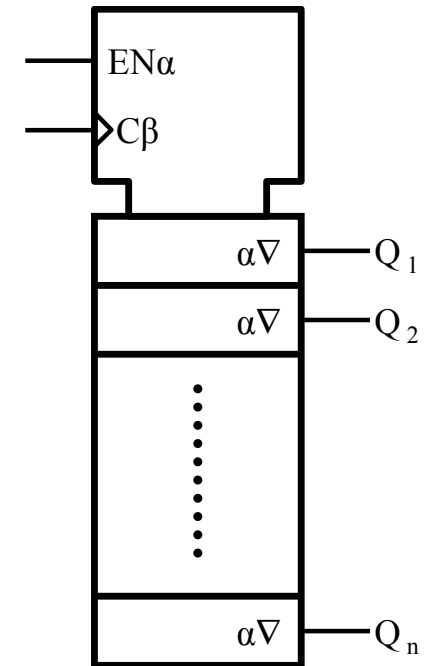
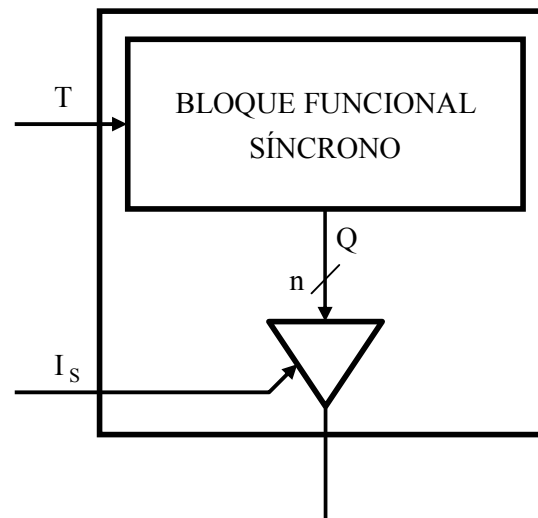
SISTEMAS SECUENCIALES SÍNCRONOS

SISTEMAS SECUENCIALES SÍNCRONOS DE CONTROL DE APLICACIÓN GENERAL

Bloque funcional síncrono con salida de tres estados



Símbolo lógico no normalizado

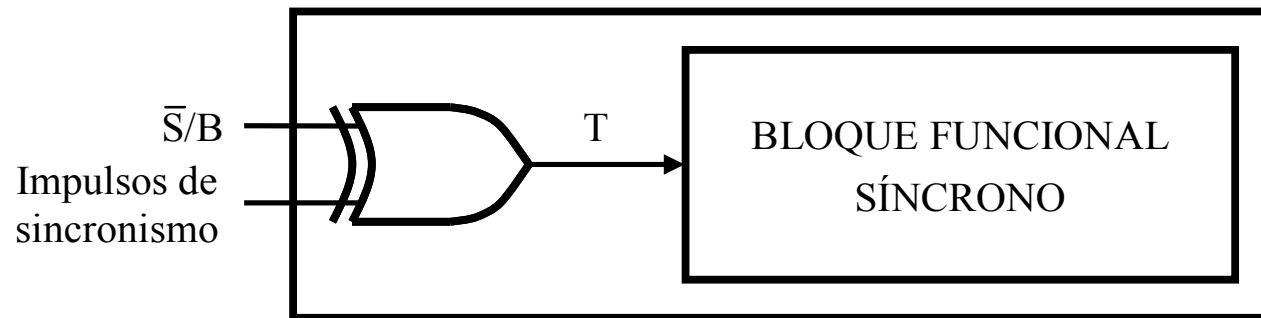


Símbolo lógico normalizado

SISTEMAS SECUENCIALES SÍNCRONOS

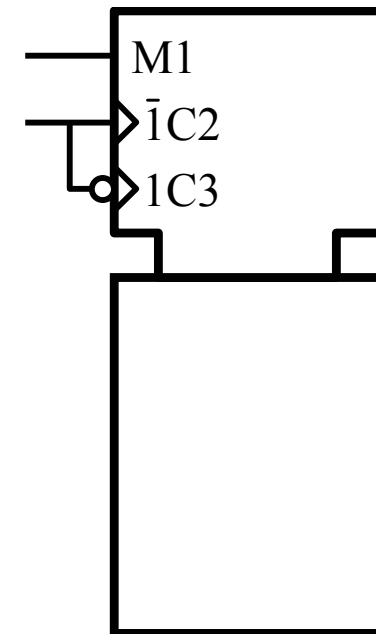
SISTEMAS SECUENCIALES SÍNCRONOS DE CONTROL DE APLICACIÓN GENERAL

Bloque funcional síncrono con selección del flanco activo de la señal de control



Esquema de bloques

No utilizado porque la señal de sincronización pasa a través de una puerta

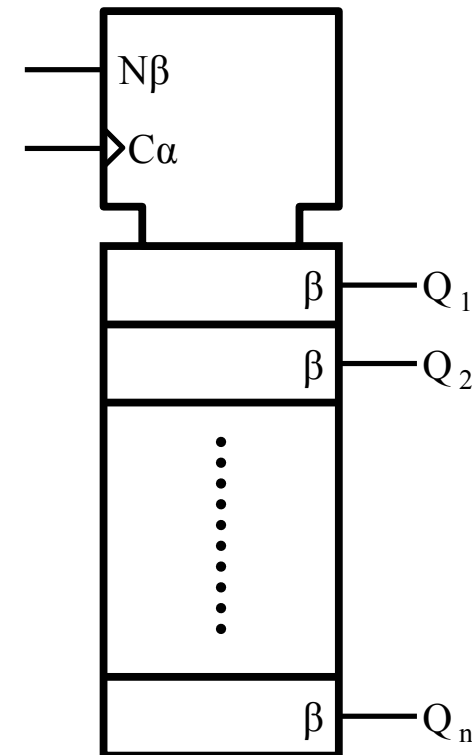
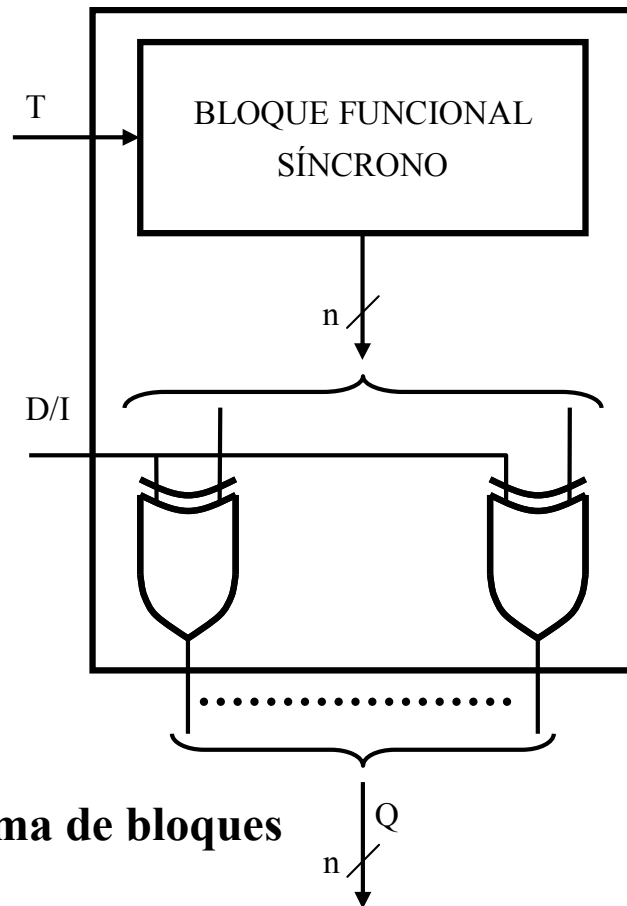


Símbolo lógico normalizado

SISTEMAS SECUENCIALES SÍNCRONOS

SISTEMAS SECUENCIALES SÍNCRONOS DE CONTROL DE APLICACIÓN GENERAL

Bloque funcional síncrono con selección de salida directa o inversa

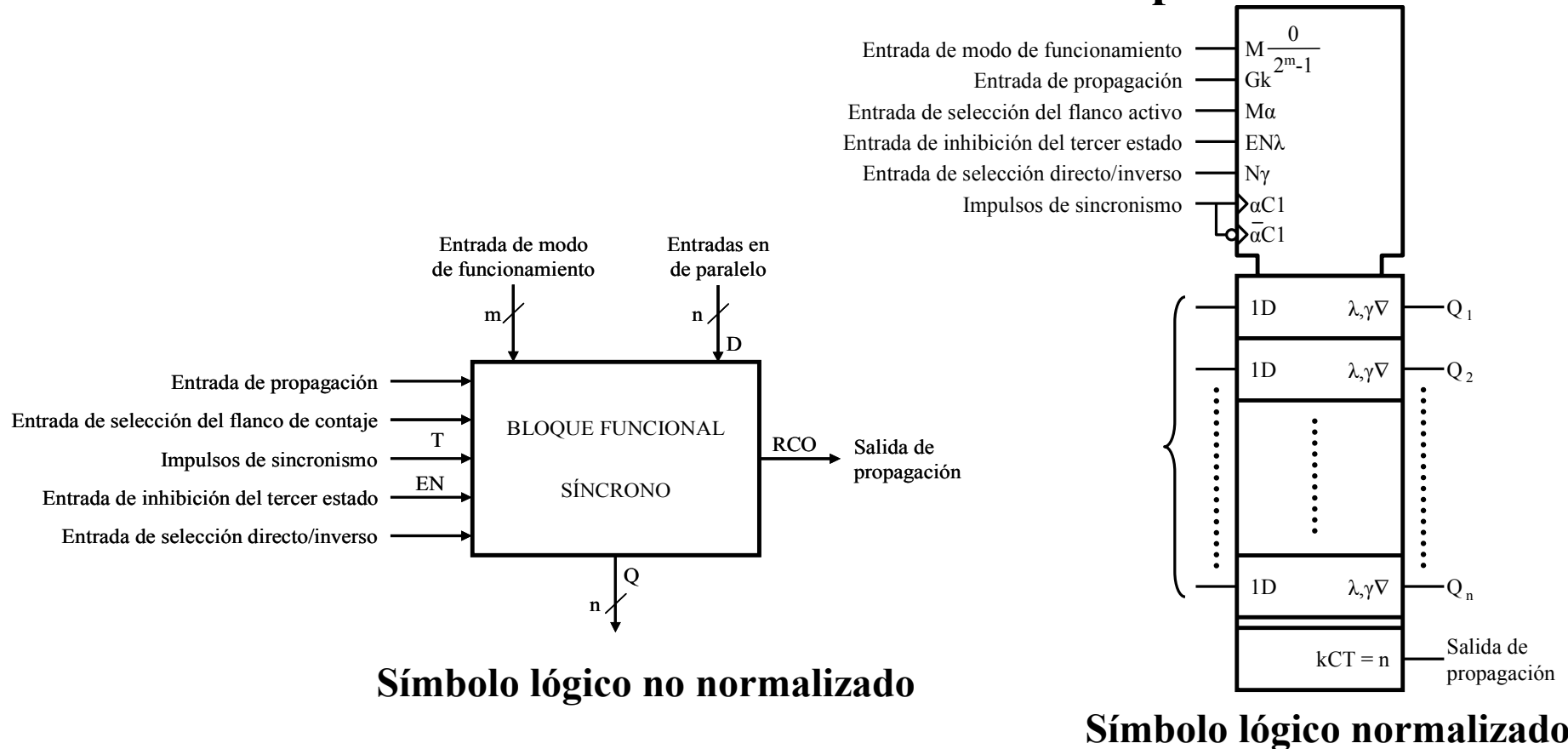


Símbolo lógico normalizado

SISTEMAS SECUENCIALES SÍNCRONOS

SISTEMAS SECUENCIALES SÍNCRONOS DE CONTROL DE APLICACIÓN GENERAL

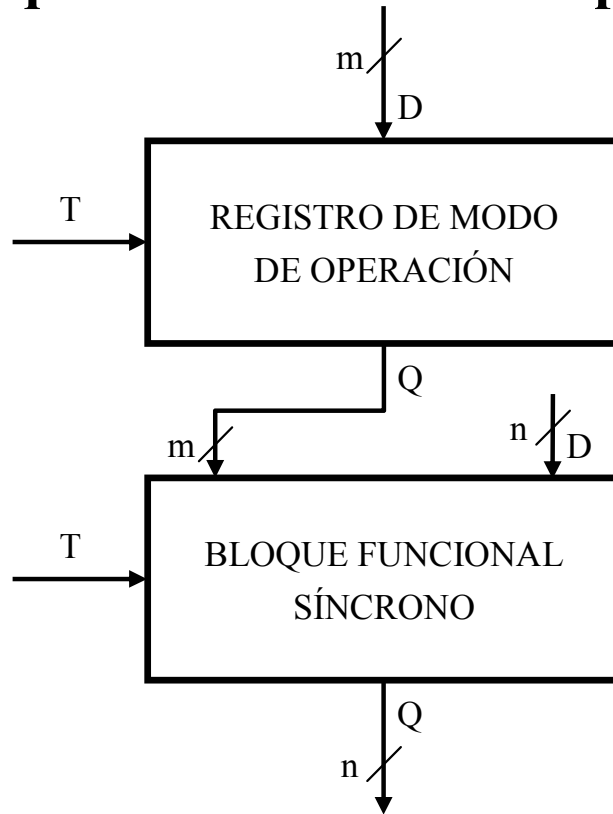
Símbolo lógico de un bloque funcional síncrono que posee todos los terminales de control analizados de forma independiente



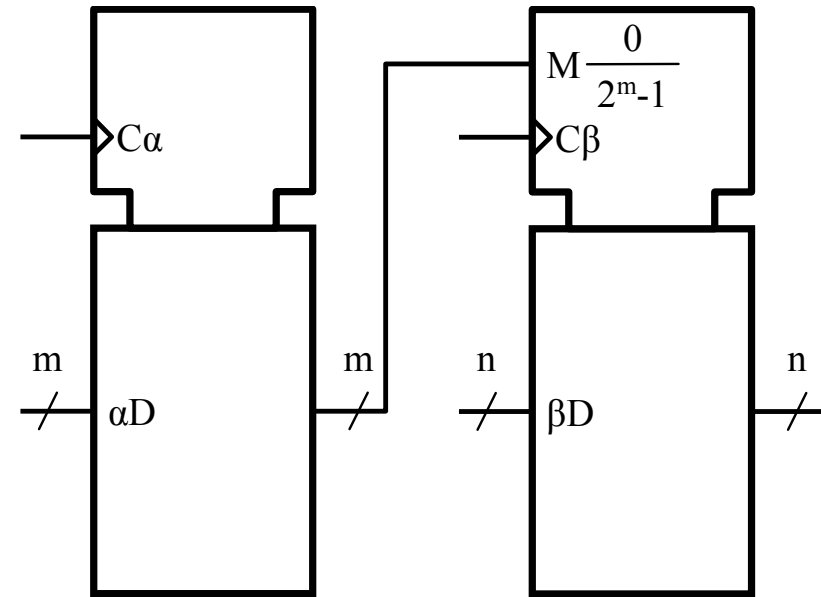
SISTEMAS SECUENCIALES SÍNCRONOS

SISTEMAS SECUENCIALES SÍNCRONOS DE CONTROL DE APLICACIÓN GENERAL

Bloque funcional síncrono programable



Esquema de bloques con símbolos lógicos no normalizados

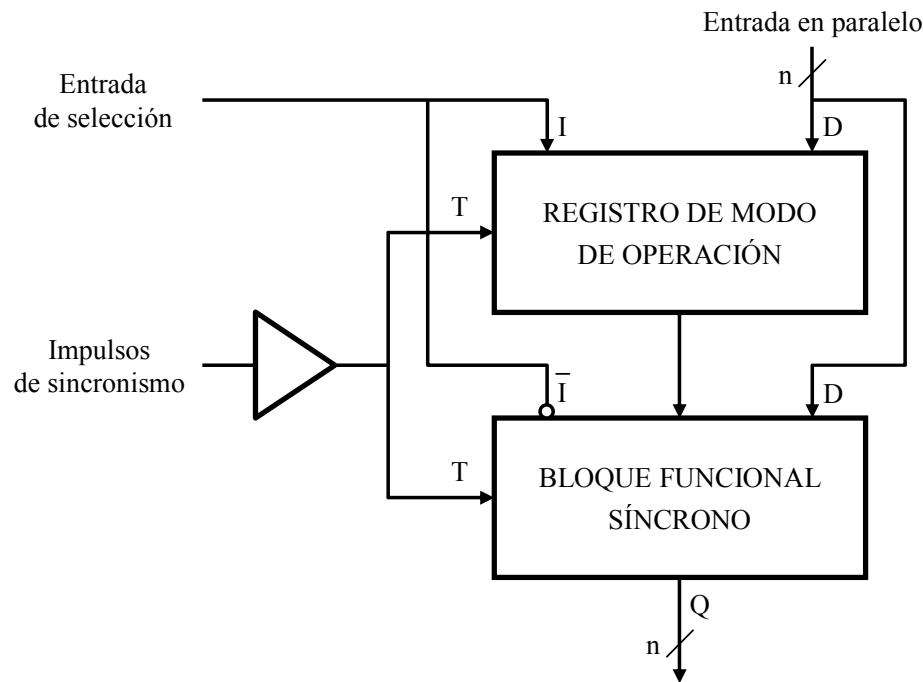


Esquema de bloques con símbolos lógicos normalizados

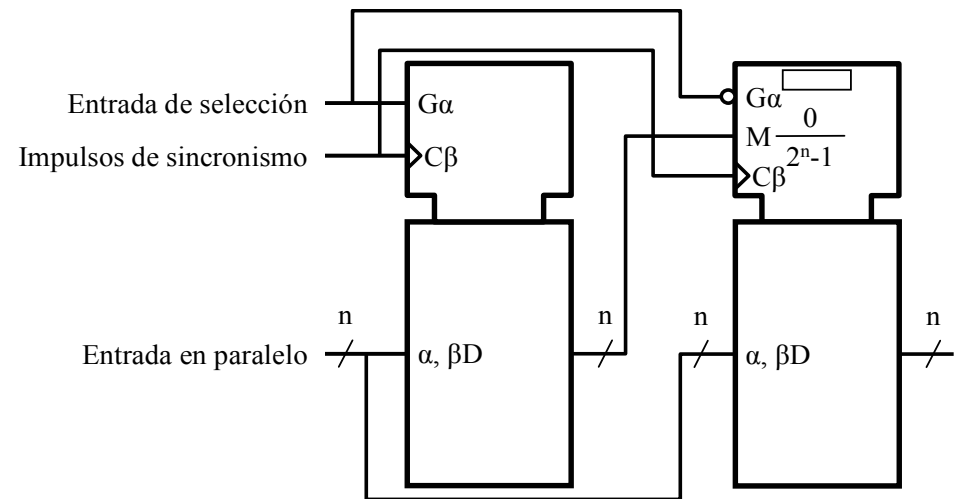
SISTEMAS SECUENCIALES SÍNCRONOS

SISTEMAS SECUENCIALES SÍNCRONOS DE CONTROL DE APLICACIÓN GENERAL

Bloque funcional síncrono programable con entrada en paralelo única



Esquema de bloques con símbolos lógicos no normalizados

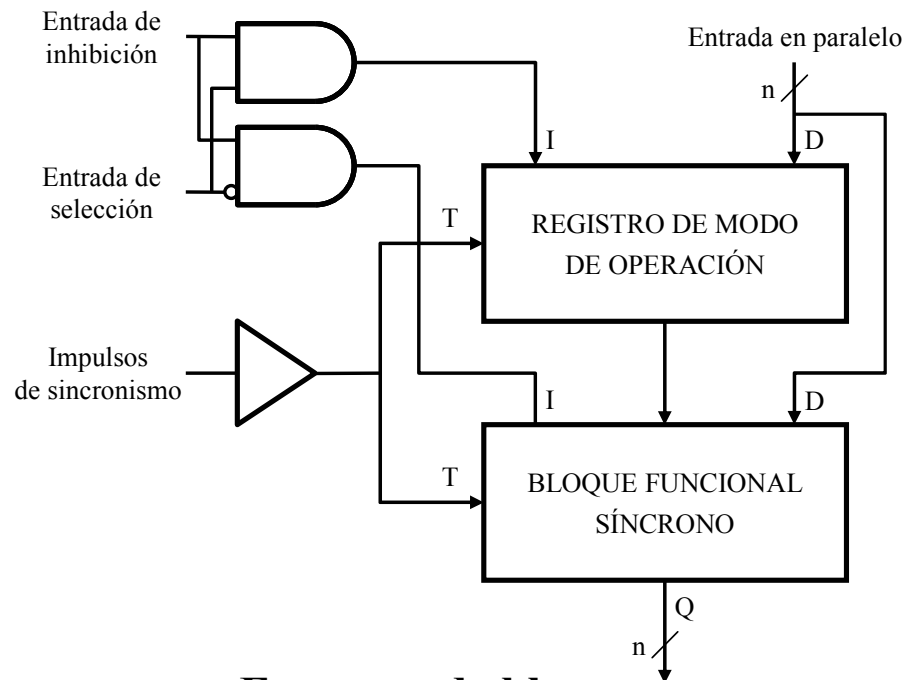


Esquema de bloques con símbolos lógicos normalizados

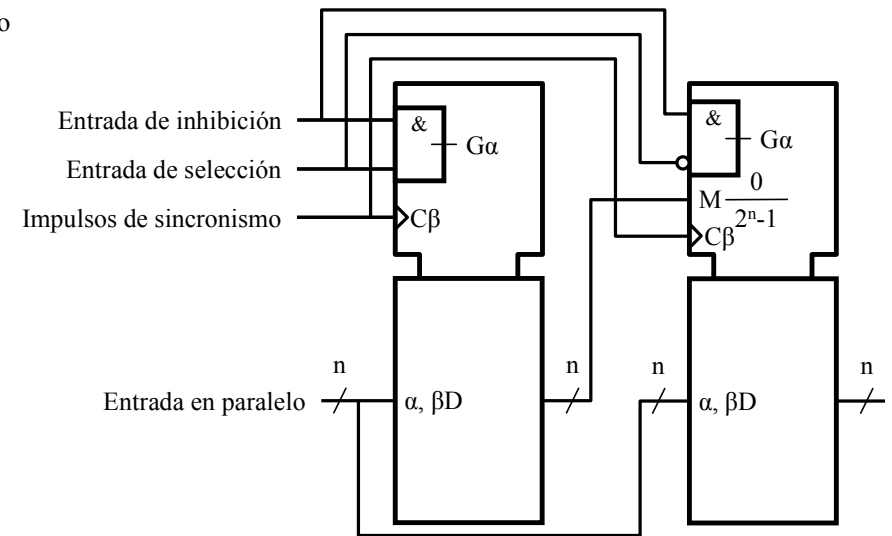
SISTEMAS SECUENCIALES SÍNCRONOS

SISTEMAS SECUENCIALES SÍNCRONOS DE CONTROL DE APLICACIÓN GENERAL

Bloque funcional síncrono programable con entrada en paralelo única y entrada de inhibición



Esquema de bloques con símbolos lógicos no normalizados

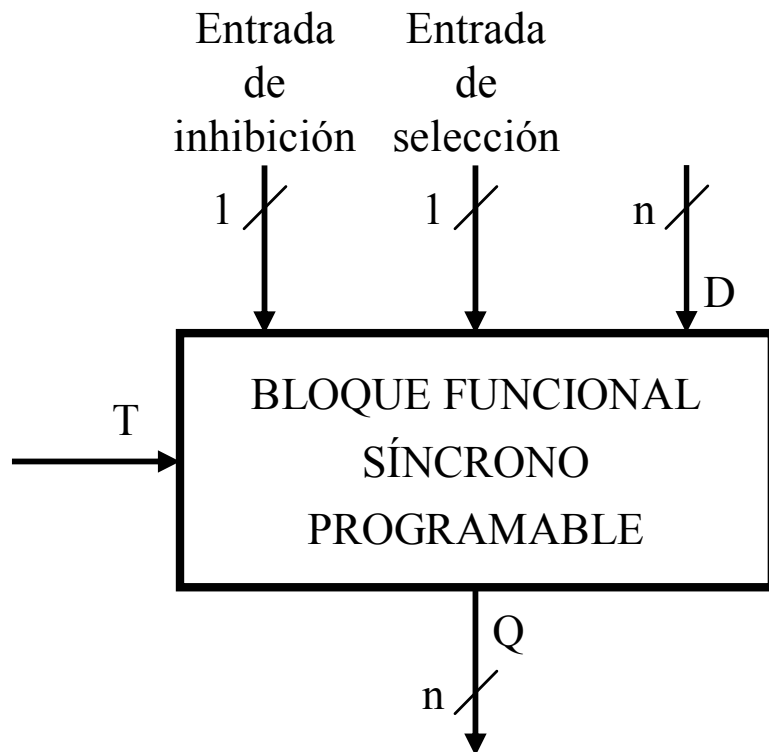


Esquema de bloques con símbolos lógicos normalizados

SISTEMAS SECUENCIALES SÍNCRONOS

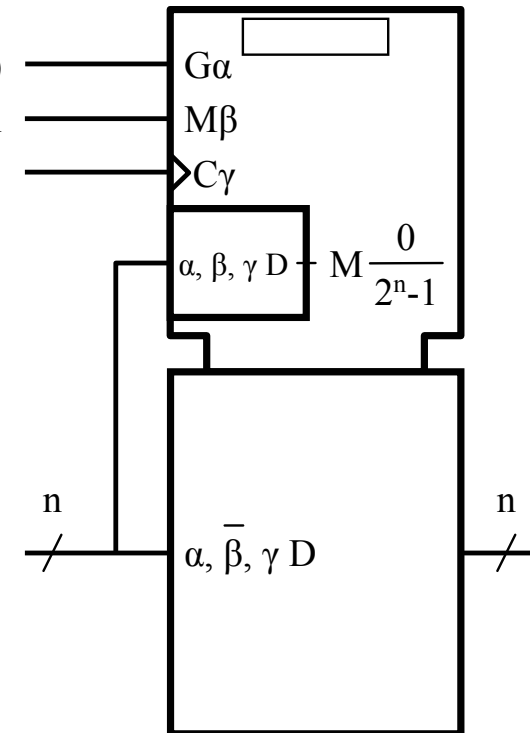
SISTEMAS SECUENCIALES SÍNCRONOS DE CONTROL DE APLICACIÓN GENERAL

Símbolos lógicos de un bloque funcional síncrono programable con entrada en paralelo única



Símbolo lógico no normalizado

Entrada de inhibición (*Enable*)
 Entrada de selección



Símbolo lógico normalizado