

ELECTRÓNICA DIGITAL

Tema 8

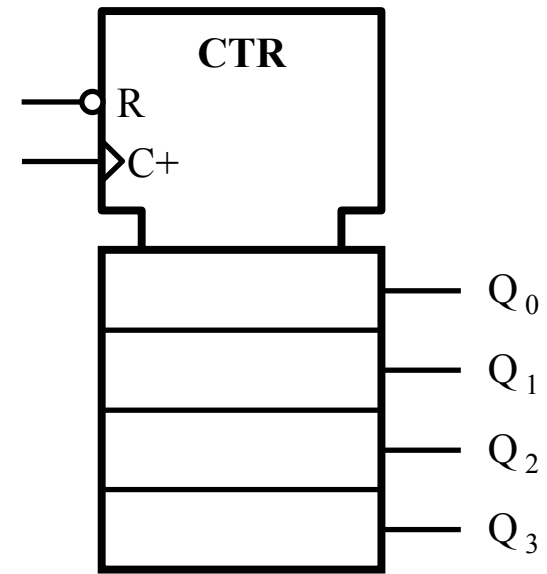
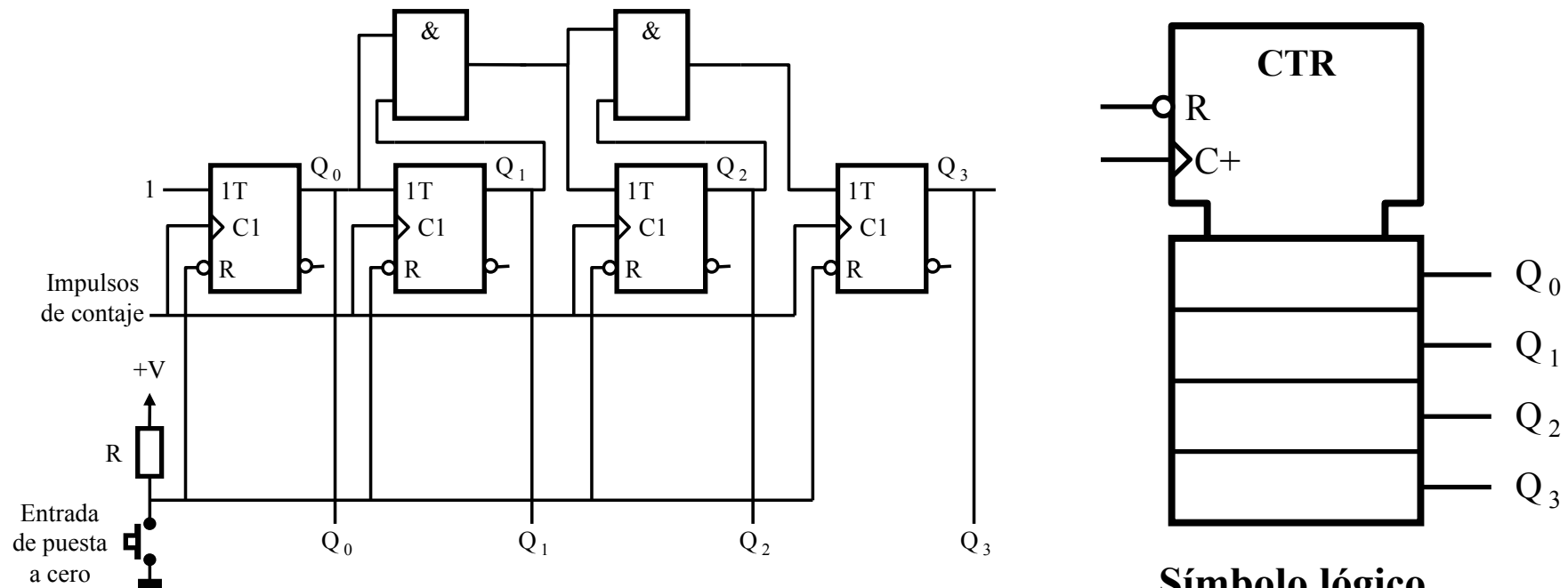
SISTEMAS SECUENCIALES (Parte 4)

CONTADORES SÍNCRONOS, REGISTROS DE DESPLAZAMIENTO Y CONJUNTOS DE REGISTROS

SISTEMAS SECUENCIALES SÍNCRONOS

CONTADORES SÍNCRONOS

Esquema de un contador síncrono con
circuito combinatorial de propagación en serie

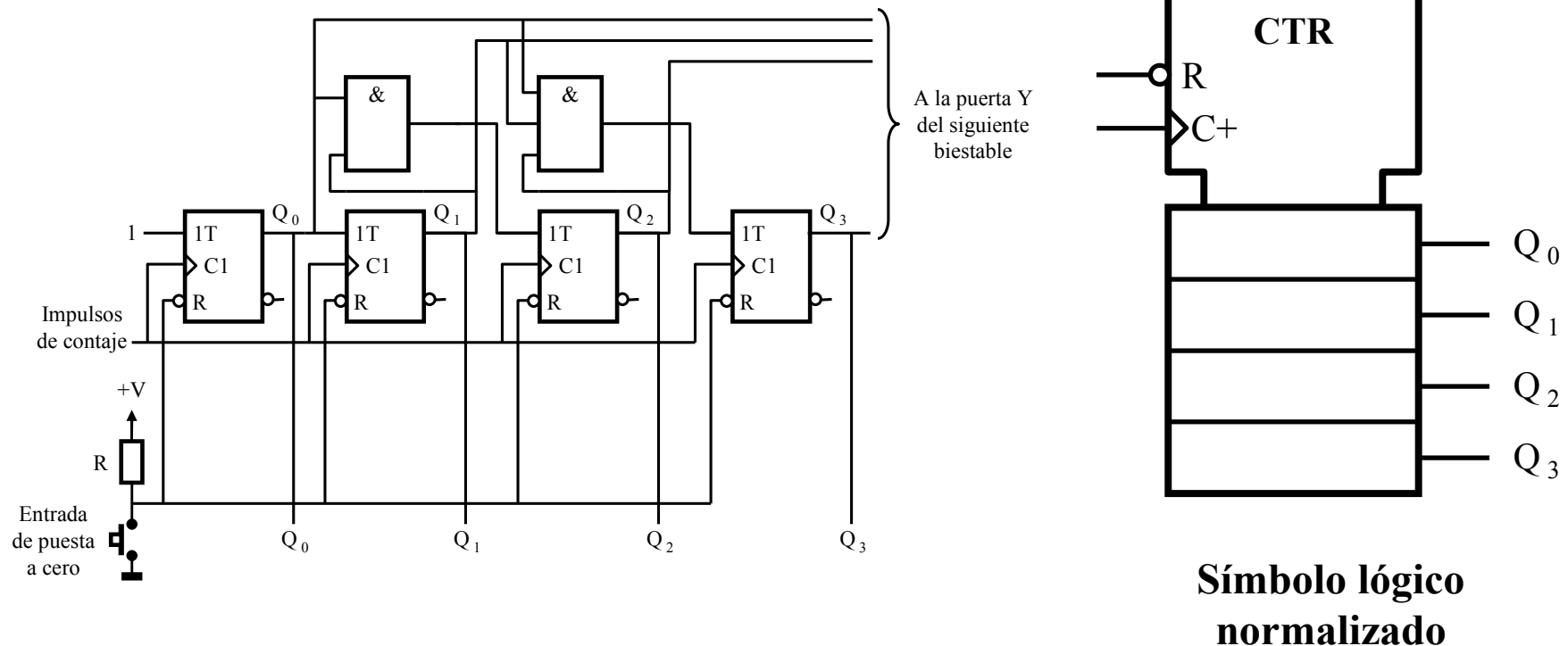


Símbolo lógico
normalizado

SISTEMAS SECUENCIALES SÍNCRONOS

CONTADORES SÍNCRONOS

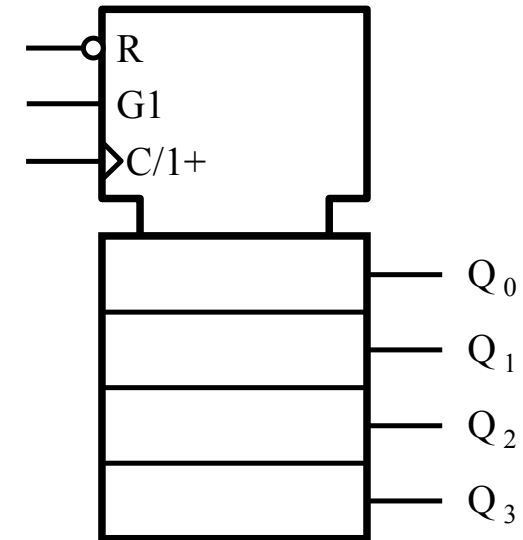
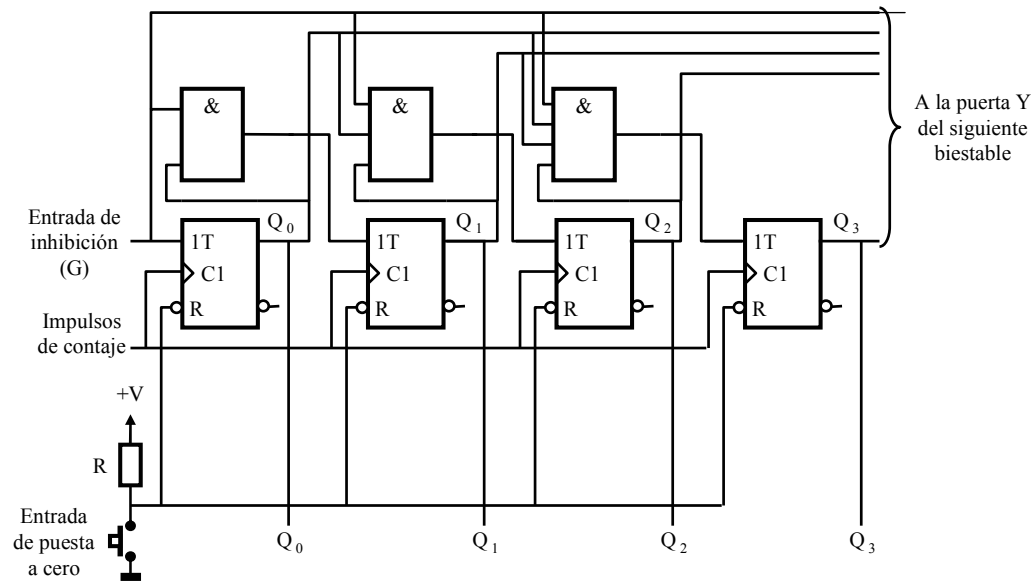
Esquema de un contador síncrono con circuito combinacional de propagación en paralelo



SISTEMAS SECUENCIALES SÍNCRONOS

CONTADORES SÍNCRONOS

Esquema de un contador síncrono con circuito combinacional de propagación en paralelo con entrada de inhibición

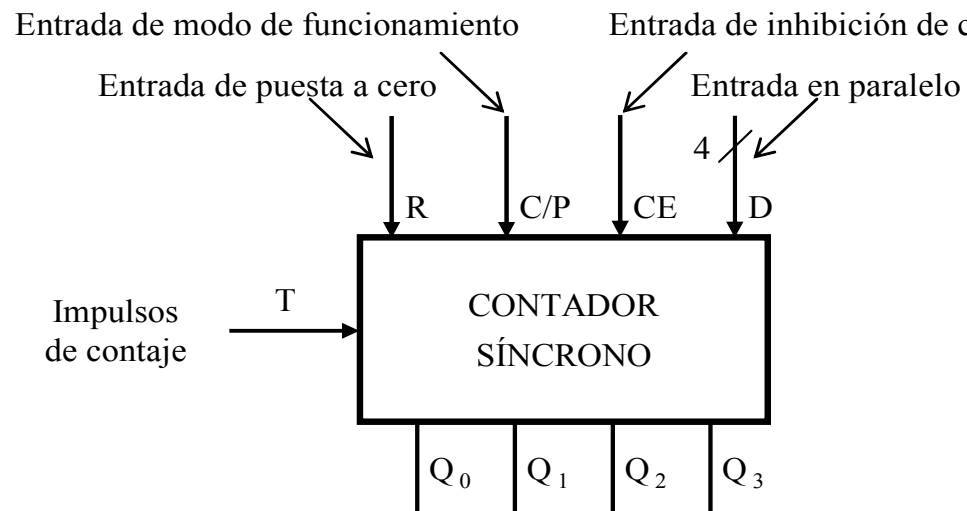


Símbolo lógico normalizado

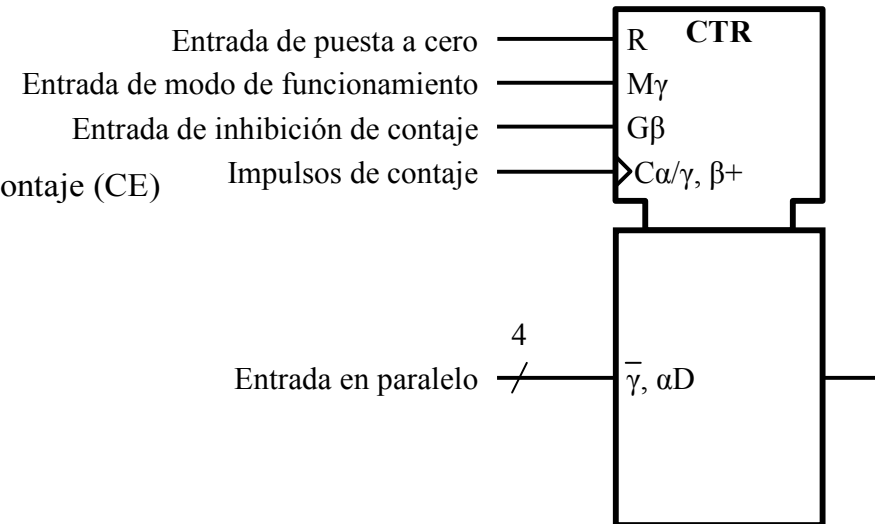
SISTEMAS SECUENCIALES SÍNCRONOS

BLOQUES FUNCIONALES CONTADORES SÍNCRONOS

Símbolos lógicos de un contador síncrono con entrada de inhibición y entrada en paralelo síncrona



Símbolo lógico no normalizado

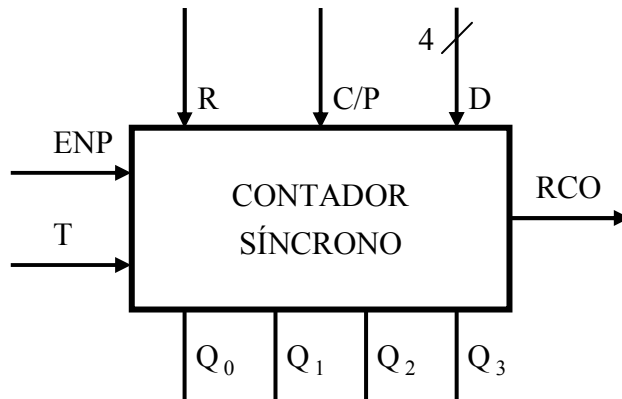


Símbolo lógico normalizado

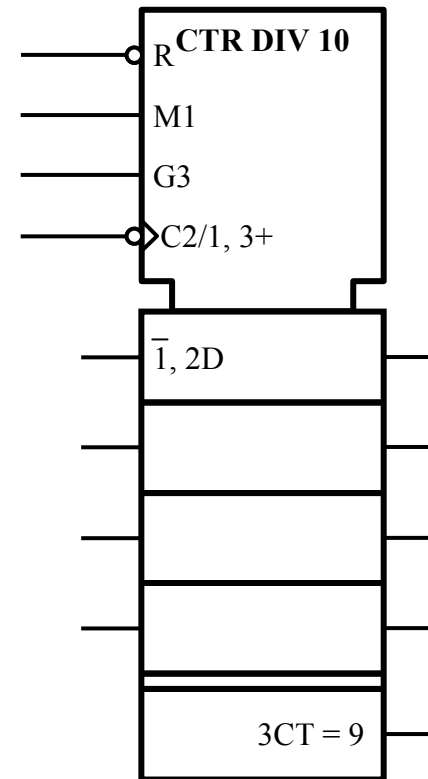
SISTEMAS SECUENCIALES SÍNCRONOS

BLOQUES FUNCIONALES CONTADORES SÍNCRONOS

Símbolos lógicos de un contador síncrono en BCD natural con entrada de inhibición y entrada en paralelo síncrona



Símbolo lógico no normalizado

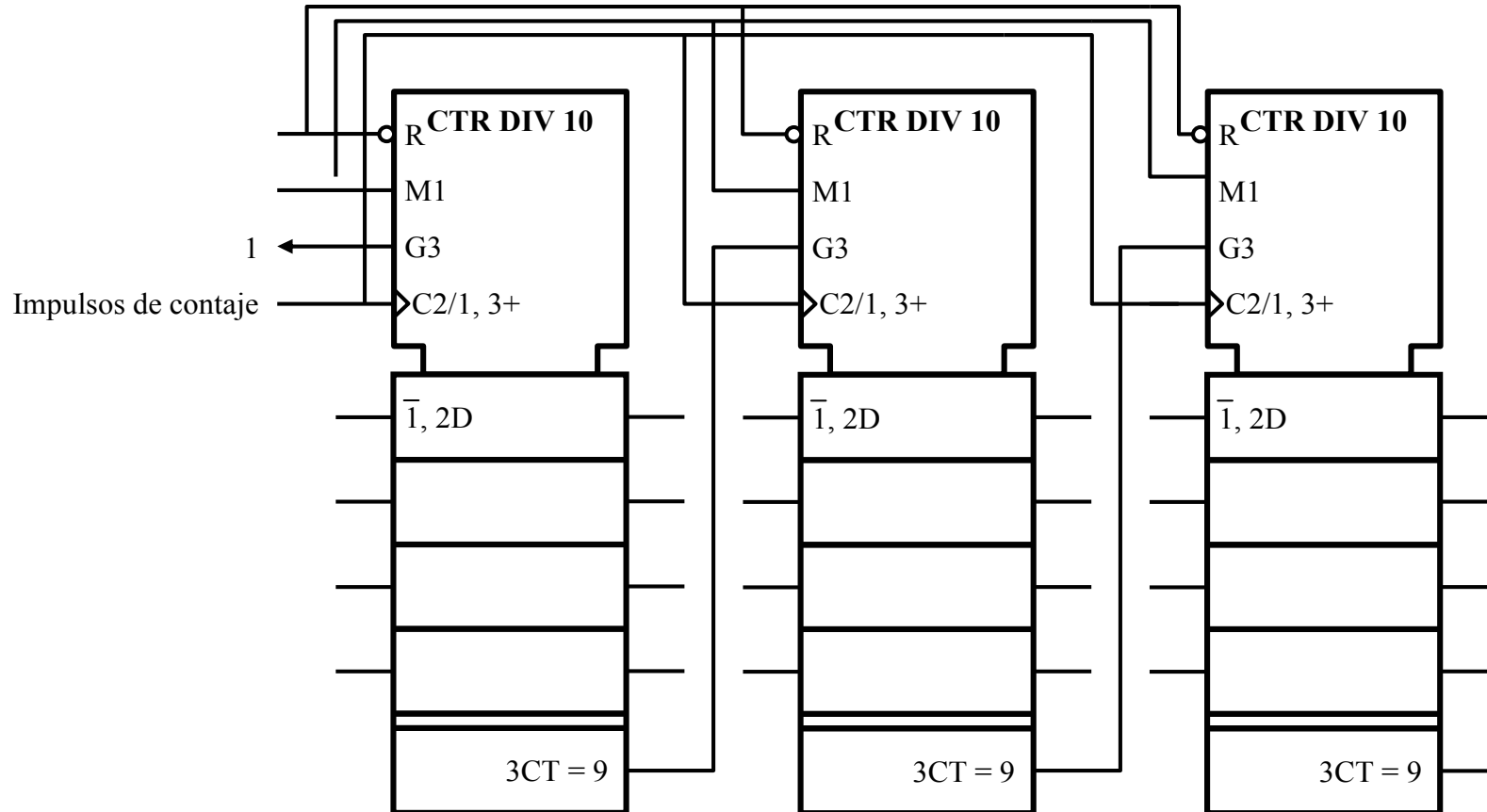


Símbolo lógico normalizado

SISTEMAS SECUENCIALES SÍNCRONOS

BLOQUES FUNCIONALES CONTADORES SÍNCRONOS

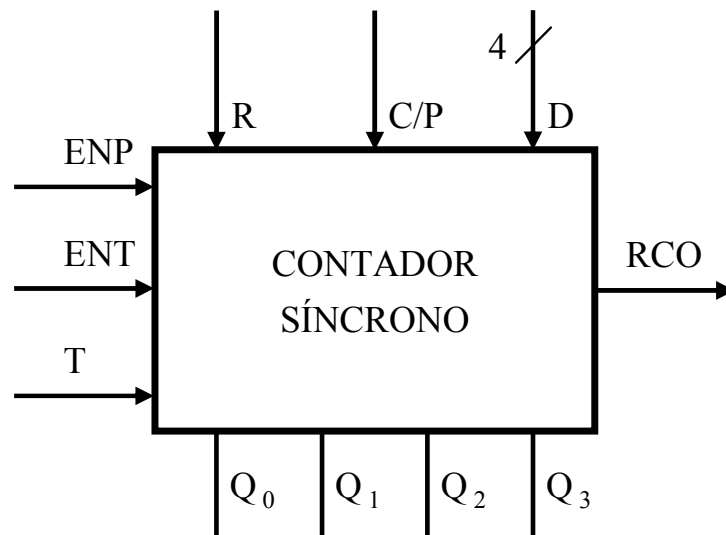
Esquema de un contador síncrono en BCD natural implementado con el contador de la página anterior



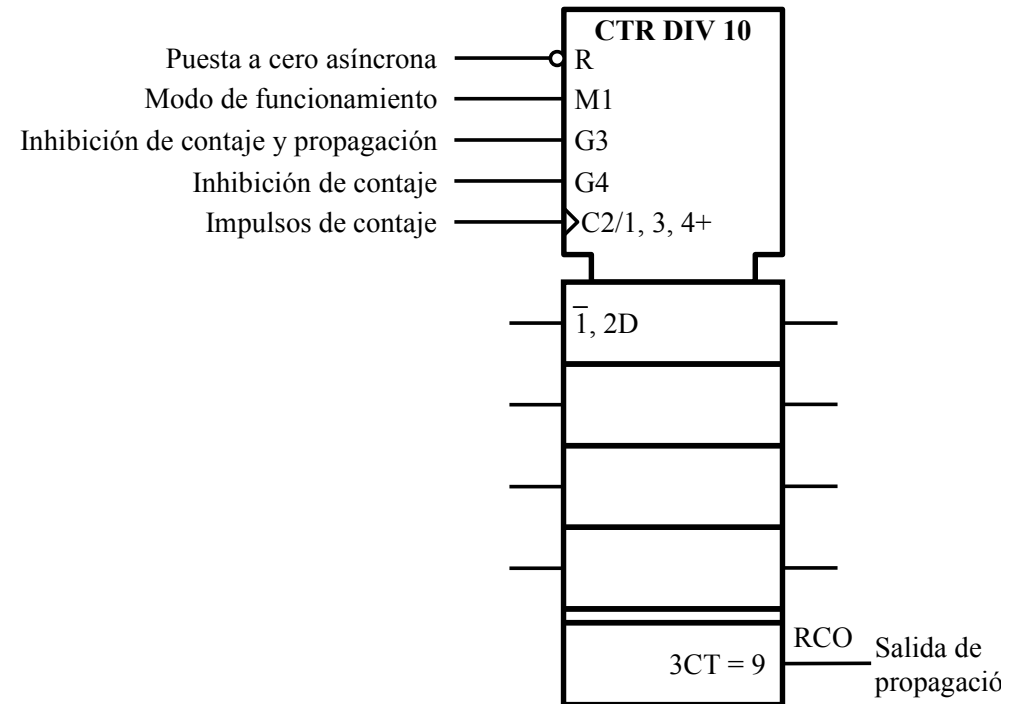
SISTEMAS SECUENCIALES SÍNCRONOS

BLOQUES FUNCIONALES CONTADORES SÍNCRONOS

Bloque funcional contador síncrono con entrada de inhibición de conteo y entrada de inhibición de conteo y de propagación



Símbolo lógico normalizado

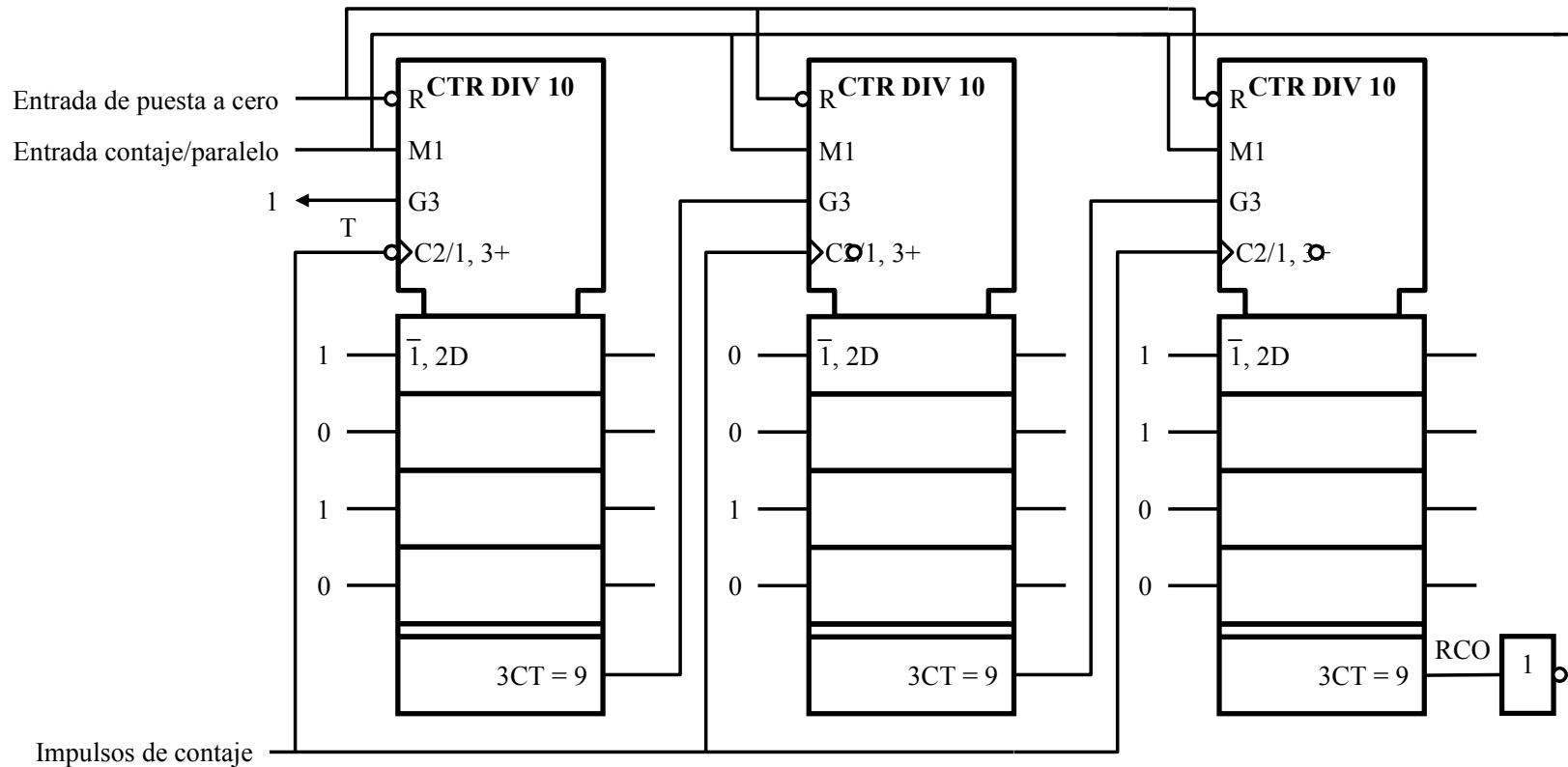


Símbolo lógico no normalizado

SISTEMAS SECUENCIALES SÍNCRONOS

BLOQUES FUNCIONALES CONTADORES SÍNCRONOS

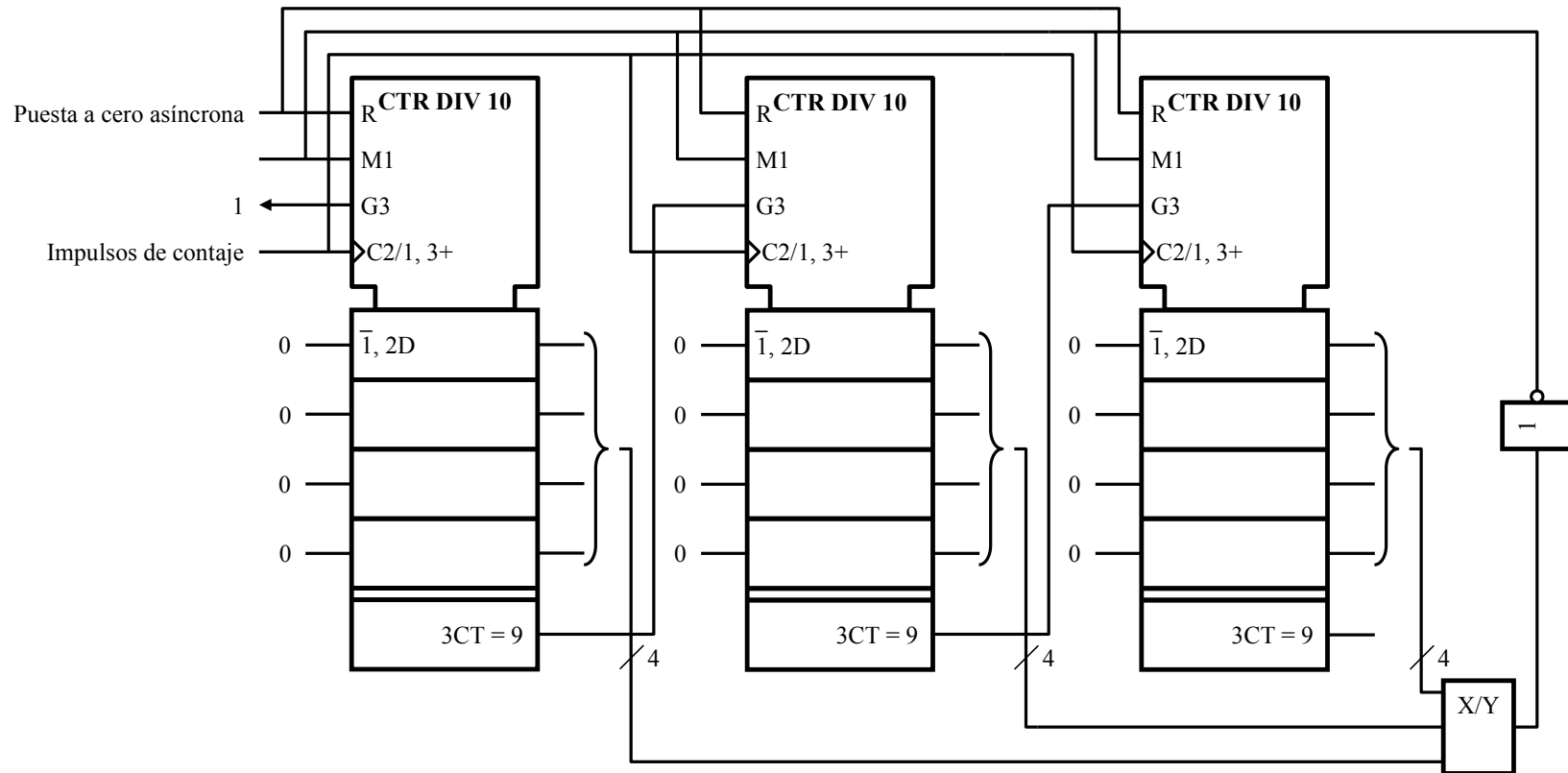
Esquema de un contador síncrono en BCD natural de capacidad variable realizado con símbolos lógicos normalizados.



SISTEMAS SECUENCIALES SÍNCRONOS

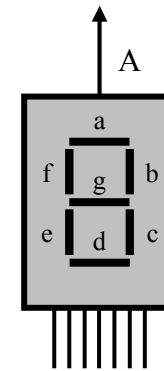
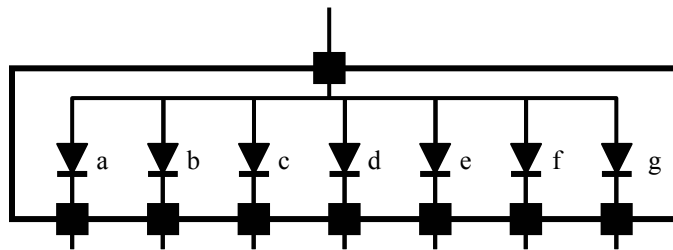
BLOQUES FUNCIONALES CONTADORES SÍNCRONOS

Esquema de un contador síncrono en BCD natural de capacidad variable que utiliza un decodificador y está realizado con símbolos lógicos normalizados.

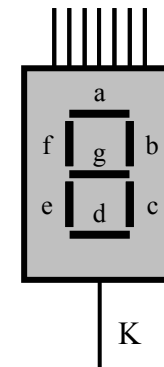
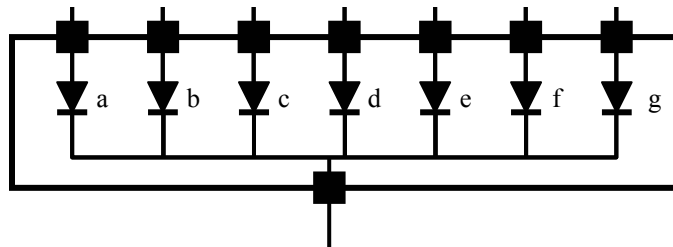


SISTEMAS SECUENCIALES SÍNCRONOS

Visualizador (*Display*) implementado con diodos luminiscentes de ánodo común



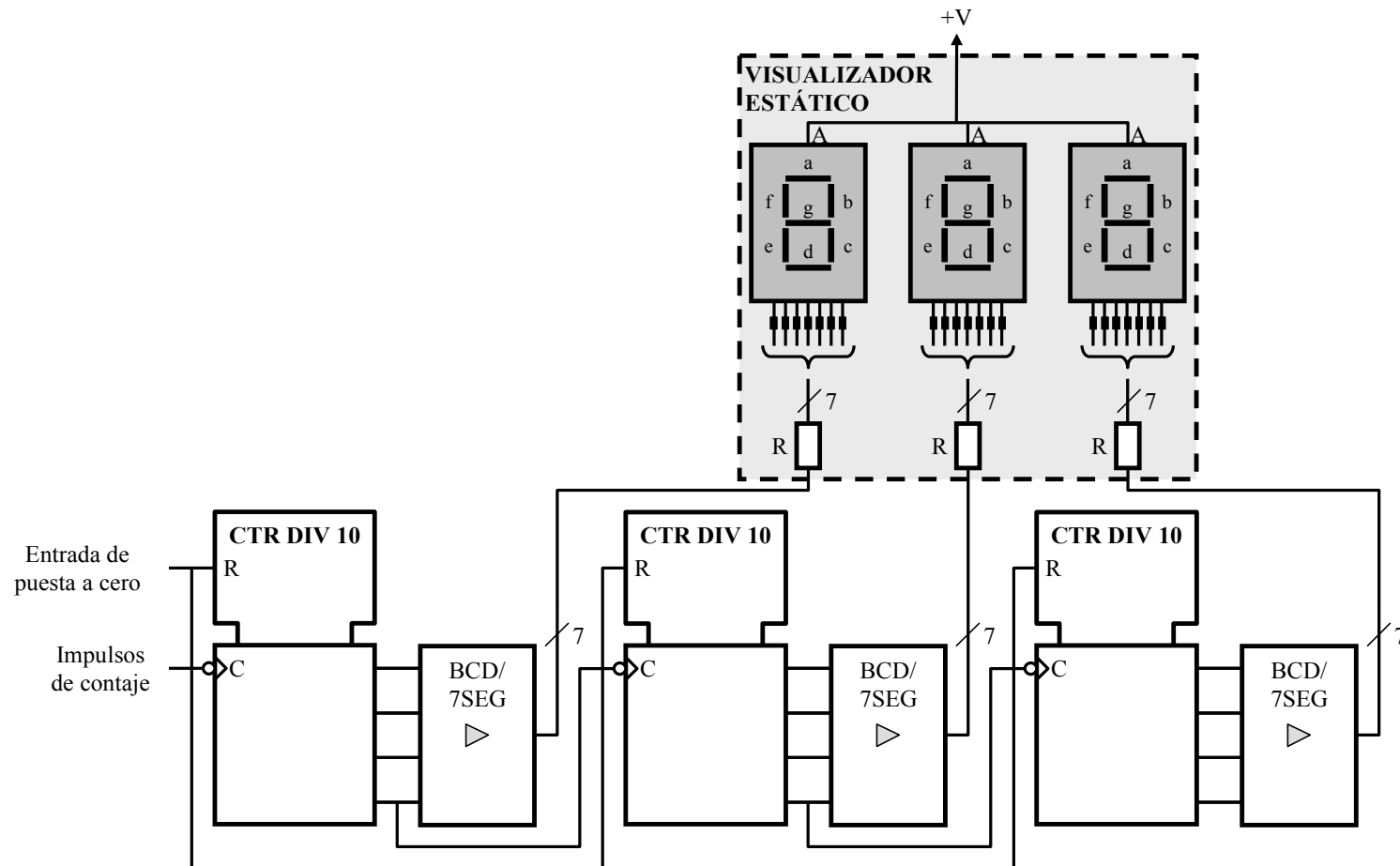
Visualizador (*Display*) implementado con diodos Luminiscentes de cátodo común



SISTEMAS SECUENCIALES SÍNCRONOS

BLOQUES FUNCIONALES CONTADORES SÍNCRONOS

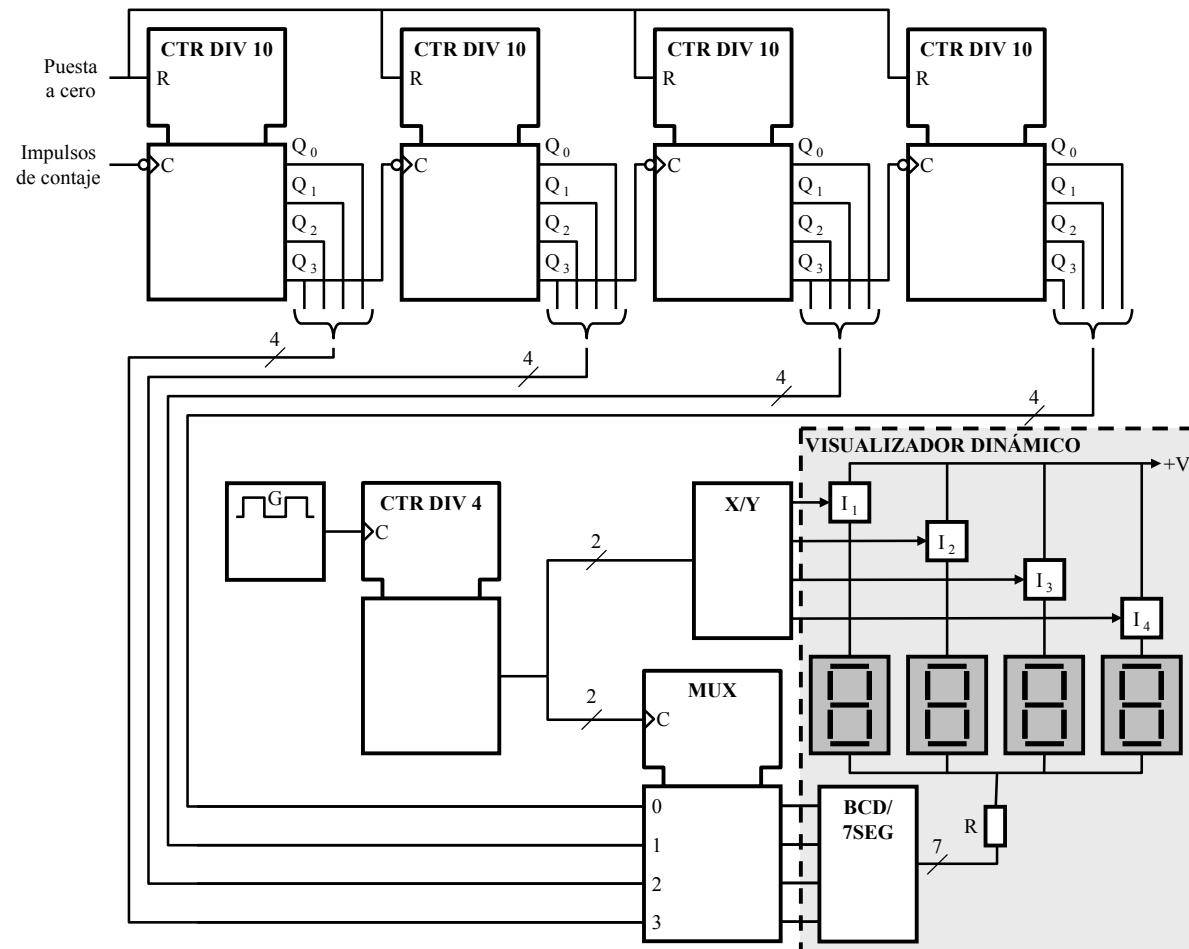
Esquema de un contador en BCD natural con visualización estática



SISTEMAS SECUENCIALES SÍNCRONOS

BLOQUES FUNCIONALES CONTADORES SÍNCRONOS

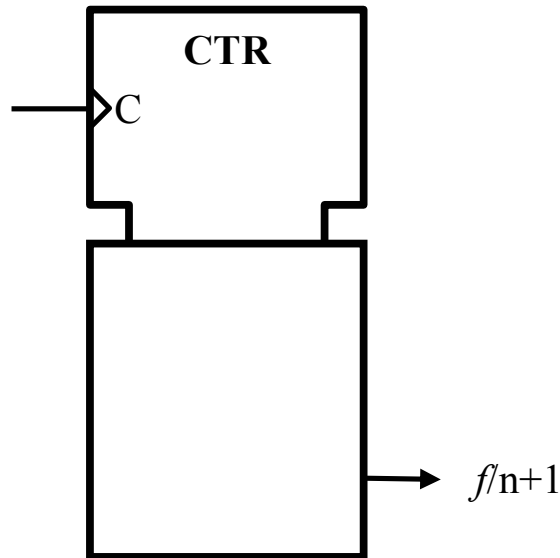
Esquema de un contador en BCD natural con visualización dinámica



SISTEMAS SECUENCIALES SÍNCRONOS

BLOQUES FUNCIONALES CONTADORES SÍNCRONOS

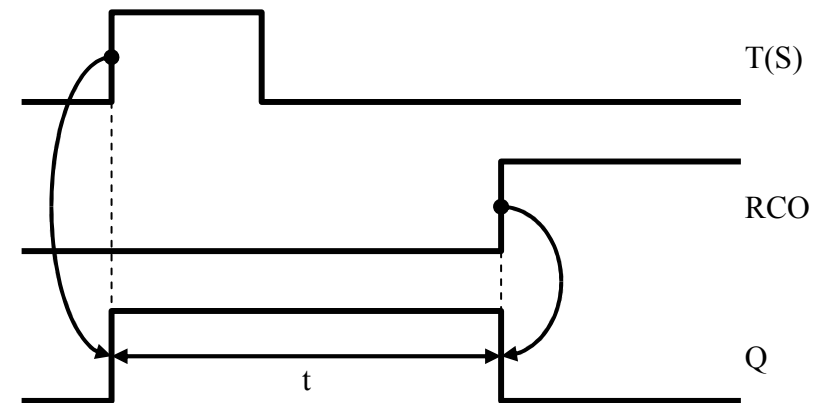
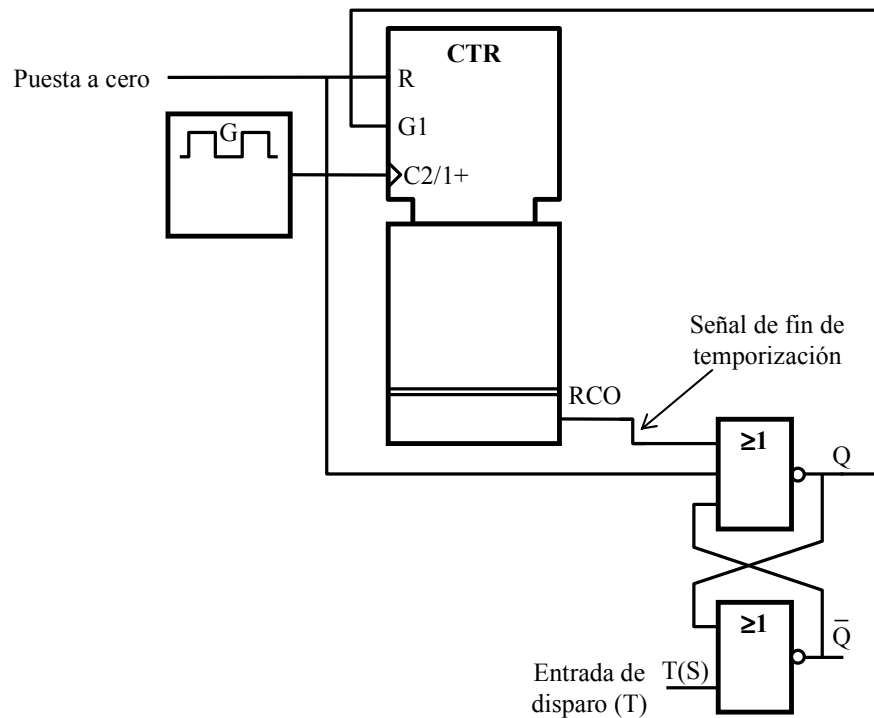
Divisor de frecuencia



SISTEMAS SECUENCIALES SÍNCRONOS

BLOQUES FUNCIONALES CONTADORES SÍNCRONOS

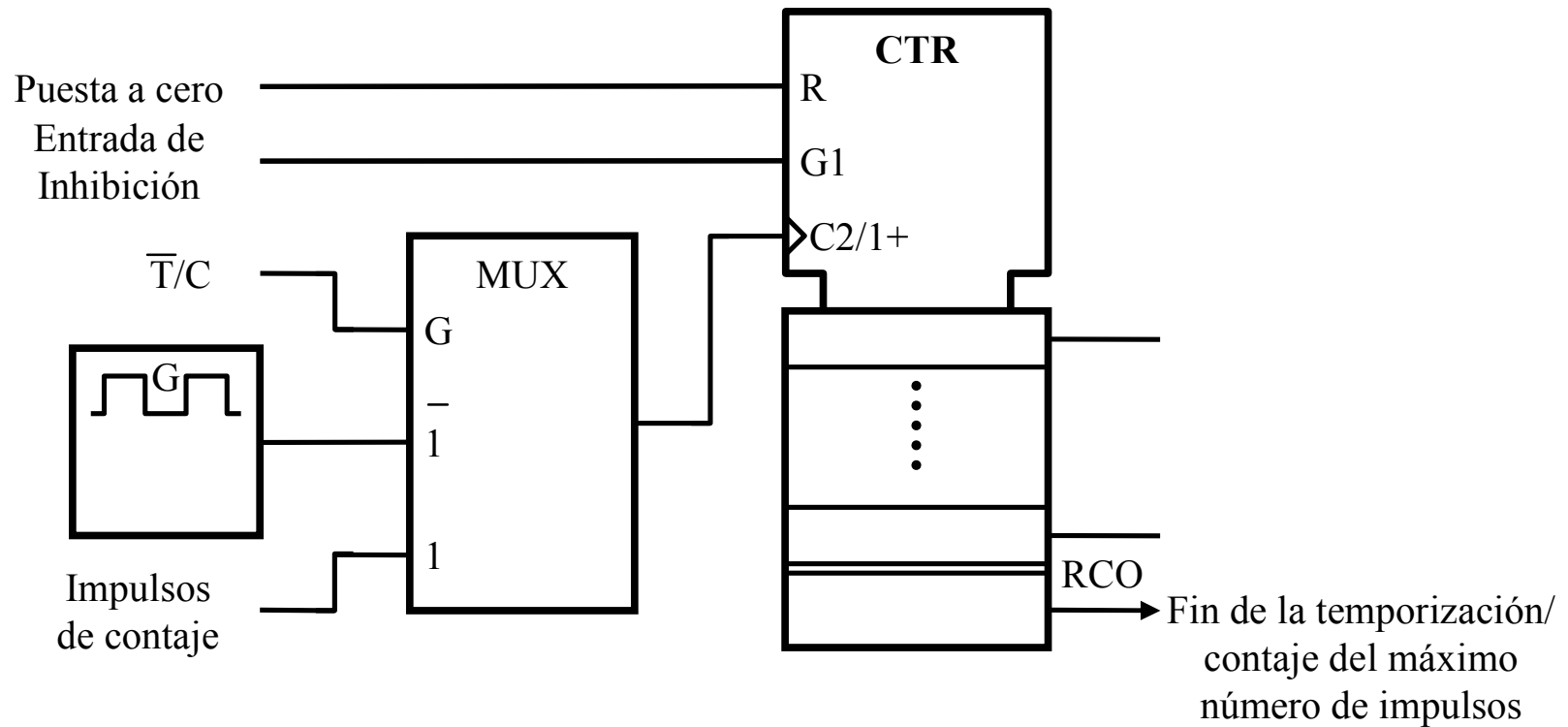
Esquema básico de un temporizador



SISTEMAS SECUENCIALES SÍNCRONOS

BLOQUES FUNCIONALES CONTADORES SÍNCRONOS

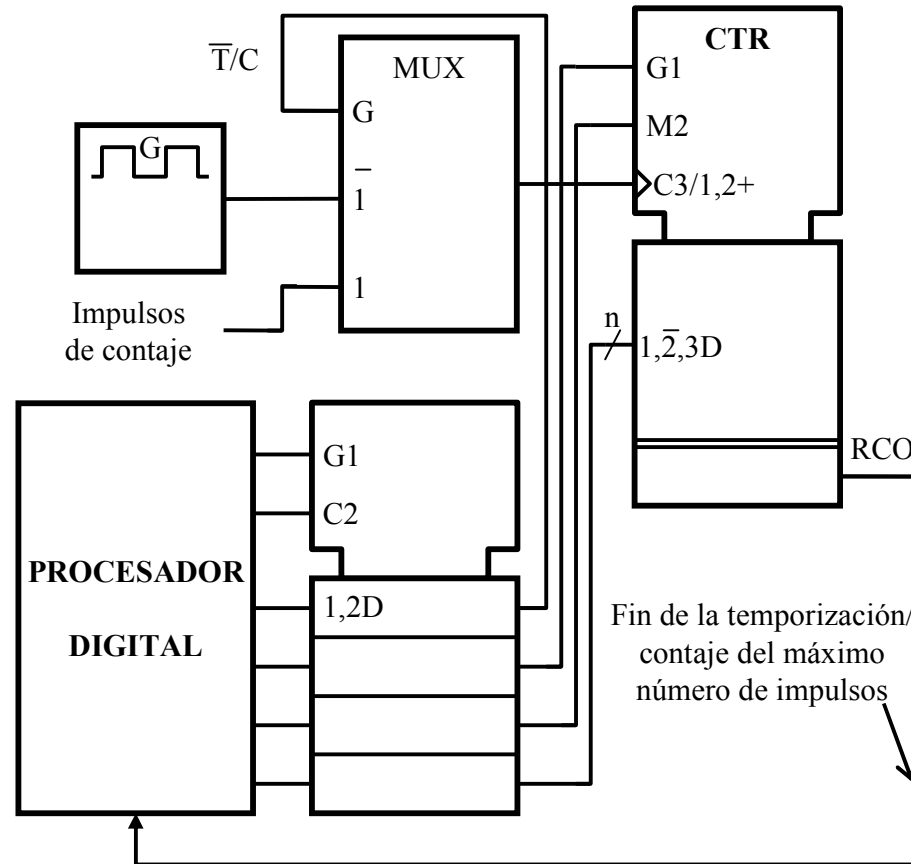
Esquema básico de un temporizador/contador



SISTEMAS SECUENCIALES SÍNCRONOS

BLOQUES FUNCIONALES CONTADORES SÍNCRONOS

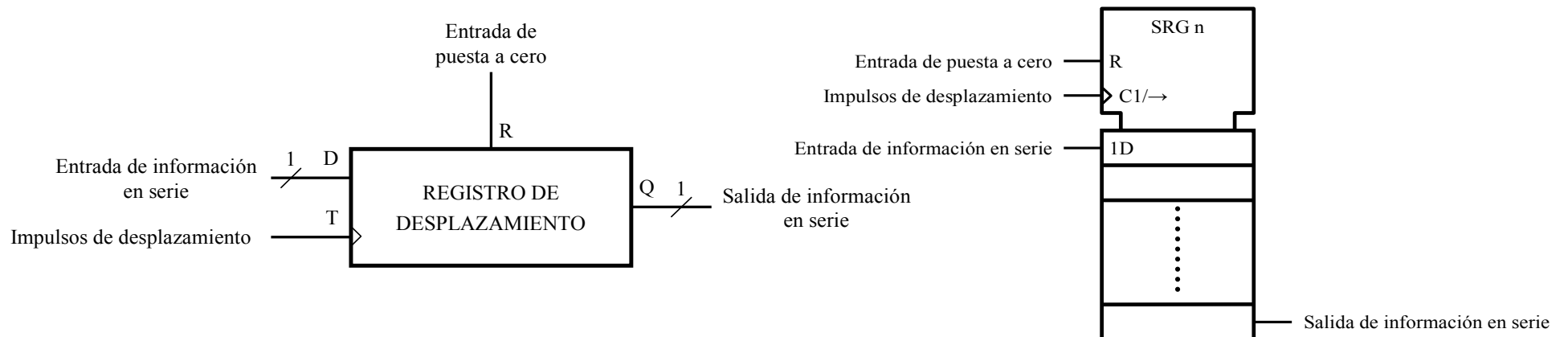
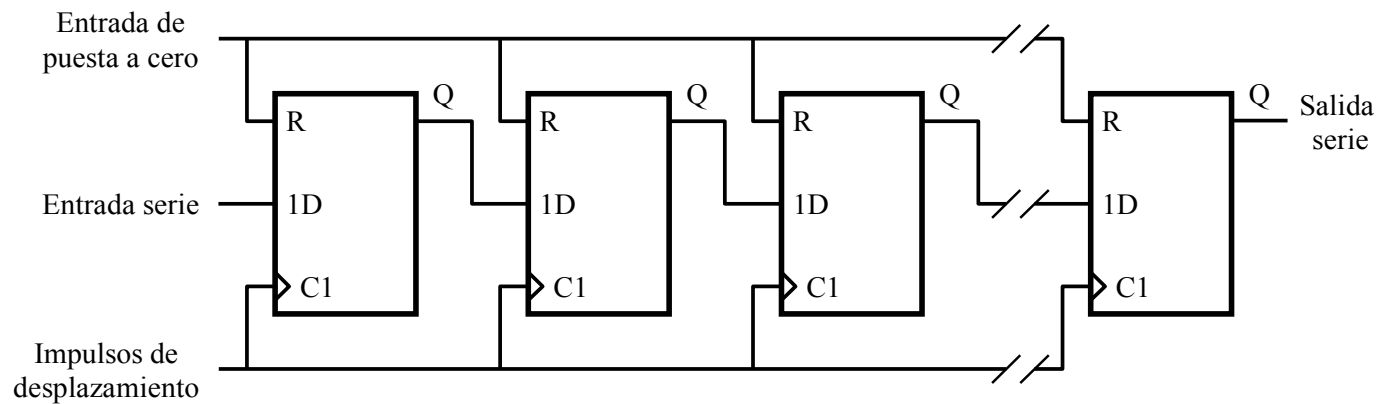
Esquema de un temporizador/contador programable



SISTEMAS SECUENCIALES SÍNCRONOS

BLOQUES FUNCIONALES REGISTROS DE DESPLAZAMIENTO

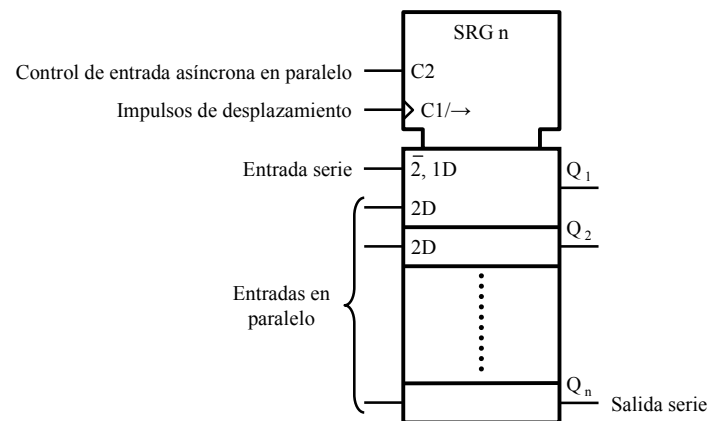
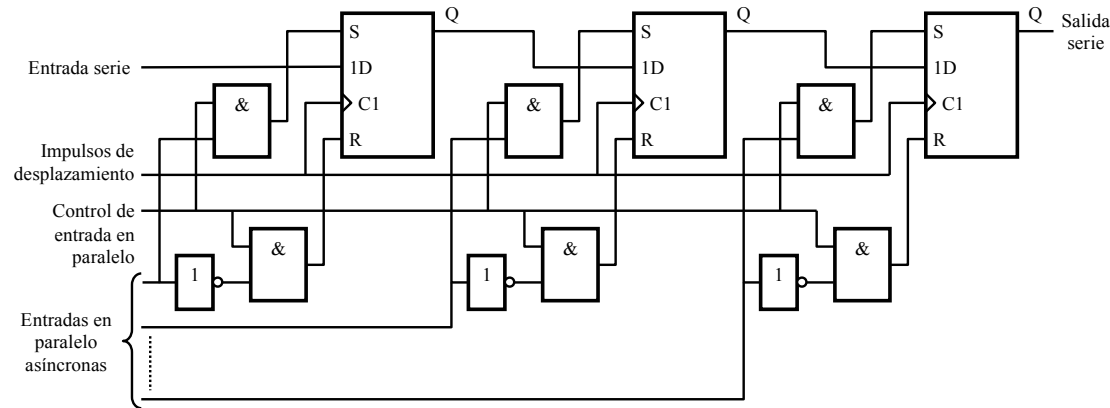
Registro de desplazamiento implementado con biestables D activados por flancos de subida.



SISTEMAS SECUENCIALES SÍNCRONOS

BLOQUES FUNCIONALES REGISTROS DE DESPLAZAMIENTO

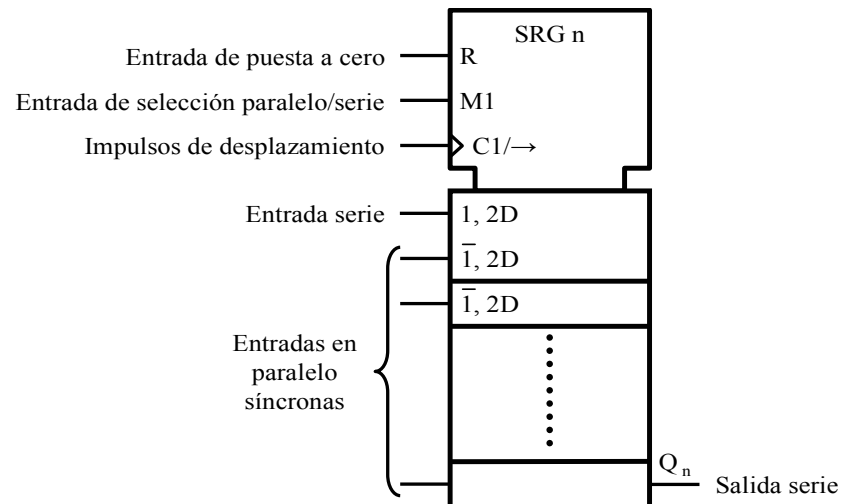
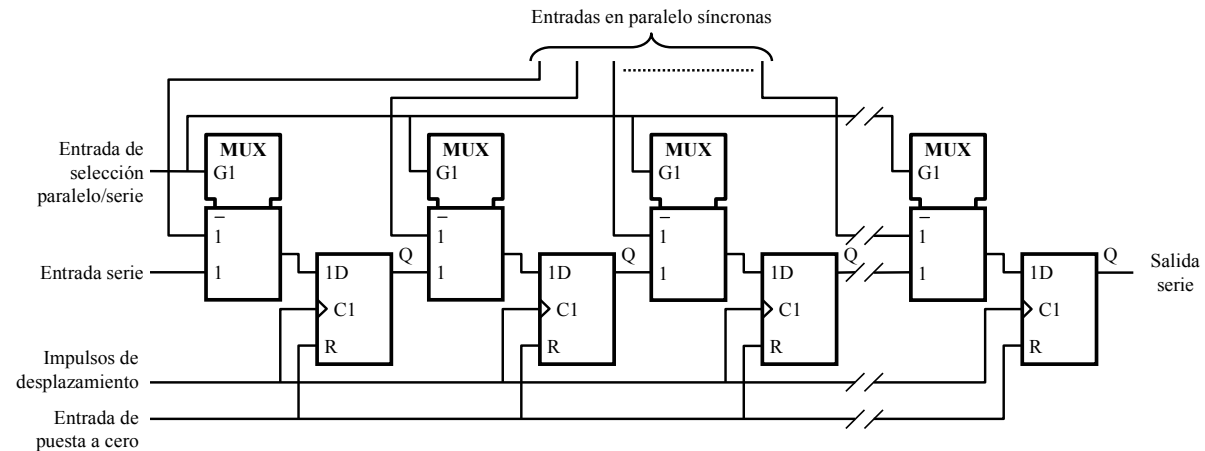
Esquema de un registro de desplazamiento con entradas en paralelo asíncronas



SISTEMAS SECUENCIALES SÍNCRONOS

BLOQUES FUNCIONALES REGISTROS DE DESPLAZAMIENTO

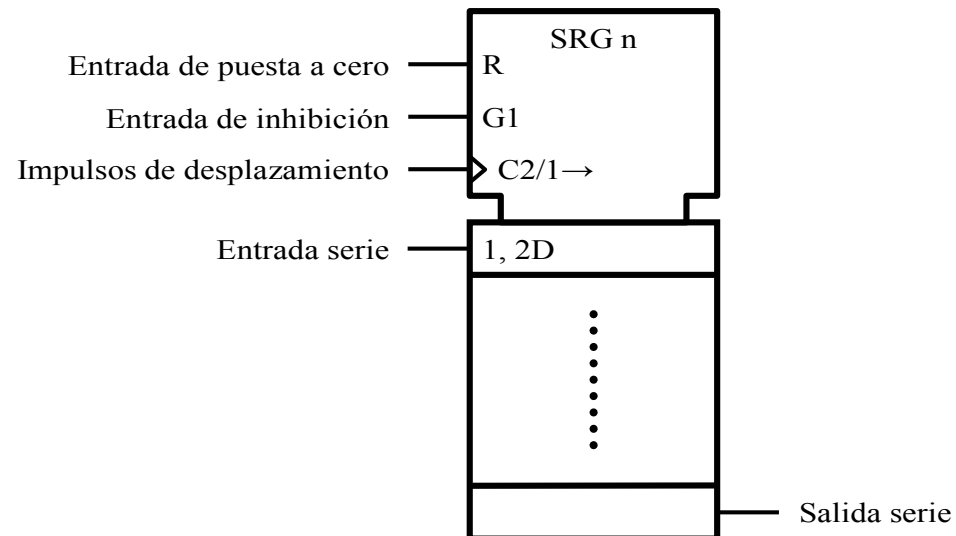
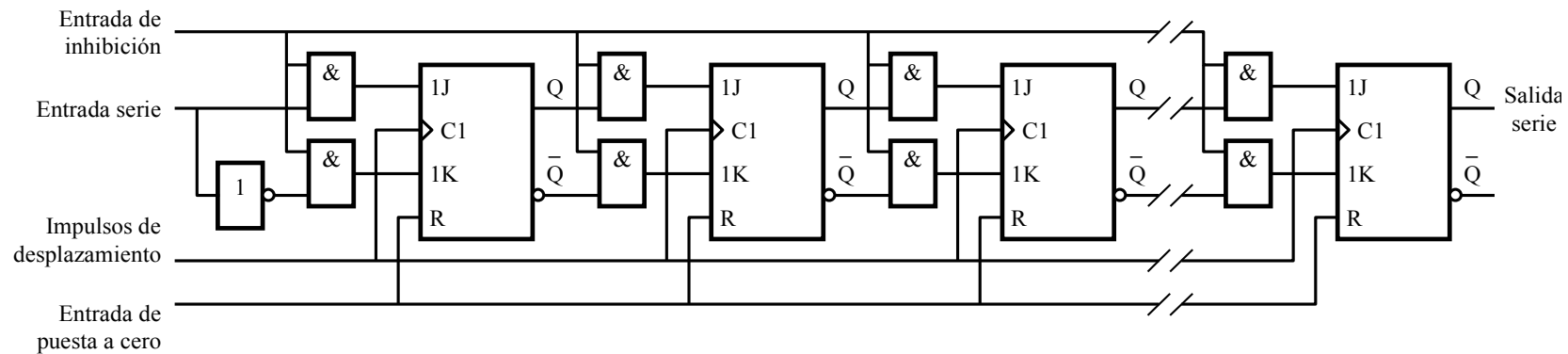
Registro de desplazamiento con entradas en paralelo síncronas



SISTEMAS SECUENCIALES SÍNCRONOS

BLOQUES FUNCIONALES REGISTROS DE DESPLAZAMIENTO

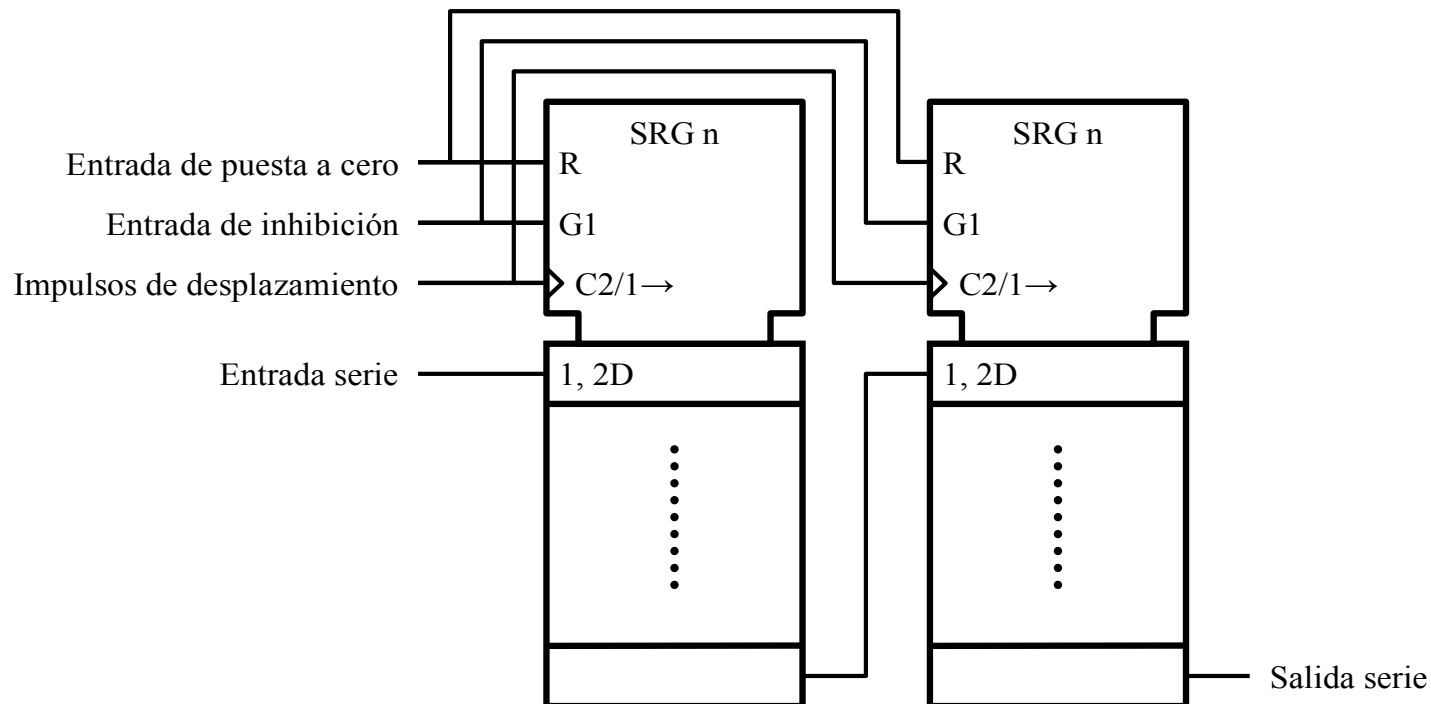
Registro de desplazamiento con entrada de inhibición



SISTEMAS SECUENCIALES SÍNCRONOS

BLOQUES FUNCIONALES REGISTROS DE DESPLAZAMIENTO

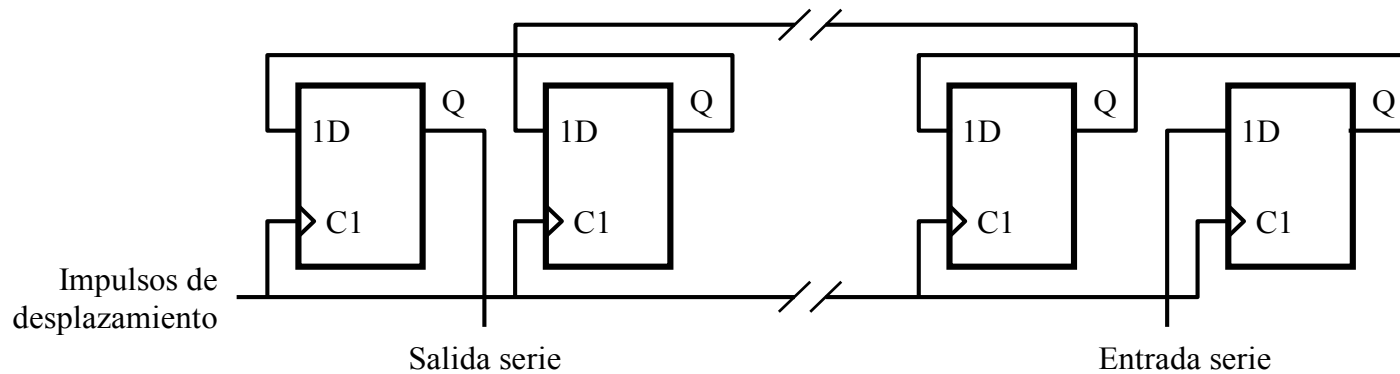
Registro de desplazamiento implementado mediante el acoplamiento de dos bloques funcionales



SISTEMAS SECUENCIALES SÍNCRONOS

BLOQUES FUNCIONALES REGISTROS DE DESPLAZAMIENTO

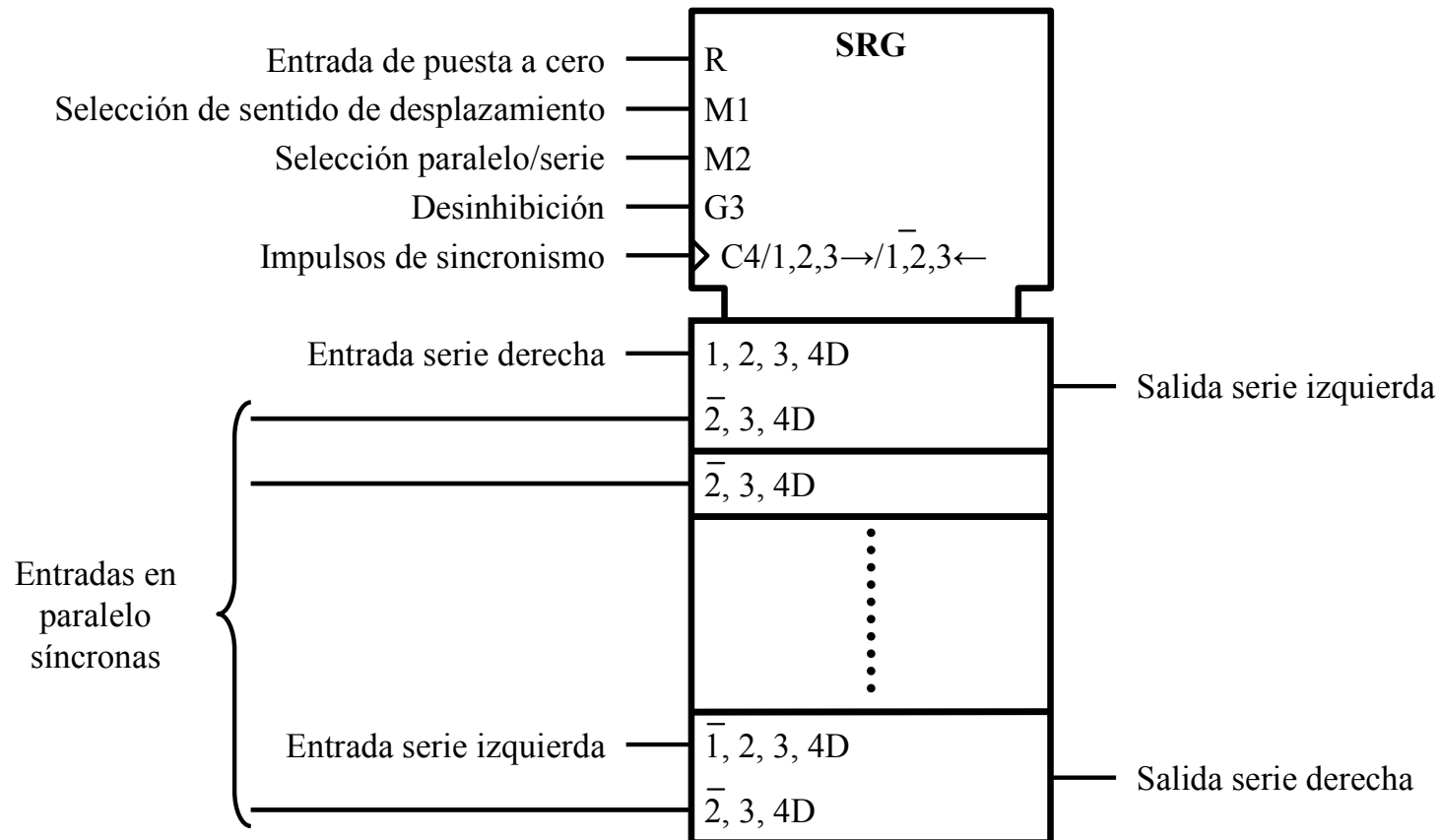
Registro de desplazamiento hacia la izquierda



SISTEMAS SECUENCIALES SÍNCRONOS

BLOQUES FUNCIONALES REGISTROS DE DESPLAZAMIENTO

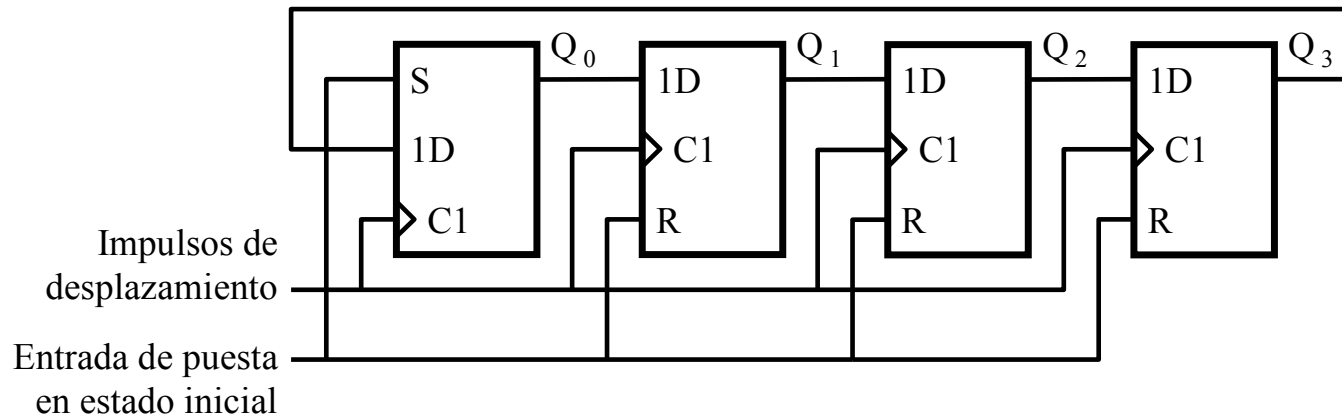
Símbolo lógico de un registro de desplazamiento reversible



SISTEMAS SECUENCIALES SÍNCRONOS

BLOQUES FUNCIONALES REGISTROS DE DESPLAZAMIENTO

Contador en anillo implementado con un registro de desplazamiento



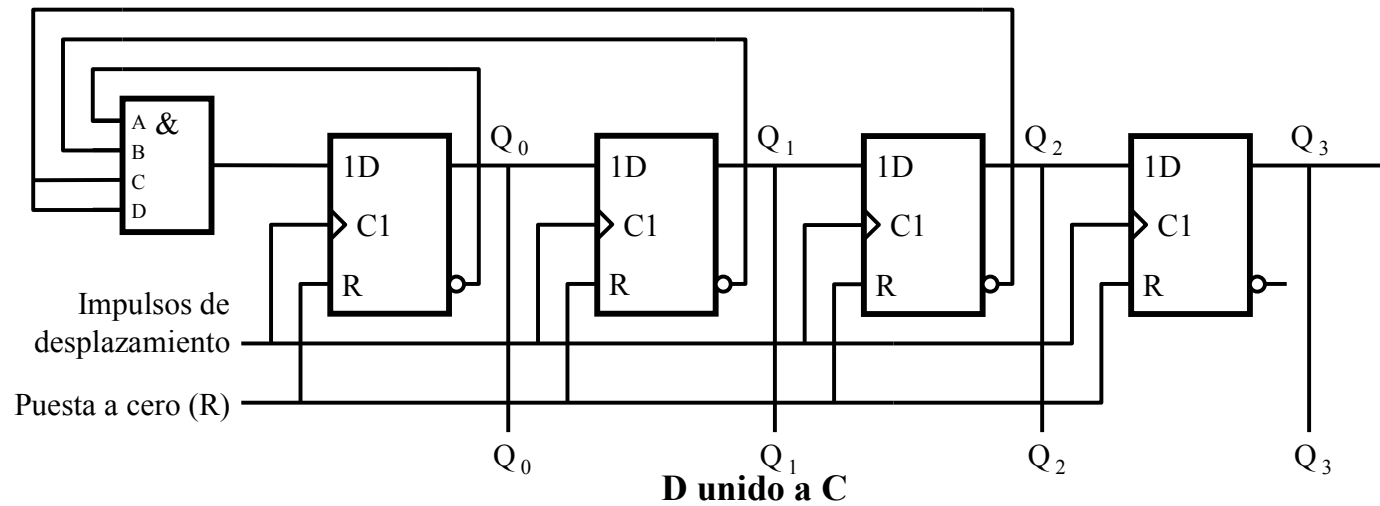
Q_3	Q_2	Q_1	Q_0
0	0	0	1
0	0	1	0
0	1	0	0
1	0	0	0



SISTEMAS SECUENCIALES SÍNCRONOS

BLOQUES FUNCIONALES REGISTROS DE DESPLAZAMIENTO

Contador en anillo con autoinicialización implementado con un registro de desplazamiento

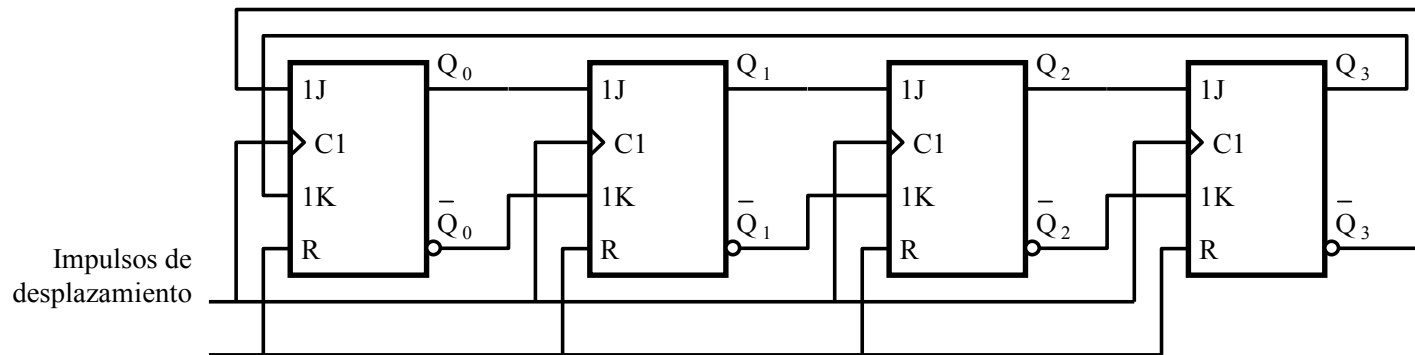


Q_3	Q_2	Q_1	Q_0
0	0	0	0
0	0	0	1
0	0	1	0
0	1	0	0
1	0	0	0

SISTEMAS SECUENCIALES SÍNCRONOS

BLOQUES FUNCIONALES REGISTROS DE DESPLAZAMIENTO

Contador en el código Johnson implementado con un registro de desplazamiento



Impulsos de desplazamiento

Entrada en estado inicial

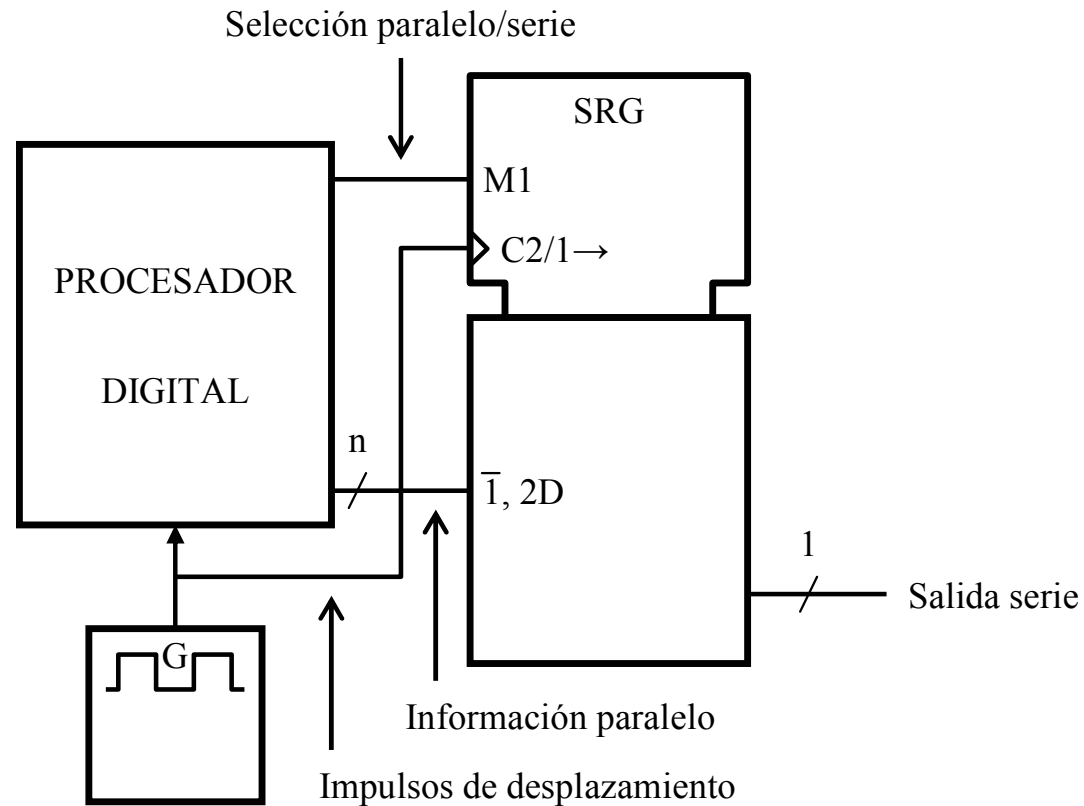
Q_3	Q_2	Q_1	Q_0
0	0	0	0
0	0	0	1
0	0	1	1
0	1	1	1
1	1	1	1
1	1	1	0
1	1	0	0
1	0	0	0



SISTEMAS SECUENCIALES SÍNCRONOS

BLOQUES FUNCIONALES REGISTROS DE DESPLAZAMIENTO

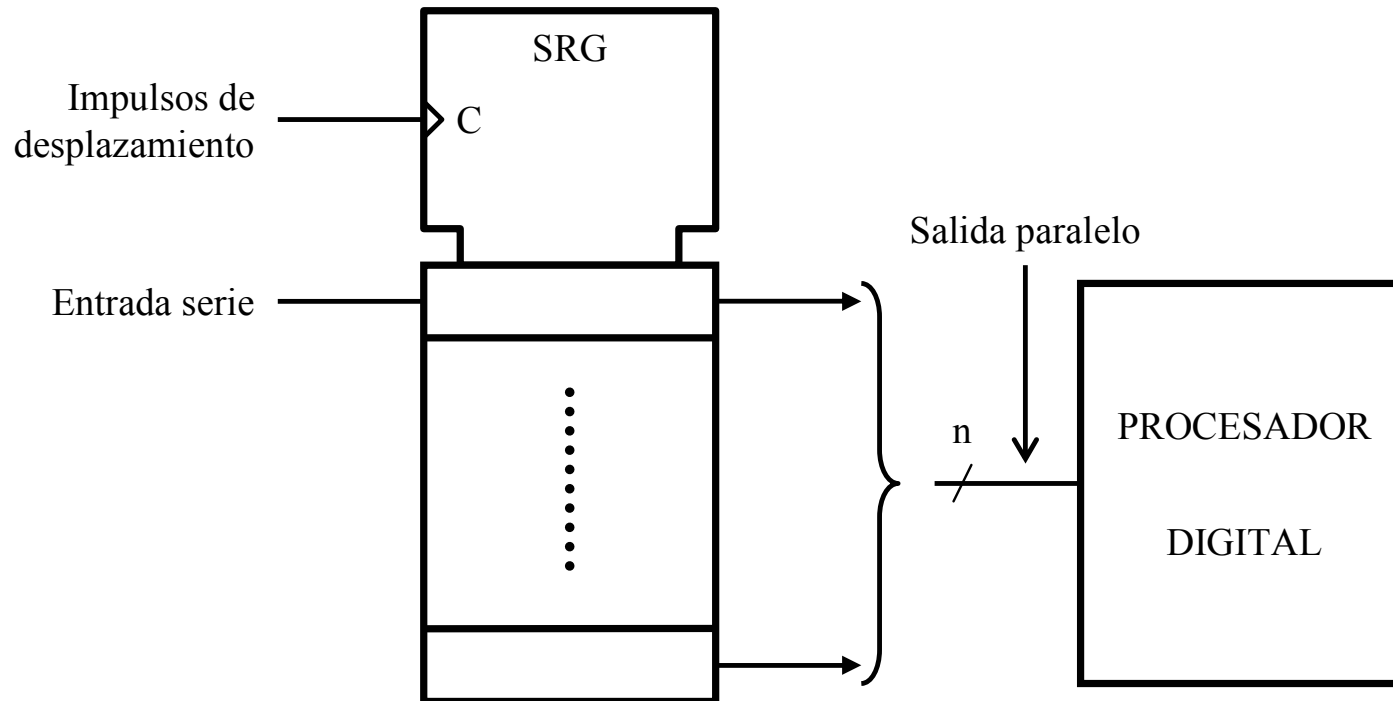
Aplicación de un registro de desplazamiento a la conversión paralelo-serie



SISTEMAS SECUENCIALES SÍNCRONOS

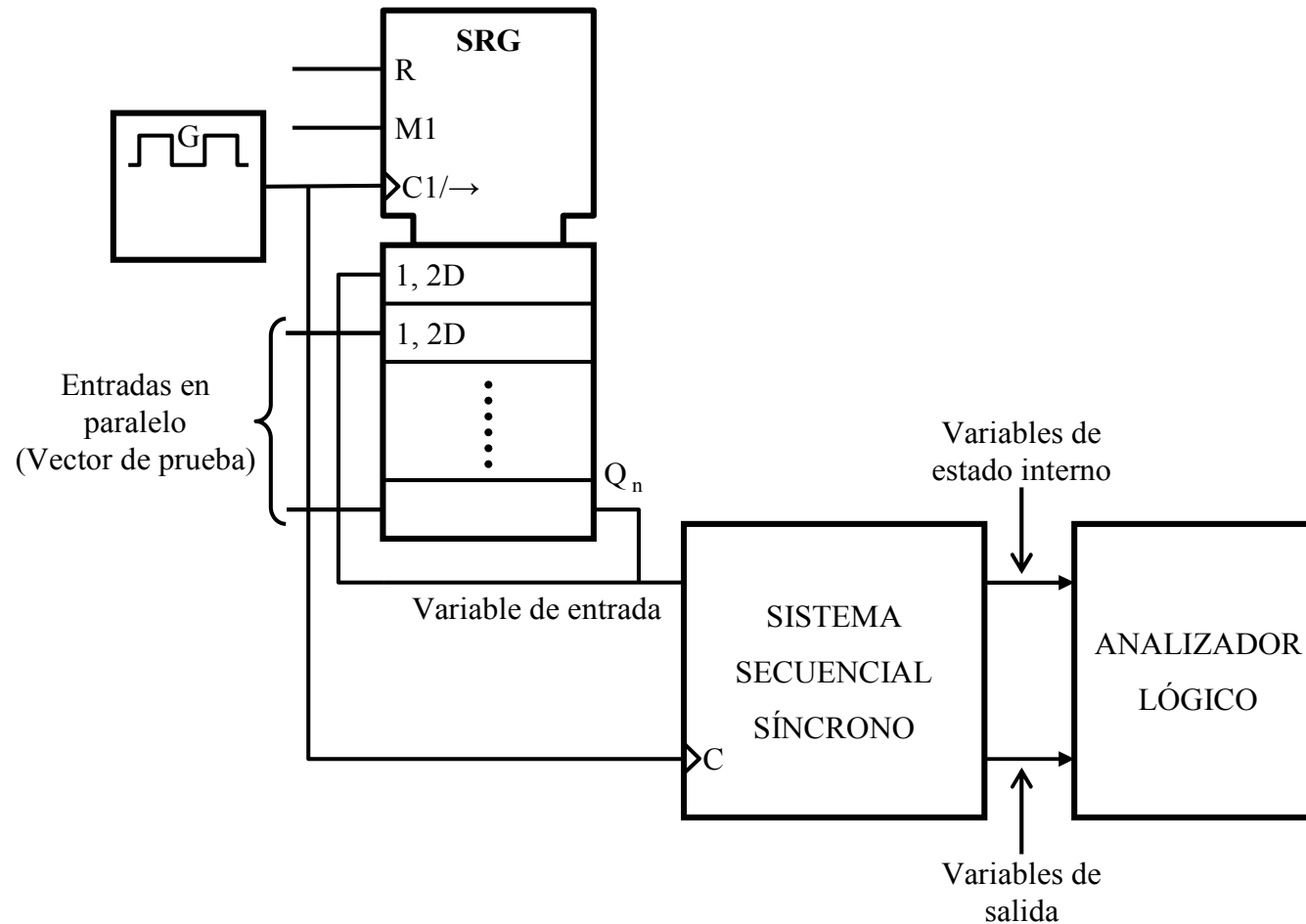
BLOQUES FUNCIONALES REGISTROS DE DESPLAZAMIENTO

Aplicación de un registro de desplazamiento a la conversión serie-paralelo



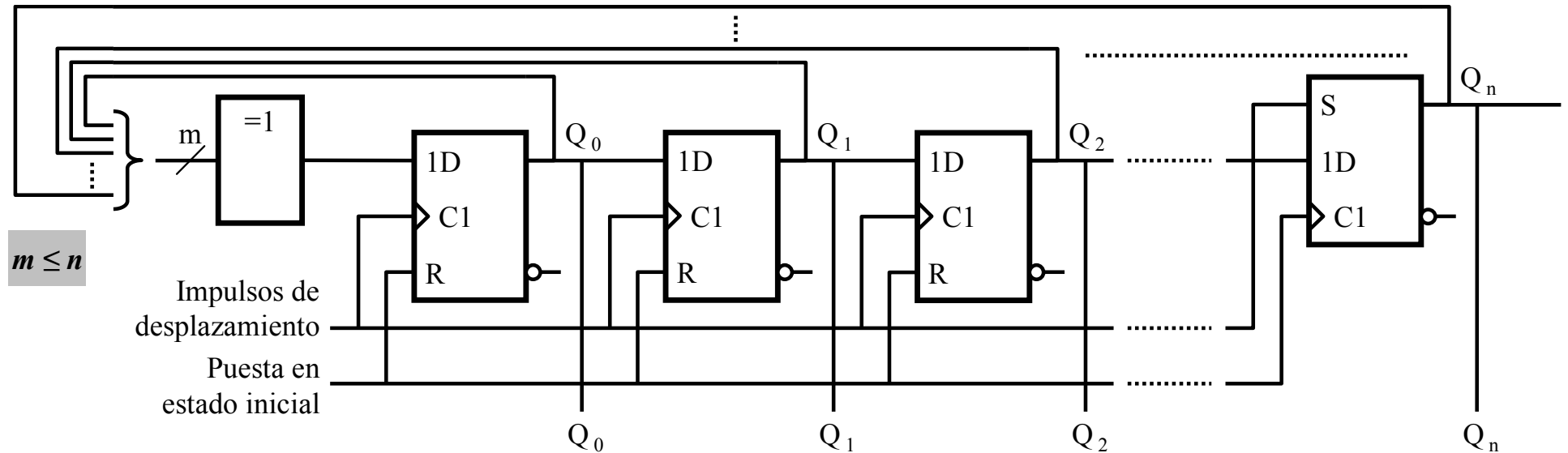
SISTEMAS SECUENCIALES SÍNCRONOS

Generación de vectores de verificación mediante un registro de desplazamiento.



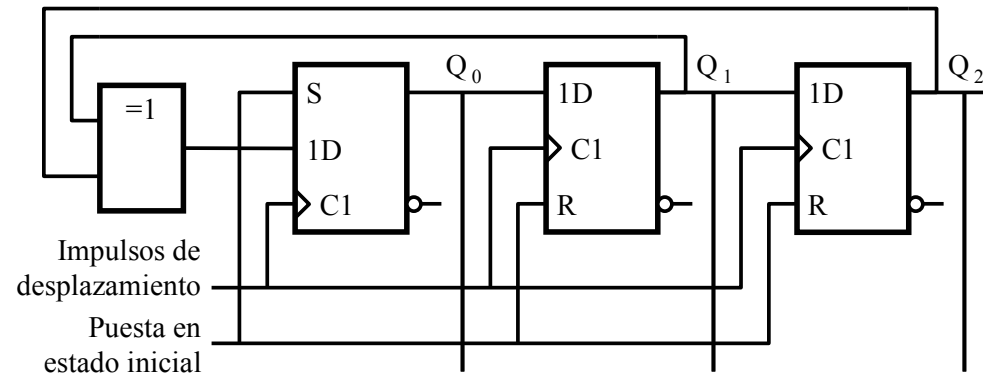
SISTEMAS SECUENCIALES SÍNCRONOS

Esquema general de los registros de desplazamiento con realimentación lineal (LFSR)



SISTEMAS SECUENCIALES SÍNCRONOS

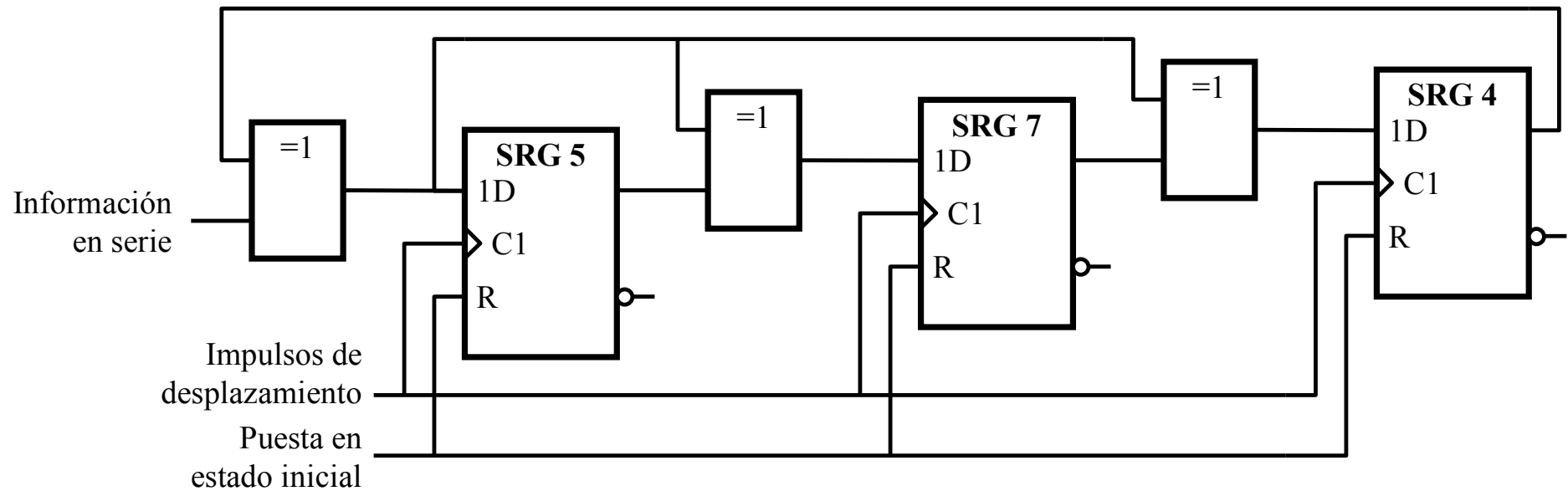
Ejemplo de generador de señales pseudoaleatorias mediante un registro de desplazamiento con realimentación lineal (LFSR)



Q_2	Q_1	Q_0
0	0	1
0	1	0
1	0	1
0	1	1
1	1	1
1	1	0
1	0	0

SISTEMAS SECUENCIALES SÍNCRONOS

Circuito detector de errores mediante redundancia cíclica (CRC)

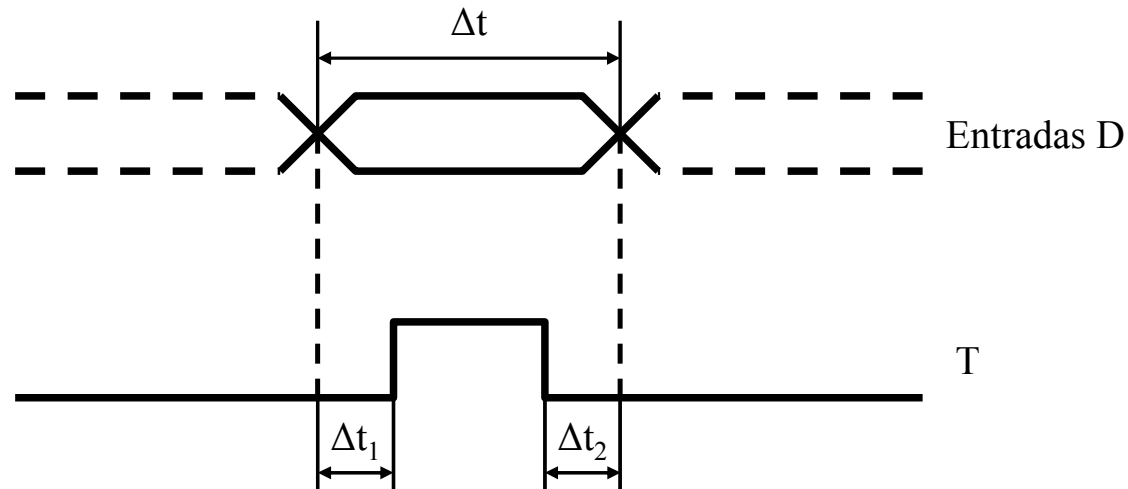


CRC 16

SISTEMAS SECUENCIALES SÍNCRONOS

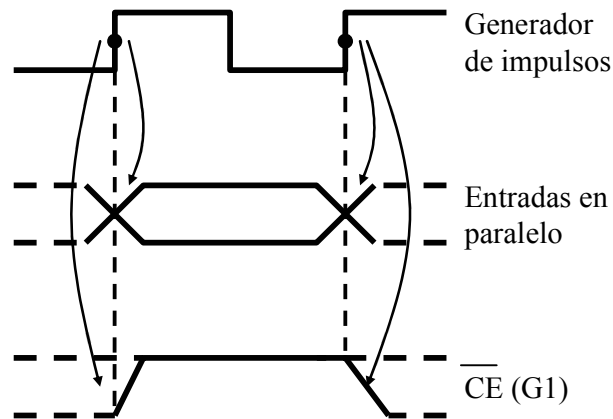
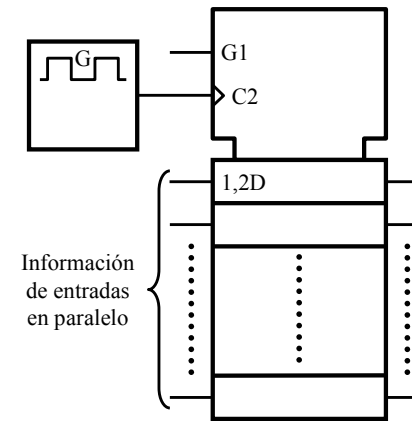
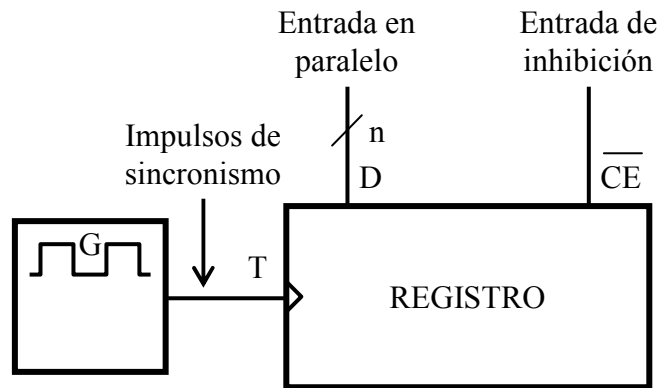
REGISTRO DE ENTRADA Y SALIDA EN PARALELO

Cronograma de las señales aplicadas a un registro de entrada en paralelo formado por biestables activados por niveles



SISTEMAS SECUENCIALES SÍNCRONOS

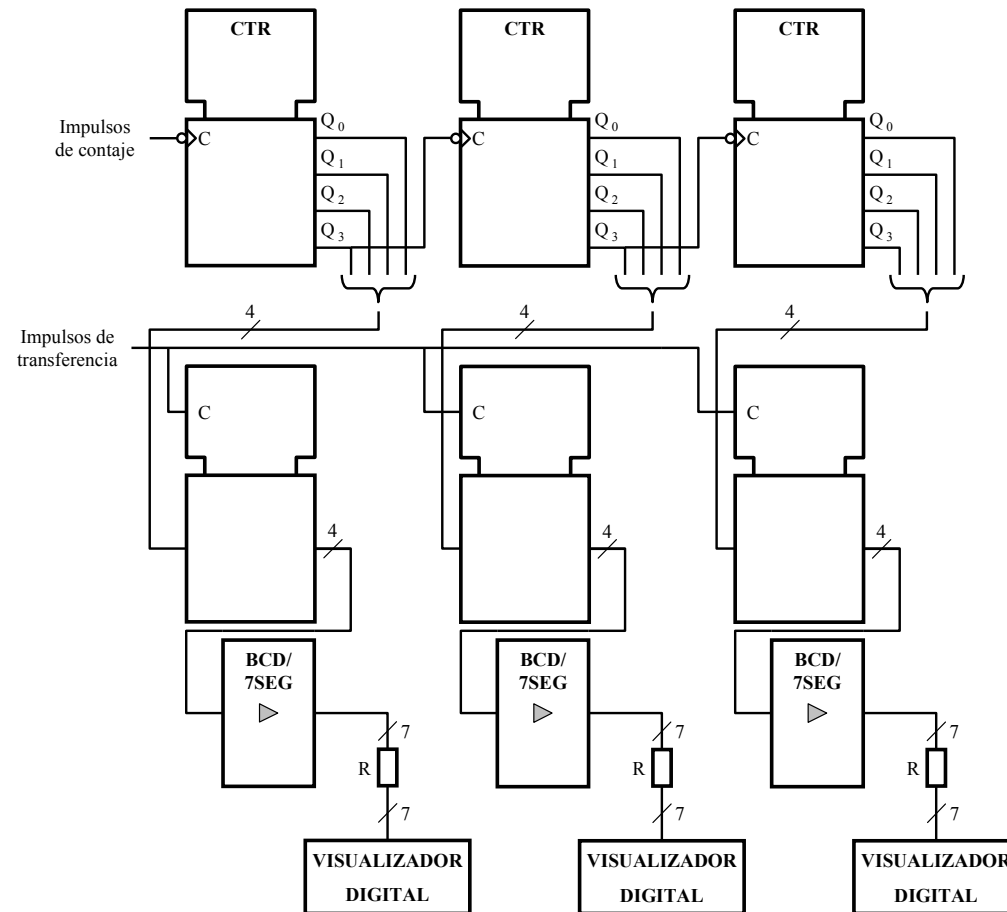
Registro de entrada y salida en paralelo formado por biestables activados por flancos de subida



SISTEMAS SECUENCIALES SÍNCRONOS

REGISTRO DE ENTRADA Y SALIDA EN PARALELO

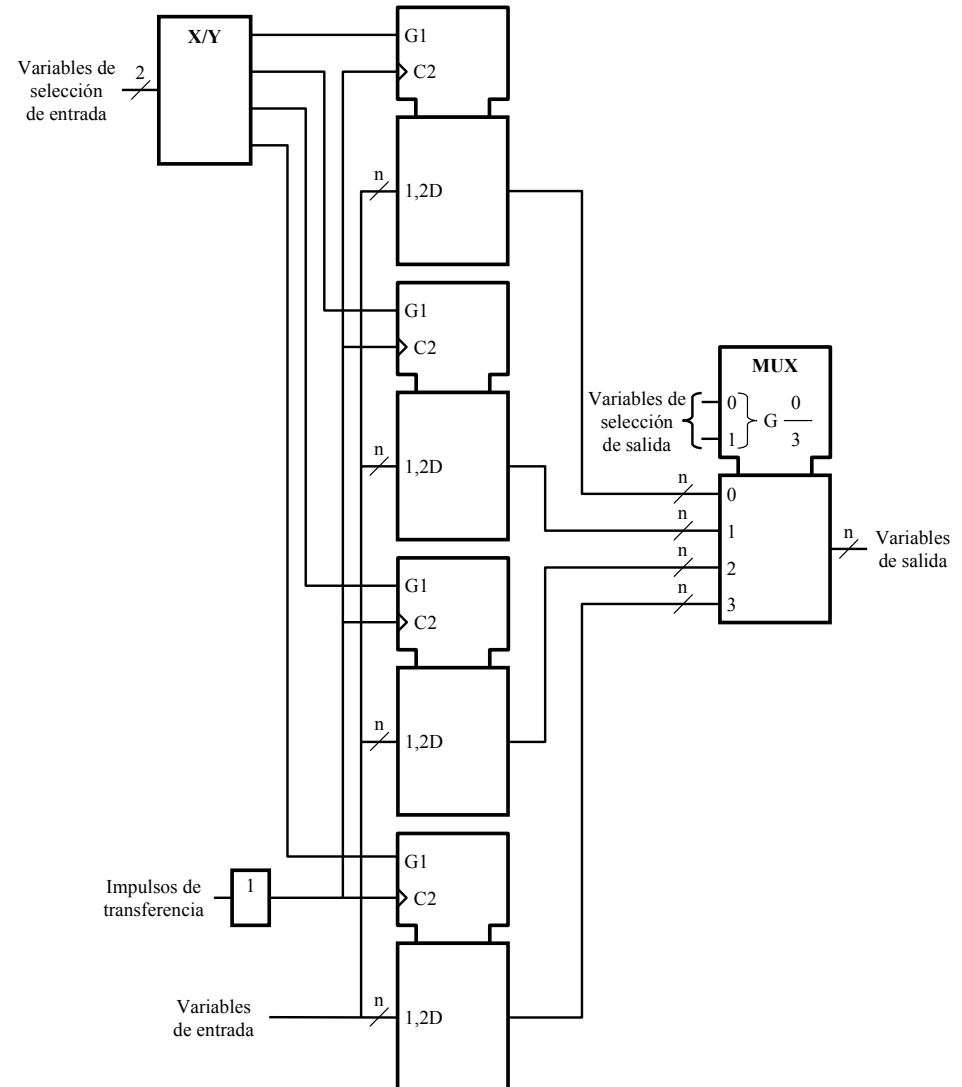
Aplicación de un registro de entrada y salida en paralelo a la visualización del contenido de un contador



SISTEMAS SECUENCIALES SÍNCRONOS

CONJUNTO DE REGISTROS

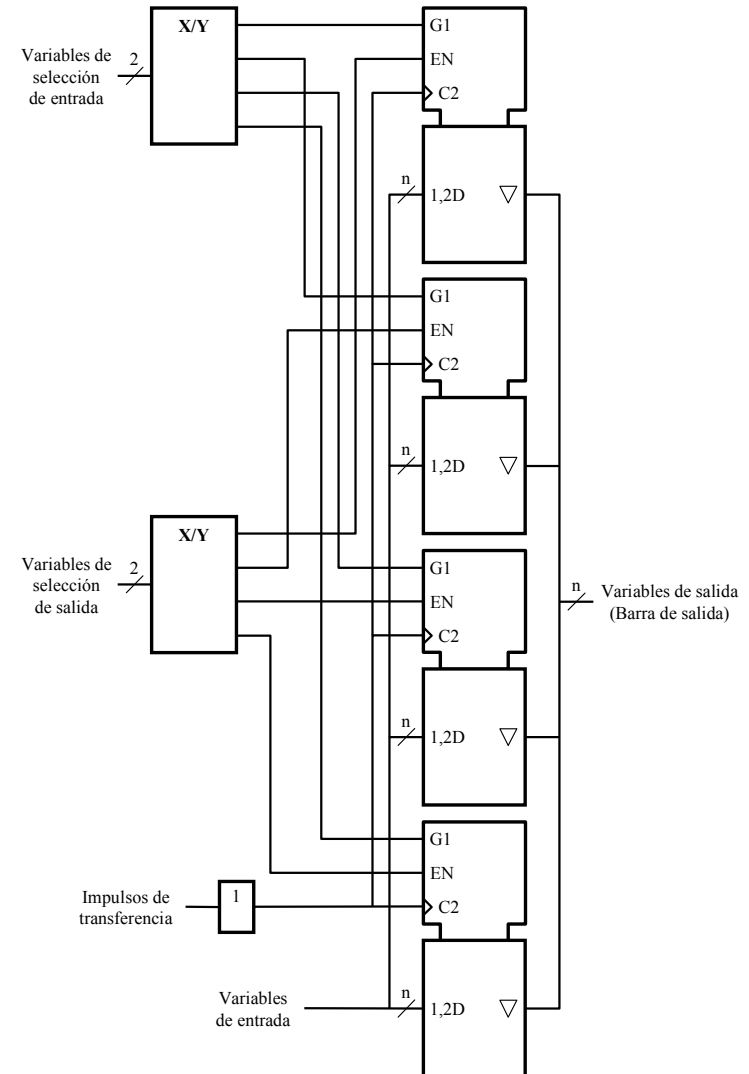
Conjunto de registros
(*Register file, register bank or Scratchpad memory*)
implementado mediante
un multiplexor



SISTEMAS SECUENCIALES SÍNCRONOS

CONJUNTO DE REGISTROS

Esquema de un conjunto de registros (*Register file or register bank*) implementado mediante una barra (*Bus*)



SISTEMAS SECUENCIALES SÍNCRONOS

CONJUNTO DE REGISTROS

**Simbolo lógico del conjunto de registros
(*Register file or register bank*)
de las dos transparencias anteriores**

