

## General

Sirena de incendio interior con 3 tonos con luz. Selección de sonido mediante puentes.

Fabricada según norma EN54-3.  
Material certificado por Kitemark.



Figura 1

## Especificaciones

- Material: ABS
- Color: Rojo
- Alimentación: 20 Vcc a 28 Vcc
- Consumo máx: 15 mA a 24 Vcc
- Dimensiones: 92 x 52 mm
- Potencia sonora: 90 db a 1 mt

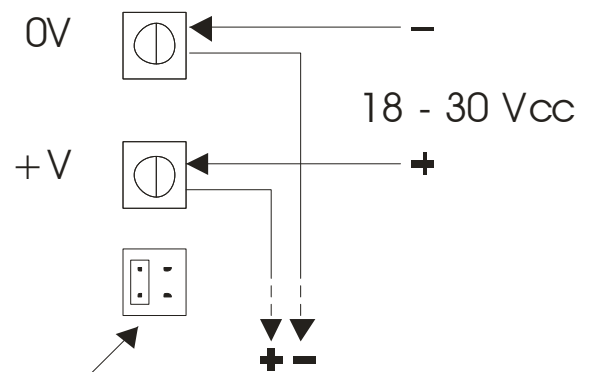
## Conexionado

Es recomendado un cable paralelo trenzado bicolor (libre de halógenos). La sección del cable puede variar según la longitud de la línea y la carga.

Es recomendada una sección de cable de 1,5 mm<sup>2</sup>.

La conexión eléctrica se realizara quitando 10 mm de funda a cada conductor. Seguidamente se insertara cada extremo sin funda a su borne correspondiente (respetar polaridades).

## Esquema de conexión



Puente para selección de tono

## Selección de tonos

□ : □	ALTO
□ : □	MEDIO
□ : □	BAJO