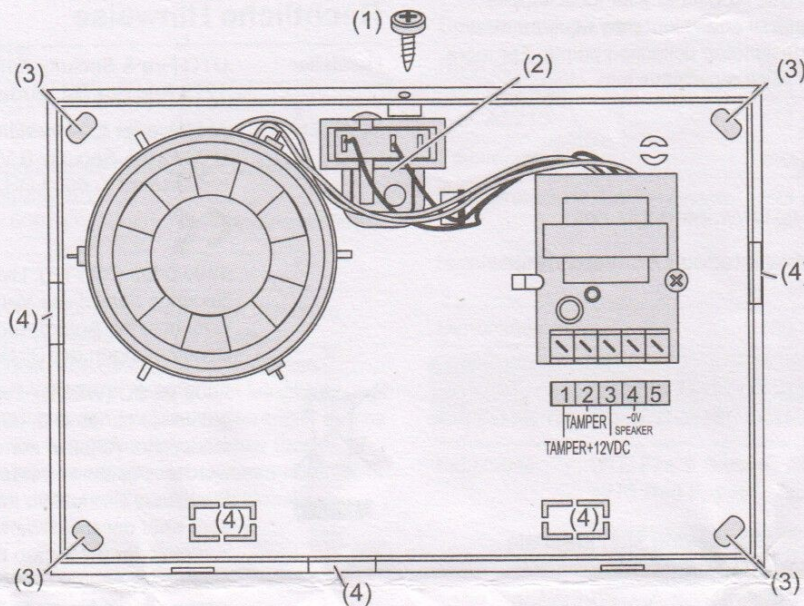


# AS210N/AS210N-L Indoor Siren Installation Sheet

EN DE ES FR IT NL PT SV



## EN: Installation Sheet

### Description

AS210N is one-tone siren, ideal for use as an internal alarm sounder for residential and industrial alarm applications.

AS210N-L is one-tone siren with a loud output (112 dB), ideal for use as an internal alarm sounder for residential and industrial alarm applications.

#### Figure legend

| Item | Description               |
|------|---------------------------|
| (1)  | Siren cover closing screw |
| (2)  | Pry-off tamper            |
| (3)  | Four mounting holes       |
| (4)  | Cable input options       |

### Mounting

To install the siren in accordance with the EN 50131-4 Security Grade 3 requirements, fix the pry-off tamper (item 2) to the mounting surface with a screw through the tamper hole.

### Connection

| Number | Description    |
|--------|----------------|
| 1, 2.  | Tamper         |
| 3.     | +12 V $\equiv$ |
| 4.     | 0 V Speaker    |

### Specifications

|                         |   |
|-------------------------|---|
| Supply                  | 9 to 14.2 V $\equiv$                                |
| Current consumption     | 130 mA at 12 V $\equiv$ (typical)                   |
| Sound output (typical): |   |
| AS210N                  | 108 dB at 1 m                                       |
| AS210N-L                | 112 dB at 1 m                                       |
| Frequency               | 2500 to 3000 Hz (typical)                           |
| Operating temperature   | -25 to +55°C<br>EN <sup>o</sup> 50131: -10 to +55°C |
| Relative humidity       | EN 50131: 93% max., noncondensing                   |
| Dimensions              | 160 × 110 × 44 mm                                   |



## Regulatory information

Manufacturer UTC Fire & Security Americas Corporation, Inc.  
1275 Red Fox Rd., Arden Hills, MN 55112-6943, USA  
Authorized EU manufacturing representative:  
UTC Fire & Security B.V.  
Kelvinstraat 7, 6003 DH Weert, Netherlands

Certification **CE**

EN EN 50131-4, Security Grade 3, Environmental class II.  
Tested and certified by the Norwegian testing and certification body DNV.



2002/96/EC (WEEE directive): Products marked with this symbol cannot be disposed of as unsorted municipal waste in the European Union. For proper recycling, return this product to your local supplier upon the purchase of equivalent new equipment, or dispose of it at designated collection points. For more information see: [www.recyclethis.info](http://www.recyclethis.info).

## Contact information

[www.utcfireandsecurity.com](http://www.utcfireandsecurity.com) or [www.interlogix.com](http://www.interlogix.com).

For customer support, see [www.interlogix.com/customer-support](http://www.interlogix.com/customer-support).

## DE: Installationsanleitung

### Beschreibung

Die AS210N ist eine Einton-Sirene, welche sich ideal als Internsignalgeber in Einbruchmeldeanlagen für Hausratsanwendungen oder gewerbliche Anwendungen eignet.

Die AS210N-L ist eine Einton-Sirene mit einem lauten Ausgangssignal (112 dB), welche sich ideal als Internsignalgeber in Einbruchmeldeanlagen für Hausratsanwendungen oder gewerbliche Anwendungen eignet.

### Abbildungslegende

| Punkt | Beschreibung                       |
|-------|------------------------------------|
| (1)   | Sirenengehäuse Verschluss-Schraube |
| (2)   | Abreißkontakt                      |
| (3)   | Vier Montagelöcher                 |
| (4)   | Kabel Einführungsoptionen          |

### Montage

Um die Sirene in Übereinstimmung mit den EN 50131-4 Grad 4 Anforderungen anzubringen, befestigen Sie den Abreißkontakt (Punkt 2) auf der Montageoberfläche mit einer Schraube in der „Sabotage-Aussparung“.

### Anschlußklemmen

| Nr.   | Beschreibung                |
|-------|-----------------------------|
| 1, 2. | Deckelkontakt               |
| 3.    | +12 V $\overline{\text{=}}$ |
| 4.    | 0 V Lautsprecher            |

## Technische Daten

|                           |   |
|---------------------------|---|
| Versorgungsspannung       | 9 bis 14.2 V $\overline{\text{=}}$              |
| Stromaufnahme             | 130 mA bei 12 V $\overline{\text{=}}$ (typisch) |
| Schalldruck:              | (typisch)                                       |
| AS210N                    | 108 dB aus 1 m                                  |
| AS210N-L                  | 112 dB aus 1 m                                  |
| Frequenz                  | 2500 bis 3000 Hz (typisch)                      |
| Betriebstemperatur        | -25 bis +55°C<br>EN°50131: -10 bis +55°C        |
| Relative Luftfeuchtigkeit | EN 50131: 93% max., nicht kondensierend         |
| Abmessungen               | 160 × 110 × 44 mm                               |

## Rechtliche Hinweise

Hersteller UTC Fire & Security Americas Corporation, Inc.  
1275 Red Fox Rd., Arden Hills, MN 55112-6943, USA  
Autorisierter EU-Herstellungsrepräsentant:  
UTC Fire & Security B.V.  
Kelvinstraat 7, 6003 DH Weert, Niederlande

Zertifizierung **CE**

1999/5/EC (R&TTE): Hiermit erklärt UTC Fire & Security, dass diese Vorrichtung gemäß den wesentlichen Anforderungen und anderen relevanten Bestimmungen der Direktive 1999/5/EC entspricht.



2002/96/EC (WEEE): Produkte die mit diesem Symbol gekennzeichnet sind, dürfen nicht als unsortierter städtischer Abfall in der europäischen Union entsorgt werden. Für die korrekte Wiederverwertung bringen Sie dieses Produkt zu Ihrem lokalen Lieferanten nach dem Kauf der gleichwertigen neuen Ausrüstung zurück, oder entsorgen Sie das Produkt an den gekennzeichneten Sammelstellen. Weitere Informationen hierzu finden Sie auf der folgenden Website: [www.recyclethis.info](http://www.recyclethis.info).

## Kontaktinformation

[www.utcfireandsecurity.com](http://www.utcfireandsecurity.com), [www.interlogix.com](http://www.interlogix.com).

Kontaktinformationen für den Kundendienst finden Sie auf [www.interlogix.com/customer-support](http://www.interlogix.com/customer-support)

## ES: Instrucciones de instalación

### Descripción

AS210N es una sirena mono tono, ideal para su uso como sirena interna en aplicaciones de seguridad para entornos residenciales y comerciales

AS210N-L es una sirena mono tono con salida ampliada (112 dB), ideal para su uso como sirena interna en aplicaciones de seguridad para entornos residenciales y comerciales.

### Leyenda de la figura

| Elemento | Descripción                  |
|----------|------------------------------|
| (1)      | Tapa de sirena con tornillo. |
| (2)      | Tamper de pared              |
| (3)      | Cuatro orificios de montaje  |



## FR: Instructions d'installation

| Elemento | Descripción                  |
|----------|------------------------------|
| (4)      | Opciones de entrada de cable |

### Montaje

Para instalar la sirena de acuerdo con la normativa de seguridad EN 50131-4 Grado-3, fije el tamper de pared (elemento 2) a la superficie de montaje con un tornillo a través del orificio del tamper.

### Conexiones

| Nr.   | Descripción         |
|-------|---------------------|
| 1, 2. | Tamper              |
| 3.    | +12 V <sub>DC</sub> |
| 4.    | 0 V altavoz         |

### Características técnicas

|                               |  |
|-------------------------------|--|
| Alimentación                  | de 9 a 14.2 V <sub>DC</sub>                |
| Consumo                       | 130 mA a 12 V <sub>DC</sub> (típica)       |
| Nivel sonoro:                 | (típica)                                   |
| AS210N                        | 108 dB @ 1 m                               |
| AS210N-L                      | 112 dB @ 1 m                               |
| Frecuencia                    | de 2500 a 3000 Hz (típica)                 |
| Temperatura de funcionamiento | de -25 a +55°C<br>EN°50131: de -10 a +55°C |
| Humedad relativa              | EN°50131: Max 95%, sin condensación        |
| Dimensiones                   | 160 x 110 x 44 mm                          |

### Información de la normativa

Fabricante UTC Fire & Security Americas Corporation, Inc.  
1275 Red Fox Rd., Arden Hills, MN 55112-6943, USA

Representante autorizado en UE del fabricante:  
UTC Fire & Security B.V.  
Kelvinstraat 7, 6003 DH Weert, Holanda

Certificado



2002/96/EC (Directiva WEEE): Los productos marcados con este símbolo no se pueden eliminar como basura normal sin clasificar en la Unión Europea. Para el reciclaje apropiado, devuelva este producto a su distribuidor al comprar el nuevo equipo equivalente, o deshágase de él en los puntos de reciclaje designados. Para más información: [www.recyclethis.info](http://www.recyclethis.info).

### Información de contacto

[www.utcfireandsecurity.com](http://www.utcfireandsecurity.com), [www.interlogix.com](http://www.interlogix.com)

### Description

La sirena AS210N es una sirena un ton, ideal para la utilización en sirena d'alarme intérieure pour des applications résidentiels et industriels.

La sirena AS210N-L es una sirena un ton de forte puissance (112 dB), ideal para la utilización en sirena d'alarme intérieure pour des applications résidentiels et industriels.

### Légende

| Numéro | Description                                |
|--------|--|
| (1)    | Vis de fermeture du couvercle de la sirène |
| (2)    | Autoprotection à l'arrachement             |
| (3)    | Trous de montages                          |
| (4)    | Cable input options                        |

### Montage

Pour installer la sirène conformément à la norme EN 50131-4 Security Grade 3, fixer l'autoprotection à l'arrachement (objet 2) à la surface de montage avec une vis à travers le trou d'autoprotection.

### Connection

| Numéro | Description         |
|--------|---------------------|
| 1, 2.  | Tamper              |
| 3.     | +12 V <sub>DC</sub> |
| 4.     | 0 V Haut parleur    |

### Spécifications techniques

|                               |                                       |
|-------------------------------|---------------------------------------|
| Alimentation                  | 9 à 14.2 V <sub>DC</sub>              |
| Consommation                  | 130 mA à 12 V <sub>DC</sub> (nominal) |
| Niveau sonore:                | (nominal)                             |
| AS210N                        | 108 dB @ 1 m                          |
| AS210N-L                      | 112 dB @ 1 m                          |
| Fréquence                     | 2500 à 3000 Hz (nominal)              |
| Température de fonctionnement | -25 à +55°C<br>EN°50131: -10 à +55°C  |
| Humidité relative             | EN 50131: 93% max., sans condensation |
| Dimensions                    | 160 x 110 x 44 mm                     |

### Information réglementaire

Fabriquant UTC Fire & Security Americas Corporation, Inc.  
1275 Red Fox Rd., Arden Hills, MN 55112-6943, USA

Mandataire agréé UE:  
UTC Fire & Security B.V.  
Kelvinstraat 7, 6003 DH Weert, Pays-Bas

Certification