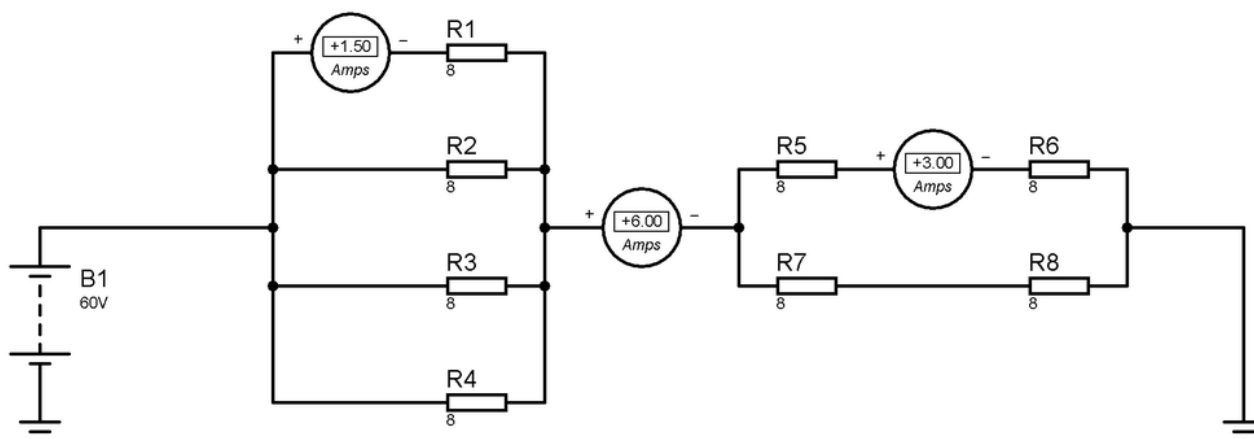


[LAB] Carga para mediciones

Diseño de un sistema de cargas para realizar diversas mediciones en circuitos, tales como ruido o rizado y hacer pruebas de estrés a circuitos tales como fuentes de alimentación o amplificadores.

Resistencias

- Se disponen varias **resistencias de 8 Ω y 100 W** en montaje mixto para lograr diferentes valores de carga.
- Circuito propuesto de 10 Ω para un estudio de una **fente de 60 V y 6 A**:
Simulación en Proteus



- Todo el conjunto presenta una **resistencia total de 10 Ω** :
 - R1 a R4 forman un paralelo resultante de 2 Ω .
 - R5 y R6 en serie resultan 16 Ω , que en paralelo con otros 16 Ω de R7 y R8 resultan un conjunto de 8 Ω .
- La **corriente** suministrada por la fuente será de $I = V / R = 60 / 10 = 6 \text{ A}$
- En total tenemos una **potencia total disipada de 360 W**: $P = V * I = 60 * 6 = 360 \text{ W}$
 - R1 a R4 disipa cada una 18 W. $\rightarrow 4 * 18 = 72 \text{ W}$
 - R5 a R8 disipa cada una 72 W. $\rightarrow 4 * 72 = 288 \text{ W}$

Refrigeración

- **Radiador 40x40x100 mm**
 - Las resistencias van sujetas a radiadores.
- **Ventilador 40x40 mm**
 - Los radiadores están colocados en posición vertical, teniendo en su parte inferior ventiladores que insuflarán aire por su interior: de abajo arriba.
- **Termostato XH-W3002**
 - Los ventiladores actuarán mediante el control de un termostato, que estará midiendo la temperatura de los radiadores mediante sondas.

From:
<https://euloxio.myds.me/dokuwiki/> - Euloxio wiki

Permanent link:
https://euloxio.myds.me/dokuwiki/doku.php/doc:tec:lab:prx_carga:inicio

Last update: 2025/11/27 10:42

