

Activar PPPoE en un Mikrotik



Procedimiento incompleto. Pierdo la redirección de puertos con protocolo TCP. Hay que ver cómo arreglar eso...

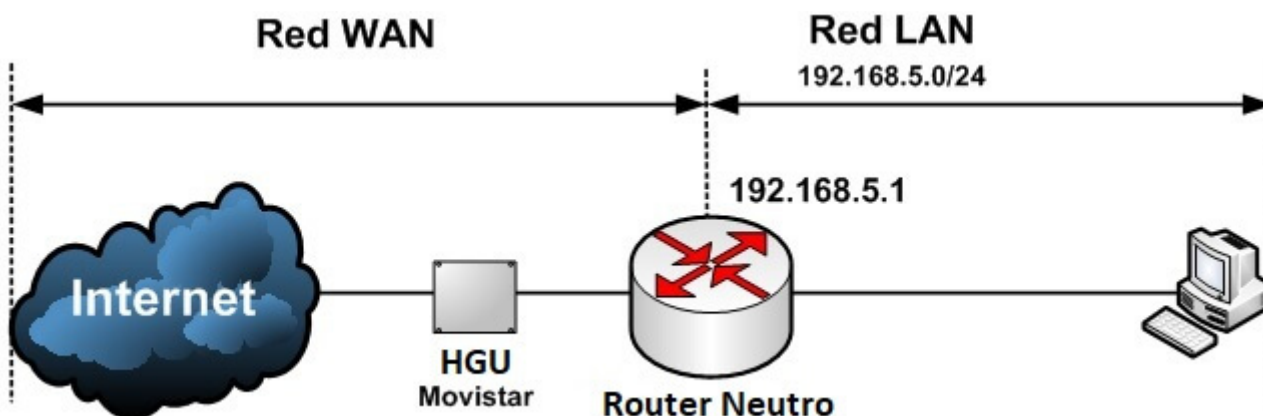


Procedimiento realizado para usar el router neutro a través del router del ISP configurado como monopuesto.



- [Como configurar un servidor PPPoE en Mikrotik y RouterOS](#)

- El router del ISP es de O2/Movistar, con lo que el usuario y la contraseña para conexión PPPoE en Movistar son `adslppp@telefonicanetpa` y `adslppp` respectivamente.



Proceso en el router neutro

En el Mikrotik, que es nuestro router neutro, hacemos:

- **Configuramos el cliente PPPoE:** PPP > Interface > + PPPoE Client > Ventana de configuración:
 - Pestaña General
 - Name: `pppoe-out1` (por ejemplo)
 - Interfaces: `ether1` (El conectado al router del ISP)
 - Pestaña Dial Out
 - User: `adslppp@telefonicanetpa`
 - Password: `adslppp`
 - Marcamos las casillas de :Use Peer DNS y Add Default Route.
 - Tras aplicar los cambios podemos ver en la pestaña Traffic un gráfico con los datos de comunicación.
- **Creamos una regla NAT para el interface pppoe-out1:** IP > Firewall > Pestaña NAT > + > Ventana de configuración:
 - Pestaña General
 - Chain: `srcnat`
 - Out. Interface: `pppoe-out1`
 - Pestaña Action
 - Action: `masquerade`

Proceso en el router del ISP

- Se configura como monopuesto.

From:
<https://euloxio.myds.me/dokuwiki/> - **Euloxio wiki**

Permanent link:
<https://euloxio.myds.me/dokuwiki/doku.php/doc:tec:net:router:ros:faq:pppoe:inicio>

Last update: **2025/04/13 12:41**

