

# Activar PPPoE en un Mikrotik



Procedimiento incompleto. Pierdo la redirección de puertos con protocolo TCP. Hay que ver cómo arreglar eso...

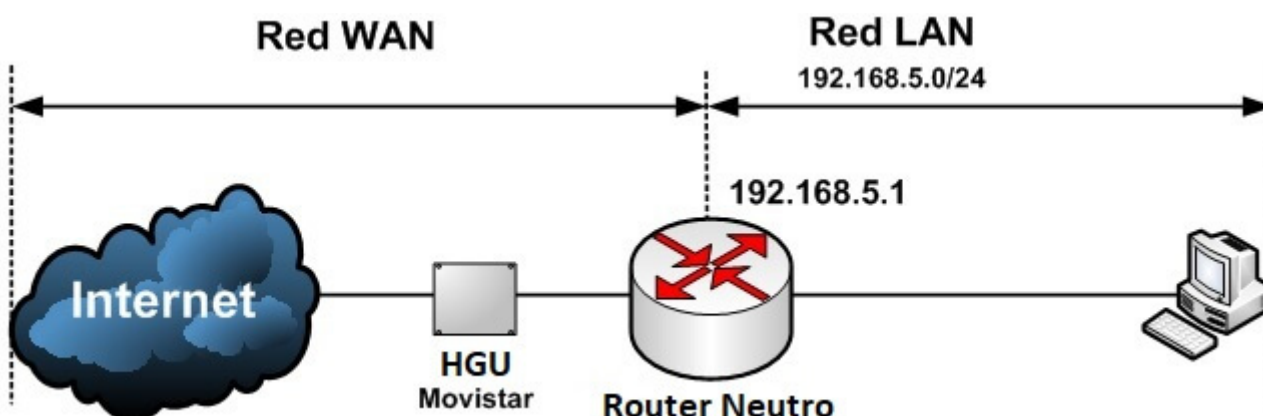


Procedimiento realizado para usar el router neutro a través del router del ISP configurado como monopuesto.



- [Como configurar un servidor PPPoE en Mikrotik y RouterOS](#)

- El router del ISP es de O2/Movistar, con lo que el usuario y la contraseña para conexión PPPoE en Movistar son `adslppp@telefonicanetpa` y `adslppp` respectivamente.



## Proceso en el router neutro

En el Mikrotik, que es nuestro router neutro, hacemos:

- **Configuramos el cliente PPPoE:** PPP > Interface > + PPPoE Client > Ventana de configuración:
  - Pestaña General
    - Name: `pppoe-out1` (por ejemplo)
    - Interfaces: `ether1` (El conectado al router del ISP)
  - Pestaña Dial Out
    - User: `adslppp@telefonicanetpa`
    - Password: `adslppp`
    - Marcamos las casillas de :Use Peer DNS y Add Default Route.
  - Tras aplicar los cambios podemos ver en la pestaña Traffic un gráfico con los datos de comunicación.
- **Creamos una regla NAT para el interface pppoe-out1:** IP > Firewall > Pestaña NAT > + > Ventana de configuración:
  - Pestaña General
    - Chain: `srcnat`
    - Out. Interface: `pppoe-out1`
  - Pestaña Action
    - Action: `masquerade`

## Proceso en el router del ISP

- Se configura como monopuesto.

From:

<https://euloxio.myds.me/dokuwiki/> - **Euloxio wiki**

Permanent link:

[https://euloxio.myds.me/dokuwiki/doku.php/doc:tec:net:router:tik\\_pppoe:inicio](https://euloxio.myds.me/dokuwiki/doku.php/doc:tec:net:router:tik_pppoe:inicio)

Last update: **2023/08/26 14:35**

