



Guía de hardware

Equipo de torre HP ProDesk 600 G1
Equipo compacto HP ProDesk 600 G1

© Copyright 2013 Hewlett-Packard Development Company, L.P. La información contenida en el presente documento está sujeta a cambios sin previo aviso.

Microsoft® y Windows® son marcas registradas de Microsoft Corporation en los Estados Unidos.

Las únicas garantías para productos y servicios HP están establecidas en las declaraciones de garantía explícitas que acompañan a dichos productos y servicios. Ninguna información contenida en este documento debe interpretarse como una garantía adicional. HP no se responsabilizará por errores técnicos o editoriales ni por omisiones contenidas en el presente documento.

Este documento incluye información de propiedad protegida por las leyes de derechos de autor. Ninguna parte de este documento se puede fotocopiar, reproducir ni traducir a otro idioma sin el consentimiento previo y por escrito de Hewlett-Packard Company.

Guía de hardware

Equipo de torre HP ProDesk 600 G1


Equipo compacto HP ProDesk 600 G1


Primera edición: abril de 2013

Número de referencia del documento:
719015–E51

Acerca de esta publicación

Esta guía ofrece información básica para actualizar los equipos para empresas HP ProDesk.

 **¡ADVERTENCIA!** El texto presentado de esta forma indica que, si no se siguen las instrucciones, se pueden producir daños físicos o pérdida de la vida.

 **PRECAUCIÓN:** El texto presentado de esta forma indica que, si no se siguen las instrucciones, se pueden producir daños en el equipo o pérdida de información.

 **NOTA:** El texto presentado de esta manera proporciona información importante complementaria.

Tabla de contenido

| | |
|--|-----------|
| 1 Características del producto | 1 |
| Características de la configuración estándar | 2 |
| Equipo de torre (TWR) | 2 |
| Equipo compacto (SFF) | 2 |
| Componentes del panel frontal del equipo de torre (TWR) | 3 |
| Componentes del panel frontal del equipo compacto (SFF) | 4 |
| Componentes del panel trasero de la torre (TWR) | 5 |
| Componentes del panel trasero del equipo compacto (SFF) | 6 |
| Componentes del lector de tarjetas multimedia | 7 |
| Teclado | 8 |
| Uso de la tecla del logotipo de Windows | 8 |
| Ubicación del número de serie | 11 |
| Equipo de torre (TWR) | 11 |
| Equipo compacto (SFF) | 11 |
| 2 Mejoras de hardware en el equipo de torre (TWR) | 12 |
| Características de mantenimiento | 13 |
| Advertencias y precauciones | 14 |
| Extracción del panel de acceso del equipo | 15 |
| Reemplazo del panel de acceso del equipo | 16 |
| Extracción del panel frontal | 17 |
| Extracción de las cubiertas de unidad | 18 |
| Reemplazo del panel frontal | 20 |
| Conexiones de la placa del sistema | 21 |
| Instalación de memoria adicional | 23 |
| DIMM | 23 |
| DIMM DDR3-SDRAM | 23 |
| Completando sockets DIMM | 23 |
| Instalación de DIMM | 24 |
| Extracción o instalación de una tarjeta de expansión | 26 |
| Posición de las unidades | 31 |
| Instalación y extracción de unidades | 32 |


| | |
|--|-----------|
| Extracción de una unidad de 5,25 pulgadas | 33 |
| Instalación de una unidad de 5,25 pulgadas | 34 |
| Extracción de un dispositivo de 3,5 pulgadas | 37 |
| Instalación de un dispositivo de 3,5 pulgadas | 38 |
| Extracción de una unidad óptica delgada | 40 |
| Instalación de una unidad óptica delgada | 41 |
| Extracción de una unidad de disco duro de 3,5 o 2,5 pulgadas | 44 |
| Instalación de una unidad de disco duro de 3,5 o 2,5 pulgadas | 46 |
| Instalación de un bloqueo de seguridad | 51 |
| Bloqueo de cable | 51 |
| Candado | 51 |
| Bloqueo de seguridad de equipos para empresas HP | 52 |
| Seguridad del panel frontal | 55 |
| 3 Actualizaciones de hardware del equipo compacto (SFF) | 58 |
| Características de mantenimiento | 59 |
| Advertencias y precauciones | 60 |
| Extracción del panel de acceso del equipo | 61 |
| Reemplazo del panel de acceso del equipo | 62 |
| Extracción del panel frontal | 63 |
| Extracción de las cubiertas de unidad | 64 |
| Reemplazo del panel frontal | 65 |
| Cambio de la configuración de escritorio a torre | 66 |
| Conexiones de la placa del sistema | 67 |
| Instalación de memoria adicional | 69 |
| DIMM | 69 |
| DIMM DDR3-SDRAM | 69 |
| Completando sockets DIMM | 69 |
| Instalación de DIMM | 70 |
| Extracción o instalación de una tarjeta de expansión | 73 |
| Posición de las unidades | 78 |
| Instalación y extracción de unidades | 79 |
| Extracción de un dispositivo de 3,5 pulgadas | 80 |
| Instalación de un dispositivo de 3,5 pulgadas | 82 |
| Extracción de una unidad óptica delgada | 85 |
| Instalación de una unidad óptica delgada | 86 |
| Extracción y reinstalación de una unidad de disco duro de 3,5 pulgadas | 88 |
| Extracción de una unidad de disco duro de 2,5 pulgadas | 91 |
| Instalación de una unidad de disco duro de 2,5 pulgadas | 93 |
| Instalación de un bloqueo de seguridad | 97 |
| Bloqueo de cable | 97 |

| | |
|---|------------|
| Candado | 97 |
| Bloqueo de seguridad de equipos para empresas HP | 98 |
| Seguridad del panel frontal | 101 |
| Apéndice A Reemplazo de la batería | 104 |
| Apéndice B Desactivación del bloqueo inteligente de cubierta | 108 |
| Llave a prueba de fallas de la cubierta inteligente | 109 |
| Uso de la llave a prueba de fallas de la cubierta inteligente para extraer el bloqueo inteligente de cubierta | 110 |
| Apéndice C Descarga electrostática | 112 |
| Prevención de daños electrostáticos | 113 |
| Métodos de conexión a tierra | 114 |
| Apéndice D Pautas operativas del equipo, cuidados de rutina y preparación para envío | 115 |
| Pautas operativas del equipo y cuidados de rutina | 116 |
| Precauciones para la unidad óptica | 117 |
| Funcionamiento | 117 |
| Limpieza | 117 |
| Seguridad | 117 |
| Preparación para envío | 118 |
| Índice | 119 |

1 Características del producto

Características de la configuración estándar

Los recursos pueden variar según el modelo. Para obtener una lista completa de hardware y software instalado en el equipo, ejecute la utilidad de diagnóstico (incluida sólo en algunos modelos de equipo).

 **NOTA:** Ambos modelos de equipo pueden utilizarse en orientación torre y de escritorio.

Equipo de torre (TWR)

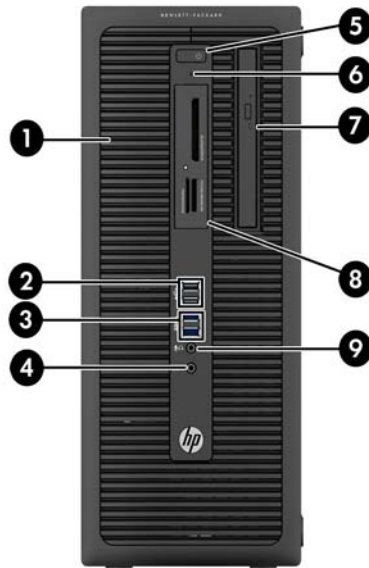


Equipo compacto (SFF)



Componentes del panel frontal del equipo de torre (TWR)

La configuración de la unidad puede variar según el modelo. Algunos modelos tienen una cubierta de unidad que cubre uno o más compartimientos para unidad.



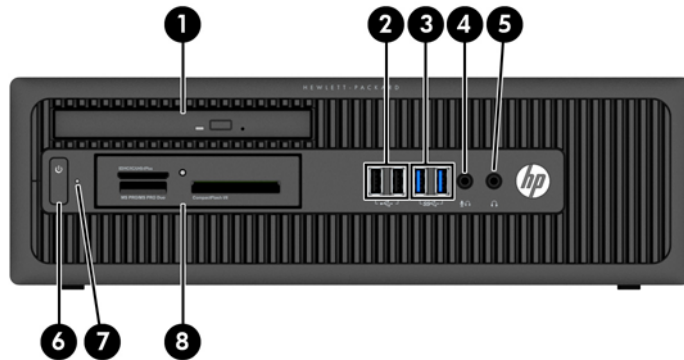
| | | | |
|---|--|---|--|
| 1 | Compartimento para unidades a media altura de 5,25 pulgadas (detrás del panel frontal) | 6 | Indicador luminoso de actividad de la unidad de disco duro |
| 2 | Puertos USB 2.0 (negros) | 7 | Unidad óptica delgada (opcional) |
| 3 | Puertos USB 3.0 (azules) | 8 | Lector de tarjetas multimedia de 3,5 pulgadas (opcional) |
| 4 | Conector de auriculares | 9 | Conector para micrófono/auriculares |
| 5 | Botón de alimentación de dos estados | | |

NOTA: Cuando se conecta un dispositivo en el conector para micrófono/auriculares, aparece un cuadro de diálogo preguntando si usted desea utilizar el conector para un dispositivo de entrada de línea micrófono o auriculares. Puede reconfigurar el conector en cualquier momento si hace doble clic en el icono de Audio Manager que encontrará en la barra de tareas de Windows.

NOTA: El indicador luminoso de alimentación está normalmente en blanco cuando se encuentra encendido. Si está parpadeando en rojo, existe un problema con el equipo, y muestra un código de diagnóstico. Consulte la *Guía de mantenimiento y servicio* para interpretar el código.

Componentes del panel frontal del equipo compacto (SFF)

La configuración de la unidad puede variar según el modelo. Algunos modelos tienen una cubierta de unidad que cubre uno o más compartimientos para unidad.

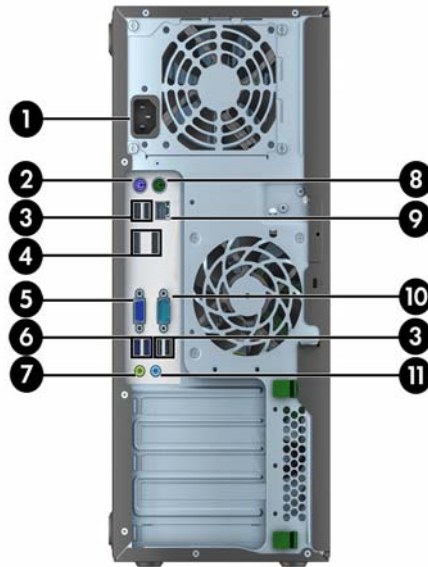


| | | | |
|---|-------------------------------------|---|--|
| 1 | Unidad óptica delgada (opcional) | 5 | Conector de auriculares |
| 2 | Puertos USB 2.0 (negros) | 6 | Botón de alimentación de dos estados |
| 3 | Puertos USB 3.0 (azules) | 7 | Indicador luminoso de actividad de la unidad de disco duro |
| 4 | Conector para micrófono/auriculares | 8 | Lector de tarjetas multimedia de 3,5 pulgadas (opcional) |

NOTA: Cuando se conecta un dispositivo en el conector para micrófono/auriculares, aparece un cuadro de diálogo preguntando si usted desea utilizar el conector para un dispositivo de entrada de línea micrófono o auriculares. Puede reconfigurar el conector en cualquier momento si hace doble clic en el icono de Audio Manager que encontrará en la barra de tareas de Windows.

NOTA: El indicador luminoso de alimentación está normalmente en blanco cuando se encuentra encendido. Si está parpadeando en rojo, existe un problema con el equipo, y muestra un código de diagnóstico. Consulte la *Guía de mantenimiento y servicio* para interpretar el código.

Componentes del panel trasero de la torre (TWR)



| | | | |
|---|--|----|---|
| 1 |  Conector del cable de alimentación | 7 |  Conector de salida de línea para dispositivos de audio con alimentación (verde) |
| 2 |  Conector de teclado PS/2 (morado) | 8 |  Conector PS/2 de mouse (verde) |
| 3 |  Puertos USB 2.0 (negros) | 9 |  Conector RJ-45 de red |
| 4 |  Conectores DisplayPort del monitor | 10 |  Conector en serie |
| 5 |  Conector VGA del monitor | 11 |  Conector de entrada de línea de audio (azul) |
| 6 |  Puertos USB 3.0 (azules) | | |

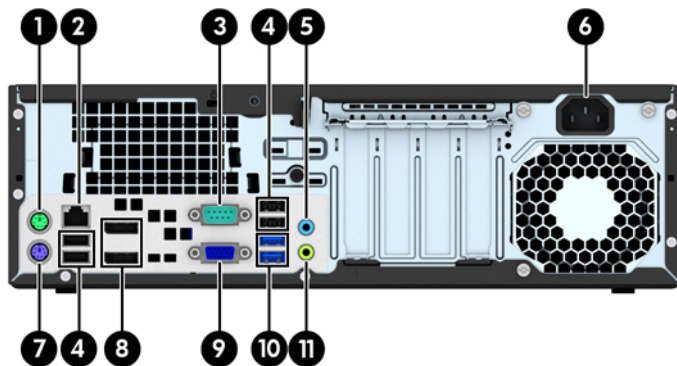
NOTA: Un segundo puerto en serie opcional y un puerto paralelo opcional están disponibles de HP.

Cuando se conecta un dispositivo en el conector azul de entrada de línea de audio, aparece un cuadro de diálogo preguntando si usted desea utilizar el conector para un dispositivo de entrada de línea o un micrófono. Puede reconfigurar el conector en cualquier momento si hace doble clic en el icono de Audio Manager que encontrará en la barra de tareas de Windows.

En caso de tener instalada una tarjeta gráfica en una de las ranuras de la placa del sistema, pueden utilizarse al mismo tiempo los conectores de vídeo de la tarjeta gráfica y los gráficos integrados en la placa del sistema. No obstante, para esta configuración, únicamente la pantalla conectada a la tarjeta de gráficos dedicada mostrará los mensajes de la POST.

Se pueden deshabilitar los gráficos de la placa del sistema cambiando la configuración en Computer Setup.

Componentes del panel trasero del equipo compacto (SFF)



| | | | | | |
|---|--|--|----|--|---|
| 1 | | Conector PS/2 de mouse (verde) | 7 | | Conector de teclado PS/2 (morado) |
| 2 | | Conector RJ-45 de red | 8 | | Conectores DisplayPort del monitor |
| 3 | | Conector en serie | 9 | | Conector VGA del monitor |
| 4 | | Puertos USB 2.0 (negros) | 10 | | Puertos USB 3.0 (azules) |
| 5 | | Conector de entrada de línea de audio (azul) | 11 | | Conector de salida de línea para dispositivos de audio con alimentación (verde) |
| 6 | | Conector del cable de alimentación | | | |

NOTA: Un segundo puerto en serie opcional y un puerto paralelo opcional están disponibles de HP.

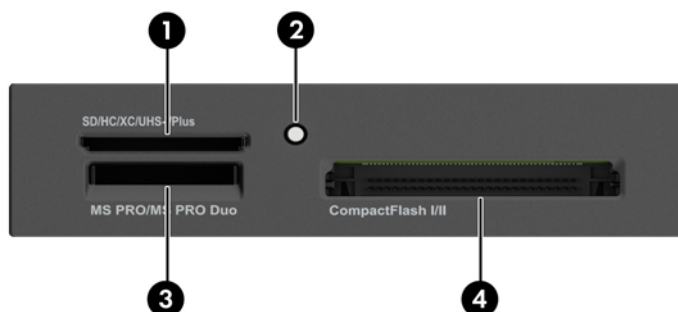
Cuando se conecta un dispositivo en el conector azul de entrada de línea de audio, aparece un cuadro de diálogo preguntando si usted desea utilizar el conector para un dispositivo de entrada de línea o un micrófono. Puede reconfigurar el conector en cualquier momento si hace doble clic en el icono de Audio Manager que encontrará en la barra de tareas de Windows.

En caso de tener instalada una tarjeta gráfica en una de las ranuras de la placa del sistema, pueden utilizarse al mismo tiempo los conectores de vídeo de la tarjeta gráfica y los gráficos integrados en la placa del sistema. No obstante, para esta configuración, únicamente la pantalla conectada a la tarjeta de gráficos dedicada mostrará los mensajes de la POST.

Se pueden deshabilitar los gráficos de la placa del sistema cambiando la configuración en Computer Setup.

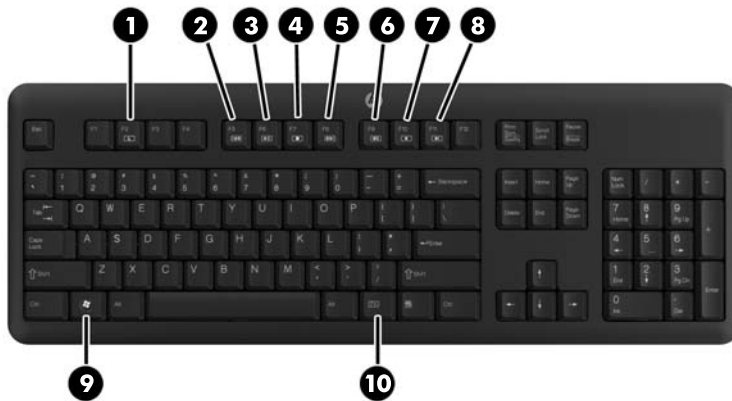
Componentes del lector de tarjetas multimedia

El lector de tarjetas multimedia es un dispositivo opcional disponible sólo en algunos modelos. Consulte la ilustración y la tabla siguientes para identificar los componentes del lector de tarjetas multimedia.



| No. | Ranura | Multimedia |
|-----|--|--|
| 1 | SD/HC/XC/UHS-1/Plus | <ul style="list-style-type: none"> Secure Digital (SD) Secure Digital de alta capacidad (SDHC) Tarjeta de memoria Secure Digital Extended Capacity (SDXC) |
| 2 | Indicador luminoso de actividad del lector de tarjetas multimedia | |
| 3 | CompactFlash I/II | <ul style="list-style-type: none"> Tarjeta CompactFlash tipo 1 Tarjeta CompactFlash tipo 2 MicroDrive |
| 4 | MS PRO/MS PRO Duo | <ul style="list-style-type: none"> Memory Stick (MS) Memory Stick Select Memory Stick PRO (MS PRO) Memory Stick MagicGate Memory Stick Duo (MS Duo) Memory Stick PRO Duo (MS PRO Duo) Memory Stick MagicGate Duo Memory Stick PRO-HG Duo |

Teclado



| Componente | Componente |
|--------------------|---------------------------------|
| 1 Suspensión | 6 Silencio |
| 2 Rebobinado | 7 Bajar volumen |
| 3 Reproducir/Pausa | 8 Subir volumen |
| 4 Detener | 9 Tecla del logotipo de Windows |
| 5 Avance rápido | 10 Función |

Uso de la tecla del logotipo de Windows

Utilice la tecla del logotipo de Windows en combinación con otras teclas para realizar ciertas funciones disponibles en el sistema operativo Windows.

| Tecla del logotipo Windows + | Windows 7 | Windows 8 |
|------------------------------|---------------------------------------|--------------------------------------|
| ninguna otra tecla | Muestra el menú Inicio | Muestra la pantalla Inicio |
| c | | Abre símbolos |
| d | Muestra el escritorio | Muestra el escritorio |
| e | Inicia Mi PC (XP)/Equipo (Vista/Win7) | Abre el Explorador de Windows |
| f | Inicia búsqueda de documento | Va a archivos en el símbolo Búsqueda |
| Ctrl + f | Inicia búsqueda de equipos | Inicia búsqueda de equipos |
| g | Alterna entre los gadgets | Alterna entre los gadgets |
| h | | Va al símbolo Compartir |
| i | | Va al símbolo Configuración |
| k | | Va al símbolo Dispositivos |

| Tecla del logotipo Windows + | Windows 7 | Windows 8 |
|--|--|---|
| l | Bloquea el equipo si está conectado a un dominio de red o le permite cambiar usuarios si no está conectado a un dominio de red | Bloquea el equipo si está conectado a un dominio de red o le permite cambiar usuarios si no está conectado a un dominio de red. |
| m | Minimiza todas las aplicaciones abiertas | Minimiza todas las aplicaciones abiertas |
| o | | Bloquea la orientación de la pantalla |
| p | Elige un modo de exhibición de presentación | Abre las opciones de proyección |
| q | | Va al símbolo Búsqueda |
| r | Inicia el cuadro de diálogo ejecutar | Inicia el cuadro de diálogo Ejecutar |
| t | Alterna a través de programas en la barra de tareas | Alterna entre los programas de la barra de tareas |
| u | Inicia el Centro de accesibilidad | Inicia el Centro de accesibilidad |
| v | | Alterna entre las notificaciones |
| w | | Va a Configuración en el símbolo Búsqueda |
| x | Abre Centro de movilidad de Windows si está presente | Abre Centro de movilidad de Windows si está presente |
| z | | Abre la barra de aplicaciones |
| F1 | Inicia ayuda de Windows | Inicia ayuda de Windows |
| Tab | Alterna entre los programas de la Barra de tareas usando Windows Flip 3-D | Alterna entre el historial de aplicaciones Metro |
| Ctrl + Tab | Utilice las teclas de flecha para alternar a través de los programas en la barra de tareas utilizando Windows Flip 3-D | Use las teclas de flechas para alternar entre el historial de aplicaciones Metro |
| Barra espaciadora | Coloca todas las herramientas en la parte frontal y selecciona la barra lateral de Windows | Cambia el idioma de entrada y la disposición del teclado |
| cualquier tecla numérica | Va a la aplicación que se encuentra en una determinada posición en la barra de tareas | Va a la aplicación que se encuentra en una determinada posición en la barra de tareas |
| flecha hacia arriba | Maximiza la ventana | Maximiza la ventana del escritorio |
| flecha hacia la izquierda | Mueve la ventana hacia la parte lateral izquierda de la pantalla | Ajusta la ventana del escritorio hacia la parte lateral izquierda de la pantalla |
| flecha hacia la derecha | Mueve la ventana hacia la parte lateral derecha de la pantalla | Ajusta la ventana del escritorio hacia la parte lateral derecha de la pantalla |
| flecha hacia abajo | Minimiza la ventana | Minimiza la ventana del escritorio |
| Mayús + flecha hacia la izquierda o flecha hacia la derecha | Mueve una ventana de un monitor a otro | Mueve una ventana de un monitor a otro |
| , (coma) | | Da un vistazo del escritorio |
| . (punto) | | Ajusta una aplicación Metro hacia la derecha |

| Tecla del logotipo Windows + | Windows 7 | Windows 8 |
|-------------------------------------|---|---|
| Mayús + . (punto) | | Ajusta una aplicación Metro hacia la izquierda |
| Aceptar | | Inicia Narrador |
| Esc | | Sale de la Lupa |
| + (en el teclado numérico) | Reduce el zoom | Se acerca (Lupa) |
| - (en el teclado numérico) | Aumenta el zoom | Se aleja (Lupa) |
| Página principal | Minimiza las ventanas del escritorio que no están activas | Minimiza las ventanas del escritorio que no están activas |
| Interrumpir | Muestra las propiedades del sistema | Muestra las propiedades del sistema |
| PágArr | | Mueve la pantalla Inicio al monitor izquierdo |
| PágAb | | Mueve la pantalla Inicio al monitor derecho |

Ubicación del número de serie

Cada equipo tiene un número de serie y un número de identificación del producto únicos, ubicados en la parte exterior del equipo. Mantenga estos números a su alcance cuando necesite asistencia y deba comunicarse con el servicio de soporte técnico.

Equipo de torre (TWR)



Equipo compacto (SFF)



2 Mejoras de hardware en el equipo de torre (TWR)

Características de mantenimiento

Este equipo contiene recursos que facilitan su actualización y servicio. No se necesitan herramientas para la mayoría de los procedimientos de instalación que se describen en este capítulo.

Advertencias y precauciones

Antes de realizar las actualizaciones, asegúrese de leer cuidadosamente todas las instrucciones, precauciones y advertencias aplicables en esta guía.

⚠ ¡ADVERTENCIA! Para reducir el riesgo de lesiones corporales debido a choques eléctricos, superficies calientes o fuego:

Desconecte el cable de alimentación de la toma eléctrica de CA, y permita que los componentes internos del sistema se enfríen antes de tocarlos.

No enchufe conectores de teléfono ni de telecomunicaciones en los receptáculos del controlador de interfaz de red (NIC).

No deshabilite el enchufe de conexión a tierra del cable de alimentación. El enchufe de conexión a tierra es una medida de seguridad muy importante.

Enchufe el cable de alimentación a una toma eléctrica de CA con conexión a tierra que pueda alcanzar fácilmente en todo momento.

Para reducir el riesgo de lesiones graves, lea la *Guía de seguridad y ergonomía*. Esta guía describe la configuración apropiada de la estación de trabajo, la postura y los hábitos laborales y de salud recomendados para los usuarios de equipos, así como información importante sobre seguridad eléctrica y mecánica. Esta guía se encuentra en la web en <http://www.hp.com/ergo>.

⚠ ¡ADVERTENCIA! Piezas internas energizadas y con movimiento.

Desconecte alimentación al equipo antes de extraer el gabinete.

Reinstale y asegure el gabinete antes de re-energizar el equipo.

⚠ PRECAUCIÓN: La electricidad estática puede dañar los componentes electrónicos del equipo o los equipos opcionales. Antes de iniciar estos procedimientos, asegúrese de no estar cargado de electricidad estática tocando brevemente un objeto metálico conectado a tierra. Consulte [Descarga electrostática en la página 112](#) para obtener más información.

Cuando el equipo está enchufado a una fuente de alimentación de CA, siempre se aplica voltaje a la placa del sistema. Debe desconectar el cable de alimentación de la energía antes de abrir el equipo con el fin de evitar daños a componentes internos.

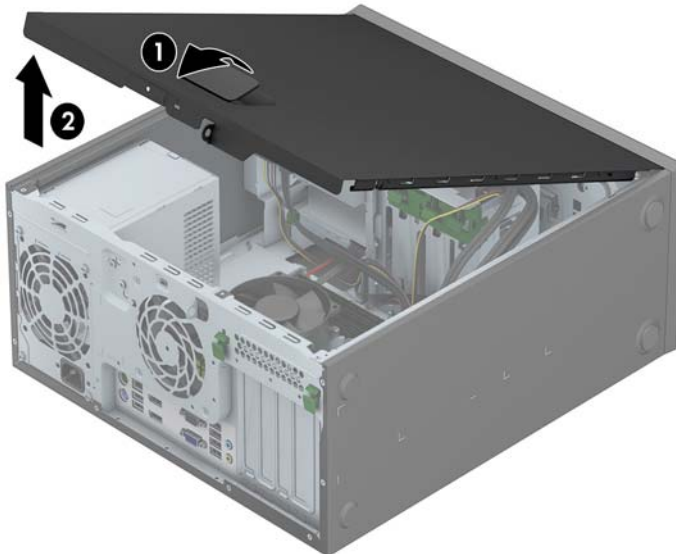
Extracción del panel de acceso del equipo

Para acceder los componentes internos, debe extraer el panel de acceso:

1. Extraiga/desacople todos los dispositivos de seguridad que eviten la apertura del equipo.
2. Extraiga toda la multimedia extraíble, como discos compactos o unidades flash USB del equipo.
3. Apague el equipo correctamente a través del sistema operativo, y luego todos los dispositivos externos.
4. Desconecte el cable de alimentación de la toma eléctrica de CA y desconecte todos los dispositivos externos.

⚠ PRECAUCIÓN: Independiente del estado de alimentación, siempre existe voltaje aplicado a la placa del sistema, siempre y cuando el sistema esté conectado a una toma eléctrica de CA activa. Debe desconectar el cable de alimentación con el fin de evitar daños a los componentes internos del equipo.

5. Levante el asa del panel de acceso (1), y luego extraiga el panel de acceso hacia fuera del equipo (2).



Reemplazo del panel de acceso del equipo

Deslice la lengüeta en la parte frontal final del panel de acceso debajo de la lengüeta en la parte frontal del chasis (1), después presione la parte trasera final del panel de acceso en la unidad para que se encaje en su lugar (2).

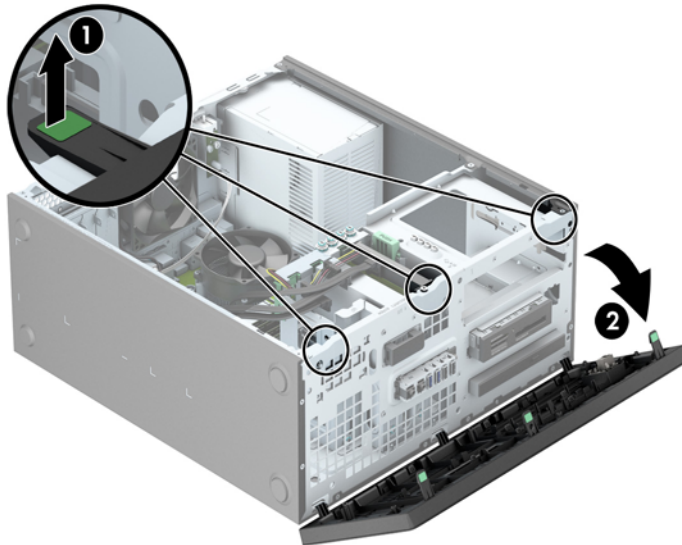


Extracción del panel frontal

1. Extraiga/desacople todos los dispositivos de seguridad que eviten la apertura del equipo.
2. Extraiga toda la multimedia extraíble, como discos compactos o unidades flash USB del equipo.
3. Apague el equipo correctamente a través del sistema operativo, y luego todos los dispositivos externos.
4. Desconecte el cable de alimentación de la toma eléctrica de CA y desconecte todos los dispositivos externos.

⚠ PRECAUCIÓN: Independiente del estado de alimentación, siempre existe voltaje aplicado a la placa del sistema, siempre y cuando el sistema esté conectado a una toma eléctrica de CA activa. Debe desconectar el cable de alimentación con el fin de evitar daños a los componentes internos del equipo.

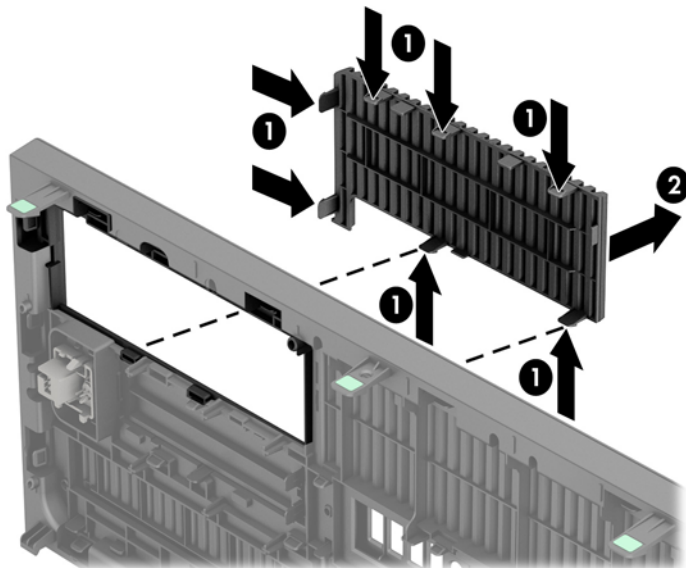
5. Extraiga el panel de acceso del equipo.
6. Levante las tres lengüetas de la parte lateral del panel frontal (1), luego gire el panel frontal hacia fuera del chasis (2).




Extracción de las cubiertas de unidad

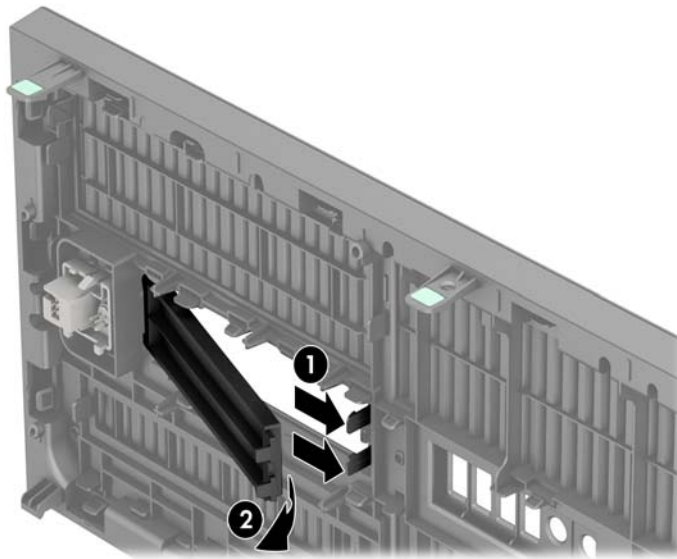
Algunos modelos tienen cubiertas de unidad sobre uno o más compartimientos para unidades, que deben extraerse antes de instalar una unidad. Para extraer una cubierta de unidad:

1. Extraiga el panel de acceso y el panel frontal.
2. Extraiga la cubierta de la unidad correspondiente:
 - Para extraer una cubierta de unidad de 5,25 pulgadas, empuje hacia dentro las dos lengüetas de retención que hacen que la cubierta de unidad permanezca en su sitio (1) y, a continuación, tire de dicha cubierta desde el panel frontal (2).

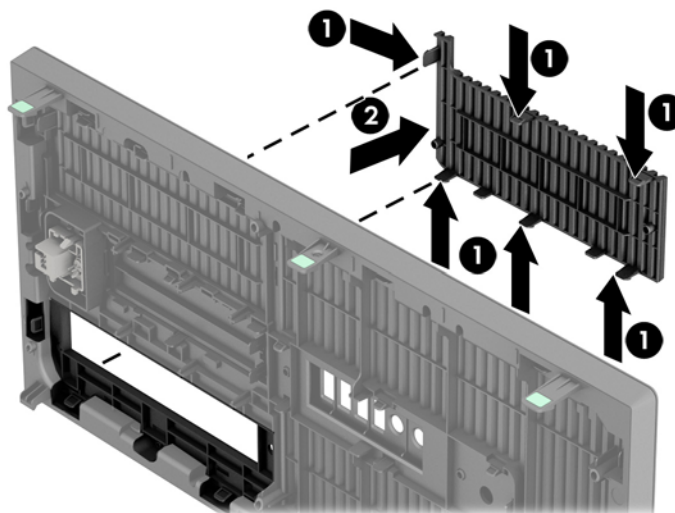



 **NOTA:** Cuando haya extraído la cubierta de unidad de 5,25 pulgadas e instalado una unidad, podrá instalar un embellecedor opcional (disponible en HP) que cubre la parte frontal de la unidad.

- Para extraer una cubierta de unidad de 3,5 pulgadas, empuje hacia fuera las dos lengüetas de retención que hacen que la cubierta de unidad permanezca en su sitio (1) y, a continuación, tire de la parte trasera de la cubierta de unidad hacia atrás y hacia la derecha para extraerla (2).



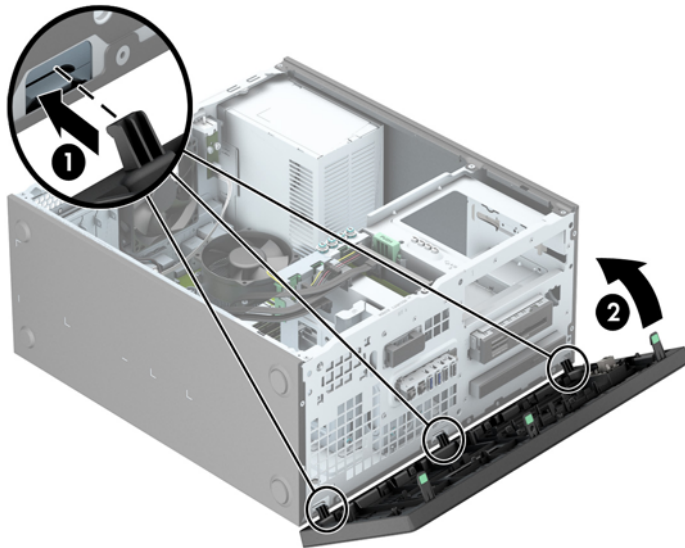
- Para extraer una cubierta de una unidad óptica delgada, empuje hacia dentro las dos lengüetas de retención que hacen que la cubierta de unidad permanezca en su sitio (1) y, a continuación, tire de dicha cubierta desde el panel frontal (2).



 **NOTA:** Cuando haya extraído la cubierta de la unidad óptica delgada e instalado una de estas unidades, podrá instalar un embellecedor opcional (disponible en HP) que cubre la parte frontal de la unidad óptica delgada.

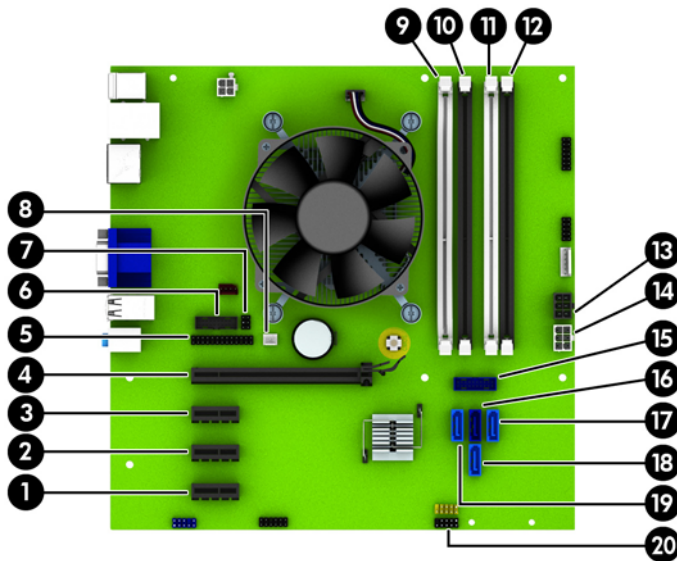
Reemplazo del panel frontal

Inserte los tres ganchos en la parte lateral inferior del panel frontal en los orificios rectangulares del chasis (1), luego gire la parte superior del panel frontal en el chasis (2) y encájelo en su lugar.



Conexiones de la placa del sistema

Consulte la ilustración y la tabla siguientes para identificar los conectores de la placa del sistema correspondientes a su modelo.



| No. | Conector de la placa del sistema | Etiqueta de la placa del sistema | Color | Componente |
|-----|----------------------------------|----------------------------------|-------------|--|
| 1 | PCI Express x1 | X1PCIEXP3 | blanco | Tarjeta de expansión |
| 2 | PCI Express x1 | X1PCIEXP2 | negro | Tarjeta de expansión |
| 3 | PCI Express x1 | X1PCIEXP1 | negro | Tarjeta de expansión |
| 4 | PCI Express x16 | X16PCIEXP | negro | Tarjeta de expansión |
| 5 | Puerto paralelo | PAR | negro | Puerto paralelo |
| 6 | Puerto en serie | COMB | negro | Puerto en serie |
| 7 | Traba de cubierta | HLCK | negro | Traba de cubierta |
| 8 | Sensor de cubierta | HSENSE | blanco | Sensor de cubierta |
| 9 | DIMM4 (Canal A) | DIMM4 | blanco | Módulo de memoria |
| 10 | DIMM3 (Canal A) | DIMM3 | negro | Módulo de memoria |
| 11 | DIMM2 (Canal B) | DIMM2 | blanco | Módulo de memoria |
| 12 | DIMM1 (Canal B) | DIMM1 | negro | Módulo de memoria |
| 13 | Botón de alimentación | SATAPWR0 | negro | Unidades SATA |
| 14 | Botón de alimentación | PWR | blanco | Placa del sistema |
| 15 | USB 3.0 | USB 3.0 DELANTERO | azul | Puertos USB 3.0 delanteros |
| 16 | SATA 3.0 | SATA0 | azul oscuro | Unidad de disco duro primaria |
| 17 | SATA 3.0 | SATA3 | azul claro | Cualquier dispositivo SATA que no sea la unidad de disco duro primaria |

| No. | Conector de la placa del sistema | Etiqueta de la placa del sistema | Color | Componente |
|------------|---|---|--------------|--|
| 18 | SATA 3.0 | SATA1 | azul claro | Cualquier dispositivo SATA que no sea la unidad de disco duro primaria |
| 19 | SATA 3.0 | SATA2 | azul claro | Cualquier dispositivo SATA que no sea la unidad de disco duro primaria |
| 20 | USB 2.0 | MEDIA | negro | Dispositivo USB 2.0, como un lector de tarjetas multimedia |

Instalación de memoria adicional

El equipo incluye módulos de memoria doble en línea (DIMM) de memoria de acceso aleatorio sincrónica y dinámica de doble velocidad de datos 3 (DDR3-SDRAM).

DIMM

Los sockets de memoria de la placa del sistema se pueden completar con hasta cuatro DIMM estándares del sector. Estos sockets de memoria incluyen por lo menos un DIMM de memoria preinstalado. Para lograr el máximo soporte de memoria, usted puede completar la placa del sistema con hasta 32 GB de memoria configurados en el modo de canal doble de alto rendimiento.

DIMM DDR3-SDRAM

Para obtener un funcionamiento adecuado del sistema, los DIMM DDR3-SDRAM deben ser:

- 240 clavijas estándar del sector
- sin búfer no ECC PC3-12800 compatible con DDR3 de 1600 MHz
- DIMM DDR3/DDR3L-SDRAM de 1,35 o 1,5 voltios

Los DIMM DDR3-SDRAM deben también:

- admite latencia CAS 11 DDR3 de 1600 MHz (tiempo de ejecución 11-11-11)
- contener la información obligatoria JEDEC SPD

Además, el equipo admite:

- Tecnologías de memoria de 512 Mbits, 1 Gbit y 2 Gbit no ECC
- DIMM de un solo canal y doble canal
- DIMMs fabricados con dispositivos DDR x8 y x16; No admite DIMMs fabricados con x4 SDRAM



NOTA: El sistema no se funcionará adecuadamente si utiliza módulos DIMM no admitidos.

Completando sockets DIMM

Existen cuatro socket DIMM en la placa del sistema, con dos socket por canal. Los socket son denominados DIMM1, DIMM2, DIMM3 y DIMM4. Los socket DIMM1 y DIMM2 funcionan en el canal de memoria B. Los socket DIMM3 y DIMM4 funcionan en el canal de memoria A.

El sistema funcionará automáticamente en el modo de un solo canal, modo de canal doble o el modo flex, según como los DIMM son instalados.



NOTA: Las configuraciones de memoria de un único canal y de dos canales sin balancear provocarán un menor desempeño de los gráficos.

- El sistema funcionará en el modo de un solo canal si los socket DIMM son completados en un solo canal.
- El sistema funcionará en el modo de canal doble de alto rendimiento si la capacidad de memoria total de los DIMM en el canal A es igual a la capacidad de memoria total de los DIMM en el canal B. La tecnología y el ancho del dispositivo pueden variar entre canales. Por ejemplo, si el canal A se completa con dos DIMM de 1 GB y el canal B con un DIMM de 2 GB, el sistema funcionará en el modo de doble canal.
- El sistema funcionará en el modo flex si la capacidad de memoria total de los DIMM en el canal A no es igual a la capacidad de memoria total de los DIMM en el canal B. En el modo flex, el canal ocupado con la menor cantidad de memoria describe la cantidad total de memoria asignada al doble canal y el resto es asignado al canal único. Para obtener una óptima velocidad, los canales deben ser equilibrados de modo que se distribuya la mayor cantidad de memoria entre los dos canales. Si un canal tiene más memoria que el otro, el que tiene mayor cantidad debe asignarse al canal A. Por ejemplo, si está completando los socket con un DIMM de 2 GB, y tres con DIMM de 1 GB, el canal A debe completarse con la DIMM de 2 GB y un DIMM de 1 GB, y el canal B debe completarse con dos DIMM de 1 GB. Con esta configuración, 4 GB serán ejecutados como doble canal y 1 GB como un único canal.
- En cualquier modo, la velocidad de operación máxima es determinada por el DIMM más lento en el sistema.

Instalación de DIMM



PRECAUCIÓN: Debe desconectar el cable de alimentación y esperar aproximadamente 30 segundos para extraer la energía residual antes de agregar o extraer módulos de memoria. Está encendido o no, siempre hay voltaje aplicado a los módulos de memoria, si el equipo está conectado a una toma eléctrica de CA. Agregar o extraer módulos de memoria mientras hay voltaje puede causar daños irreparables a los módulos de memoria o a la placa del sistema.

Los sockets de los módulos de memoria tienen contactos metálicos dorados. Al actualizar la memoria, es importante utilizar módulos de memoria con contactos metálicos dorados para prevenir la corrosión y oxidación causados por el uso de metales incompatibles que entren en contacto.

La electricidad estática puede dañar los componentes electrónicos del equipo o las tarjetas opcionales. Antes de iniciar estos procedimientos, asegúrese de no estar cargado de electricidad estática tocando brevemente un objeto metálico conectado a tierra. Para obtener más información, consulte [Descarga electrostática en la página 112](#).

Al manipular un módulo de memoria, asegúrese de no tocar ninguno de sus contactos. Si lo hace, puede dañar el módulo.

1. Extraiga/desacople todos los dispositivos de seguridad que eviten la apertura del equipo.
2. Extraiga toda la multimedia extraíble, como discos compactos o unidades flash USB del equipo.
3. Apague el equipo correctamente a través del sistema operativo, y luego todos los dispositivos externos.

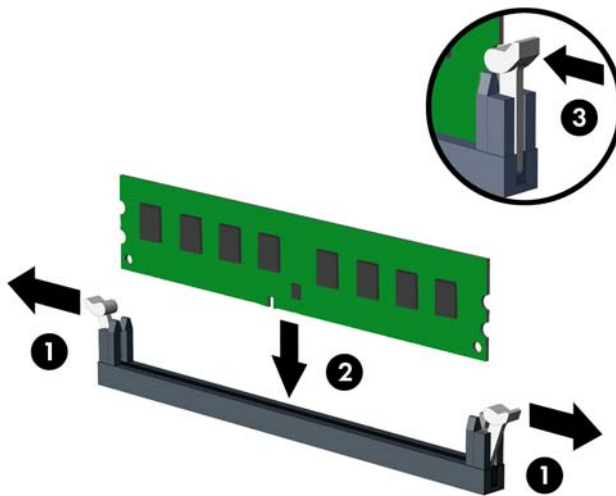
- Desconecte el cable de alimentación de la toma eléctrica de CA y desconecte todos los dispositivos externos.

⚠ PRECAUCIÓN: Debe desconectar el cable de alimentación y esperar aproximadamente 30 segundos para extraer la energía residual antes de agregar o extraer módulos de memoria. Está encendido o no, siempre hay voltaje aplicado a los módulos de memoria, si el equipo está conectado a una toma eléctrica de CA. Agregar o extraer módulos de memoria mientras hay voltaje puede causar daños irreparables a los módulos de memoria o a la placa del sistema.

- Extraiga el panel de acceso del equipo.

⚠ ¡ADVERTENCIA! Para reducir el riesgo de lesiones corporales al tocar superficies calientes, permita que los componentes internos del sistema se enfríen antes de tocarlos.

- Abra ambos pestillos del socket del módulo de memoria (1), e inserte el módulo de memoria en el socket (2).



📝 NOTA: El módulo de memoria se puede instalar de una sola manera. Haga coincidir la muesca del módulo con la lengüeta del socket de memoria.

Ocupe los sockets DIMM negros antes que los sockets DIMM blancos.


Para obtener un rendimiento máximo, ocupe los sockets de modo que la capacidad de memoria se distribuya lo más uniformemente posible entre el canal A y el canal B. Consulte [Completando sockets DIMM en la página 23](#) para obtener más información.

- Presione el módulo en el socket, asegurándose de que esté totalmente insertado y debidamente encajado. Asegúrese que los retenes estén en la posición de cierre (3).
- Repita los pasos 6 y 7 para instalar todos los módulos adicionales.
- Reinstale el panel de acceso del equipo.
- Reconecte el cable de alimentación y encienda el equipo.
- Bloquee todos los dispositivos de seguridad que fueron desactivados cuando el panel de acceso fue extraído.

El equipo reconoce automáticamente la memoria adicional la próxima vez que lo encienda.

Extracción o instalación de una tarjeta de expansión


El ordenador cuenta con tres ranuras de expansión PCI Express x1 y una ranura de expansión PCI Express x16.

 **NOTA:** Puede instalar una tarjeta de expansión PCI Express x1, x4, x8, o x16 en la ranura de expansión PCI Express x16.

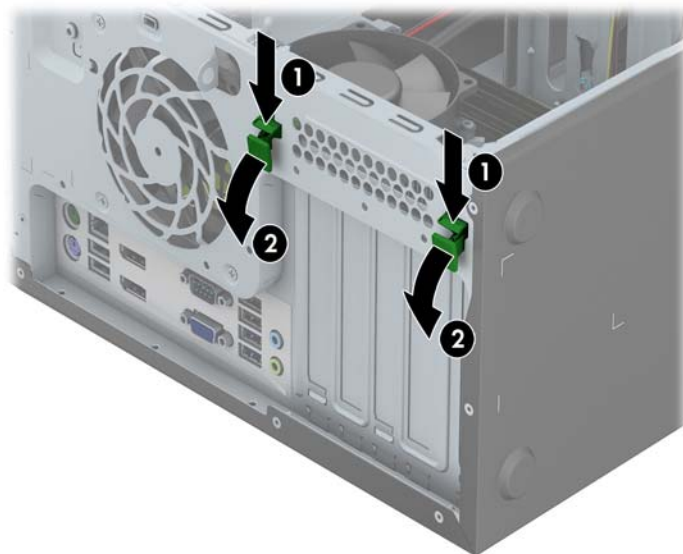
En el caso de configuraciones de tarjetas gráficas duales, la primera tarjeta (primaria) debe instalarse en la ranura PCI Express x16.

Para extraer, sustituir o agregar una tarjeta de expansión:


1. Extraiga/desacople todos los dispositivos de seguridad que eviten la apertura del equipo.
2. Extraiga toda la multimedia extraíble, como discos compactos o unidades flash USB del equipo.
3. Apague el equipo correctamente a través del sistema operativo, y luego todos los dispositivos externos.
4. Desconecte el cable de alimentación de la toma eléctrica de CA y desconecte todos los dispositivos externos.

 **PRECAUCIÓN:** Independiente del estado de alimentación, siempre existe voltaje aplicado a la placa del sistema, siempre y cuando el sistema esté conectado a una toma eléctrica de CA activa. Debe desconectar el cable de alimentación con el fin de evitar daños a los componentes internos del equipo.

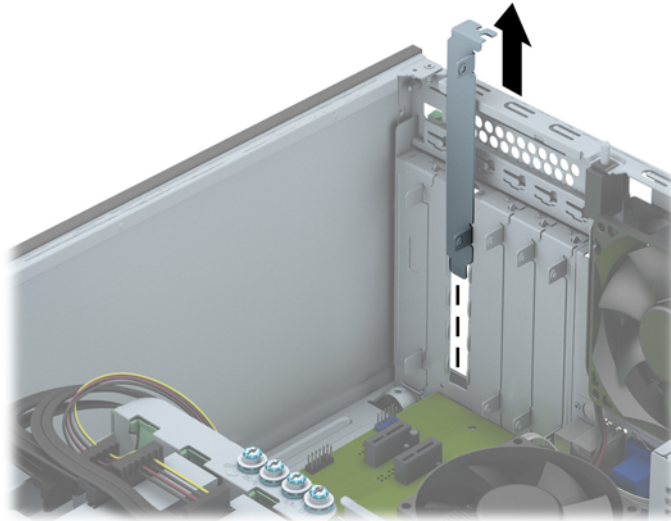
5. Extraiga el panel de acceso del equipo.
6. Ubique el socket vacío correcto en la placa del sistema y la ranura de expansión correspondiente en la parte trasera del chasis del equipo.
7. Presione hacia abajo las dos lengüetas verdes que se encuentran en la parte externa del chasis (1) y gire el pestillo de retención de la tarjeta de expansión para abrirlo (2).



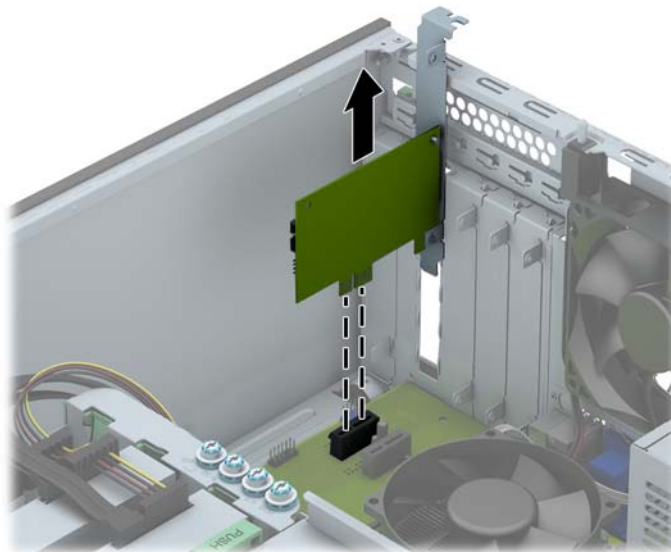
8. Antes de instalar una tarjeta de expansión, extraiga la cubierta de ranura de expansión o la tarjeta de expansión existente.

 **NOTA:** Antes de extraer una tarjeta de expansión instalada, desconecte todos los cables que puedan estar conectados en la tarjeta de expansión.

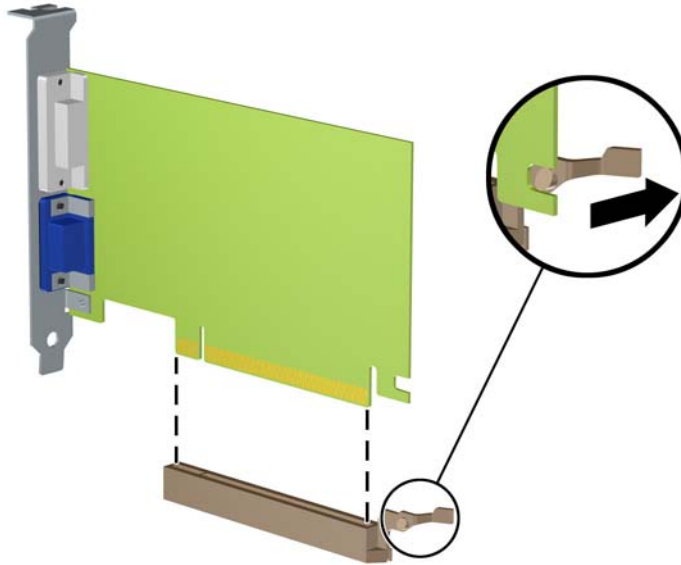
- a. Si está instalando una tarjeta de expansión en un socket vacío, extraiga la cubierta de la ranura de expansión correspondiente en la parte trasera del chasis. Levante la cubierta de la ranura de expansión.



- b. Si va a extraer una tarjeta PCI Express x1, sosténgala por cada extremo y, con cuidado, mueva la tarjeta hacia delante y hacia atrás hasta que los conectores se suelten del zócalo. Levante la tarjeta para retirarla. Asegúrese de no rozar la tarjeta contra otros componentes.



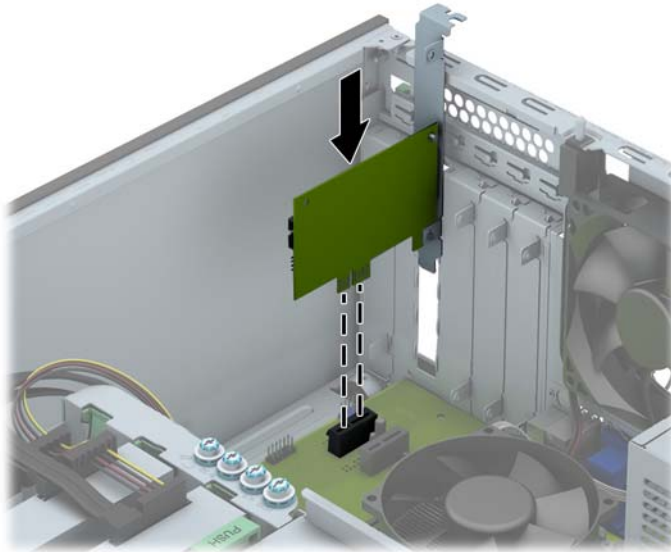
- c. Si va a extraer una tarjeta PCI Express x16, aleje de la tarjeta el brazo de retención ubicado en la parte trasera del socket de expansión y cuidadosamente mueva la tarjeta hacia adelante y hacia atrás hasta que los conectores sean liberados del socket. Levante la tarjeta para retirarla. Asegúrese de no rozar la tarjeta contra otros componentes.




9. Guarde la tarjeta extraída en un estuche antiestático.
10. Si no está instalando una tarjeta de expansión nueva, instale una cubierta para ranura de expansión para cerrar la ranura abierta.

⚠ PRECAUCIÓN: Después de extraer la tarjeta de expansión, debe reemplazarla con una tarjeta nueva o una cubierta para ranura de expansión para proporcionar enfriamiento adecuado de los componentes internos durante funcionamiento.

11. Para instalar una nueva tarjeta de expansión, deslice hacia abajo los contactos que se encuentran en el extremo de la tarjeta de forma tal que ésta se introduzca en la ranura de la tarjeta de expansión, y presione hacia abajo con firmeza, contra el socket de la placa del sistema.



 **NOTA:** Al instalar una tarjeta de expansión, presione firmemente la tarjeta para que todo el conector se encaje correctamente en la ranura de la tarjeta de expansión.

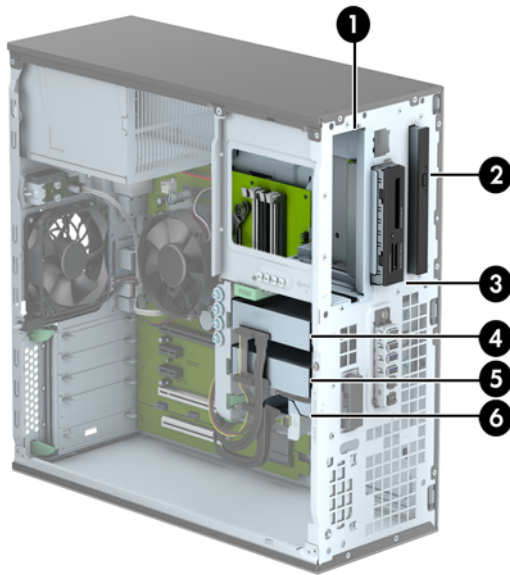
12. Cierre el pestillo de retención de la tarjeta de expansión, asegurándose de que quede fijo en su lugar.



13. Conecte los cables externos en la tarjeta instalada, si es necesario. Conecte los cables internos en la placa del sistema, si es necesario.
14. Reinstale el panel de acceso del equipo.
15. Reconecte el cable de alimentación y encienda el equipo.

16. Bloquee todos los dispositivos de seguridad que fueron desactivados cuando el panel de acceso del equipo fue extraído.
17. Reconfigure el equipo, si es necesario.

Posición de las unidades



-
- | | |
|---|--|
| 1 | Compartimiento para unidades a media altura de 5,25 pulgadas |
| 2 | Compartimiento para unidades ópticas delgadas |
| 3 | Un compartimiento de unidades de 3,5 pulgadas para una unidad opcional (por ejemplo, un lector de tarjetas multimedia) |
| 4 | Compartimiento para unidades disco duro primarias internas de 3,5 pulgadas |
| 5 | Compartimiento para unidades de disco duro internas de 3,5 pulgadas secundarias |
| 6 | Compartimiento para unidades de disco duro secundarias internas de 2,5 pulgadas |
-

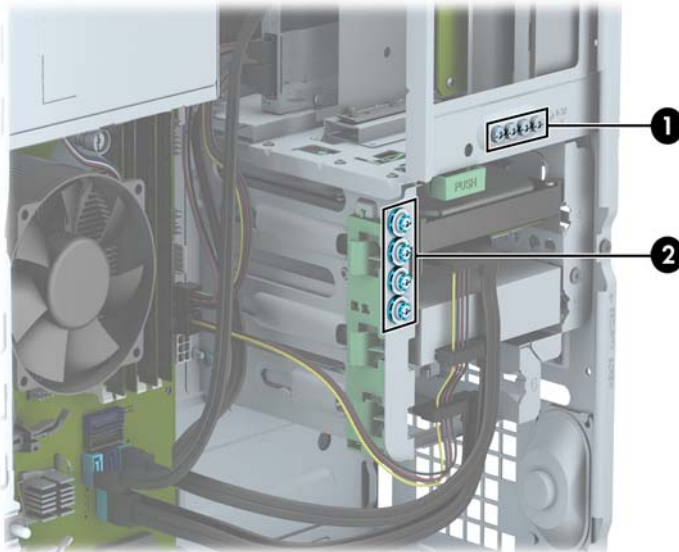
NOTA: La configuración de la unidad en su equipo puede parecer diferente de la configuración de unidad mostrada anteriormente.

Para comprobar el tipo y tamaño de los dispositivos de almacenamiento instalados en el equipo, ejecute la Utilidad de Configuración.

Instalación y extracción de unidades

Cuando instale unidades, siga estas pautas:

- La unidad de disco duro primario Serial ATA (SATA) debe conectarse al conector primario SATA azul oscuro en la placa del sistema rotulado SATA0.
- Conecte unidades de disco duro secundarias y unidades ópticas a cualquiera de los conectores SATA de color azul claro de la placa del sistema (rotulados SATA1, SATA2 y SATA3).
- Conecte el cable de un lector de tarjetas multimedia USB 3.0 con un adaptador de USB 3.0 a USB 2.0 al conector USB 2.0 de la placa del sistema rotulado MEDIA.
- El cable de alimentación de las unidades tiene dos ramales que salen del conector de la placa del sistema. El primer ramal es un cable de tres cabezales, cuyo primer conector se puede rutear al compartimiento de 5,25 pulgadas, el segundo conector al compartimiento de 3,5 pulgadas y el tercer conector (de dos hilos) al compartimiento para unidades ópticas delgadas. El segundo ramal es un cable de tres cabezales, cuyo primer conector se puede rutear al compartimiento de la unidad de disco duro inferior de 2,5 pulgadas, el segundo conector al compartimiento medio de 3,5 pulgadas y el tercer conector al compartimiento superior de 3,5 pulgadas.
- Debe instalar los tornillos guía para asegurarse de que la unidad esté correctamente alineada en el compartimiento de la unidad y encajada en su lugar. HP suministra tornillos guía adicionales (cuatro tornillos guía de montaje de aislamiento 6-32 plateados y azules y cuatro tornillos guía estándar 6-32 plateados) instalados en el lateral de los compartimientos para unidades. Los tornillos de montaje de aislamiento 6-32 son necesarios para las unidades de disco duro de 3,5 pulgadas instaladas en los compartimientos de la unidad de disco duro de 3,5 pulgadas. Los tornillos de montaje estándar 6-32 son necesarios para el lector de tarjetas multimedia USB 3.0 instalado en el compartimiento de la unidad de disco duro opcional de 3,5 pulgadas. Los tornillos guía métricos M3 de las unidades ópticas de 5,25 pulgadas y los tornillos guía de aislamiento M3 de las unidades de disco duro de 2,5 pulgadas no están incluidos. Si sustituye una unidad, retire los tornillos guía de la unidad antigua e instálelos en la nueva unidad.



| No. | Tornillo guía | Dispositivo |
|-----|---|---|
| 1 | Tornillos guía 6-32 estándar plateados | Lector de tarjetas multimedia USB 3.0 |
| 2 | Tornillos de montaje de aislamiento 6-32 plateados y azules | Unidad de disco duro secundaria en compartimiento para unidades de disco duro de 3,5 pulgadas |

⚠ PRECAUCIÓN: Para evitar la pérdida de trabajo y daños al equipo o la unidad:

Si está insertando o extrayendo una unidad, cierre el sistema operativo en forma apropiada, apague el equipo y desenchufe el cable de alimentación. No extraiga ninguna unidad si el equipo está encendido o en el modo de espera.

Antes de manipular una unidad, asegúrese de no estar cargado de electricidad estática. Cuando manipule una unidad, no toque el conector. Para obtener más información acerca de cómo prevenir daños electrostáticos, consulte [Descarga electrostática en la página 112](#).

Manipule la unidad con cuidado; no la deje caer.

No utilice fuerza excesiva cuando inserte una unidad.

No exponga la unidad de disco duro a líquidos, temperaturas extremas o productos que tengan campos magnéticos, como monitores o altavoces.

Si es necesario enviar por correo una de las unidades, colóquela en un paquete de envío con acolchado de burbujas, o algún otro tipo de material de empaque de protección y ponga una etiqueta que diga "Fragil: Manipular con cuidado".

Extracción de una unidad de 5,25 pulgadas

✍ NOTA: HP no ofrece una unidad óptica de 5,25 pulgadas para este modelo de equipo. La unidad óptica de 5,25 pulgadas puede instalarla el usuario o un tercero proveedor.

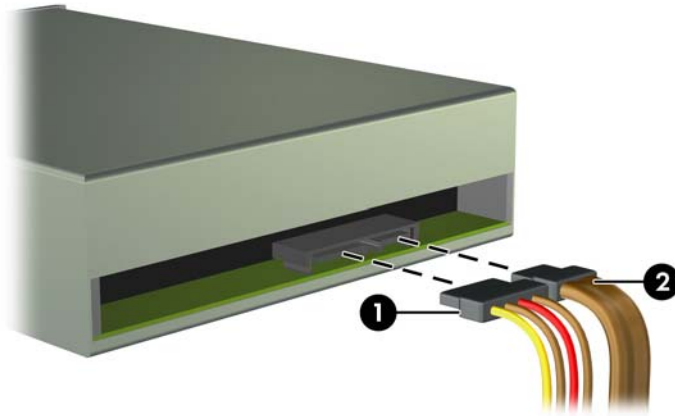
⚠ PRECAUCIÓN: Todos los medios extraíbles deben retirarse de las unidades antes de extraer la unidad del equipo.

1. Extraiga/desacople todos los dispositivos de seguridad que eviten la apertura del equipo.
2. Extraiga toda la multimedia extraíble, como discos compactos o unidades flash USB del equipo.
3. Apague el equipo correctamente a través del sistema operativo, y luego todos los dispositivos externos.
4. Desconecte el cable de alimentación de la toma eléctrica de CA y desconecte todos los dispositivos externos.

⚠ PRECAUCIÓN: Independiente del estado de alimentación, siempre existe voltaje aplicado a la placa del sistema, siempre y cuando el sistema esté conectado a una toma eléctrica de CA activa. Debe desconectar el cable de alimentación con el fin de evitar daños a los componentes internos del equipo.

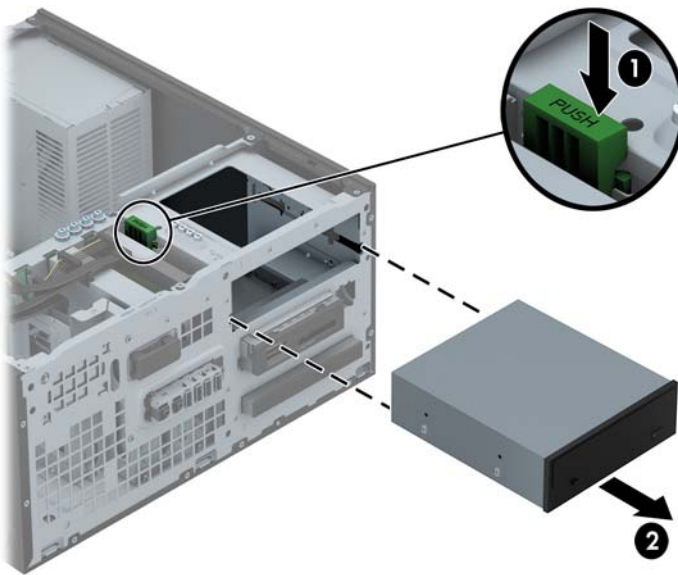
5. Extraiga el panel de acceso y el panel frontal.

6. Desconecte el cable de alimentación (1) y el cable de datos (2) de la parte trasera de la unidad.



⚠ PRECAUCIÓN: Para evitar dañar el cable al retirarlo, tire de la lengüeta o del conector, pero no del cable en sí mismo.

7. Empuje hacia abajo el mecanismo de Drivelock verde (1) y saque la unidad deslizándola del compartimiento para unidades (2).



Instalación de una unidad de 5,25 pulgadas

📝 NOTA: HP no ofrece una unidad óptica de 5,25 pulgadas para este modelo de equipo. La unidad óptica de 5,25 pulgadas se puede adquirir a través de un tercero proveedor.

1. Extraiga/desacople todos los dispositivos de seguridad que eviten la apertura del equipo.
2. Extraiga toda la multimedia extraíble, como discos compactos o unidades flash USB del equipo.
3. Apague el equipo correctamente a través del sistema operativo, y luego todos los dispositivos externos.

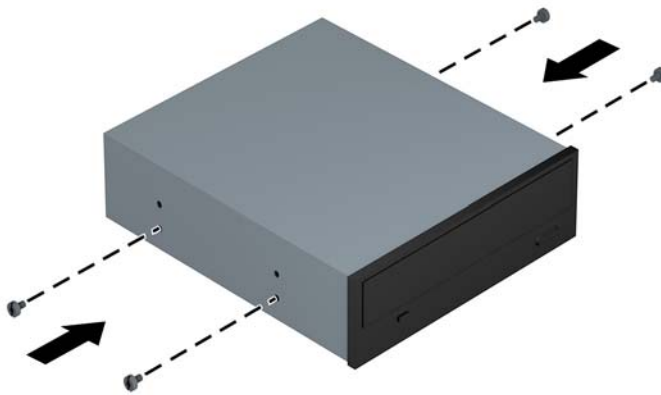
4. Desconecte el cable de alimentación de la toma eléctrica de CA y desconecte todos los dispositivos externos.

⚠ PRECAUCIÓN: Independiente del estado de alimentación, siempre existe voltaje aplicado a la placa del sistema, siempre y cuando el sistema esté conectado a una toma eléctrica de CA activa. Debe desconectar el cable de alimentación con el fin de evitar daños a los componentes internos del equipo.

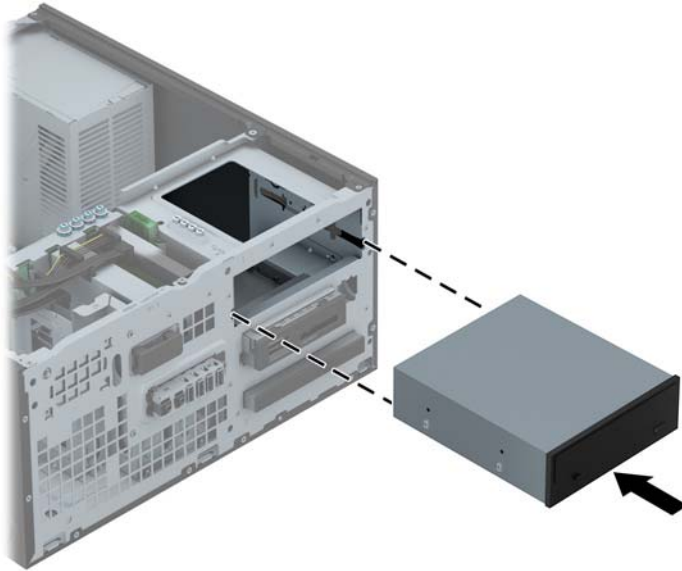
5. Extraiga el panel de acceso del equipo.
6. Extraiga el panel frontal. Si está instalando una unidad en un compartimiento protegido por una cubierta, extraiga el panel frontal y luego retire la cubierta. Consulte [Extracción de las cubiertas de unidad en la página 18](#) para obtener más información.
7. Si desea instalar una unidad óptica, instale cuatro tornillos guía métricos M3 (no incluidos) en los agujeros inferiores de cada lado de la unidad.

📝 NOTA: Al reemplazar una unidad óptica, transfiera los cuatro tornillos guía métricos M3 de la unidad antigua a la nueva.

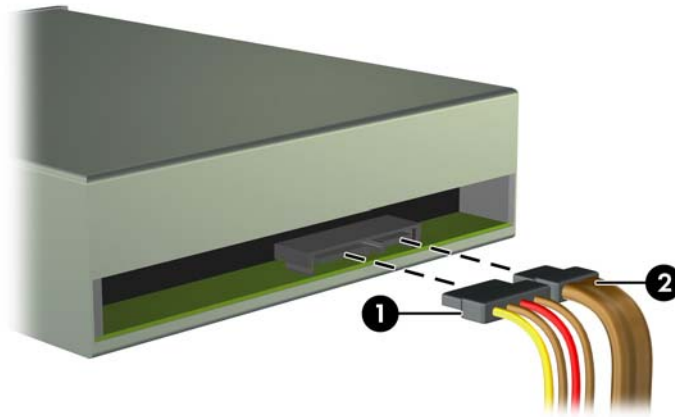
⚠ PRECAUCIÓN: Utilice sólo los tornillos largos de 5 mm como tornillos guía. Tornillos más largos pueden dañar los componentes internos de la unidad.




8. Delice la unidad dentro del compartimiento, asegurándose de alinear los tornillos guía con las ranuras guía, hasta que la unidad encaje en su lugar.




9. Conecte el cable de alimentación (1) y el cable de datos (2) en la parte trasera de la unidad óptica.



10. Conecte el extremo opuesto del cable de datos en el conector SATA de color azul claro de la placa del sistema.

 **NOTA:** Consulte [Conexiones de la placa del sistema en la página 21](#) para obtener una ilustración de los conectores de unidades en la placa del sistema.

11. Reinstale el panel frontal.

 **NOTA:** Puede adquirir a través de HP un embellecedor opcional que cubre la parte frontal de la unidad de 5,25 pulgadas. Instale el embellecedor en el panel frontal antes de reemplazar dicho panel.

12. Reinstale el panel de acceso del equipo.

13. Reconecte el cable de alimentación y todos los dispositivos externos, luego encienda el equipo.
14. Bloquee todos los dispositivos de seguridad que fueron desactivados cuando el panel de acceso fue extraído.

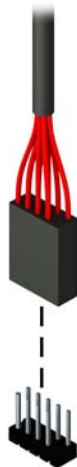
Extracción de un dispositivo de 3,5 pulgadas

⚠ PRECAUCIÓN: Todos los medios extraíbles deben retirarse de las unidades antes de extraer la unidad del equipo.

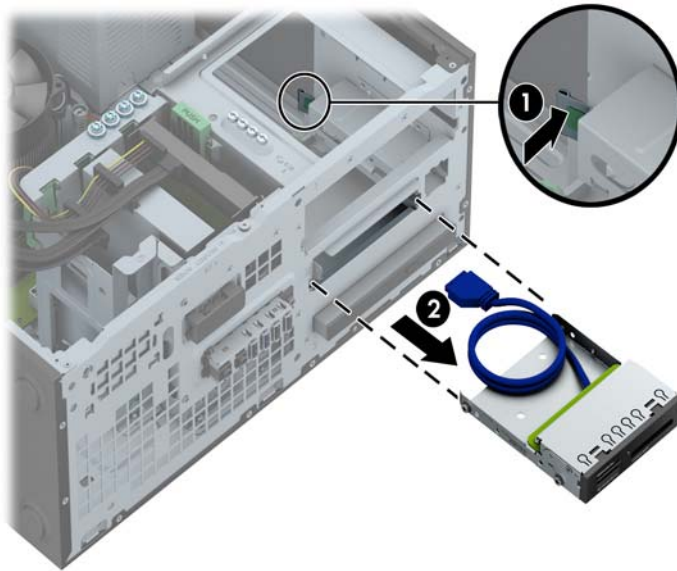
1. Extraiga/desacople todos los dispositivos de seguridad que eviten la apertura del equipo.
2. Extraiga toda la multimedia extraíble, como discos compactos o unidades flash USB del equipo.
3. Apague el equipo correctamente a través del sistema operativo, y luego todos los dispositivos externos.
4. Desconecte el cable de alimentación de la toma eléctrica de CA y desconecte todos los dispositivos externos.

⚠ PRECAUCIÓN: Independiente del estado de alimentación, siempre existe voltaje aplicado a la placa del sistema, siempre y cuando el sistema esté conectado a una toma eléctrica de CA activa. Debe desconectar el cable de alimentación con el fin de evitar daños a los componentes internos del equipo.

5. Extraiga el panel de acceso y el panel frontal.
6. Desconecte los cables de la unidad de la parte trasera de la unidad, o si está extrayendo un lector de tarjeta multimedia, desconecte el cable USB de la placa del sistema según se indica en la siguiente ilustración.



7. Empuje la palanca de liberación situada en la parte trasera de la unidad en sentido contrario a dicha unidad (1) y saque la unidad deslizándola del compartimiento para unidades (2).




Instalación de un dispositivo de 3,5 pulgadas

1. Extraiga/desacople todos los dispositivos de seguridad que eviten la apertura del equipo.
2. Extraiga toda la multimedia extraíble, como discos compactos o unidades flash USB del equipo.
3. Apague el equipo correctamente a través del sistema operativo, y luego todos los dispositivos externos.
4. Desconecte el cable de alimentación de la toma eléctrica de CA y desconecte todos los dispositivos externos.

⚠ PRECAUCIÓN: Independiente del estado de alimentación, siempre existe voltaje aplicado a la placa del sistema, siempre y cuando el sistema esté conectado a una toma eléctrica de CA activa. Debe desconectar el cable de alimentación con el fin de evitar daños a los componentes internos del equipo.

5. Extraiga el panel de acceso del equipo.
6. Extraiga el panel frontal. Si está instalando una unidad en un compartimiento protegido por una cubierta, extraiga el panel frontal y luego retire la cubierta. Consulte [Extracción de las cubiertas de unidad en la página 18](#) para obtener más información.

7. Instale los tornillos guía 6-32 en los agujeros situados en los lados de la unidad.

 **NOTA:** HP incluye cuatro tornillos guía 6-32 adicionales en la parte superior de la caja de la unidad. Consulte [Instalación y extracción de unidades en la página 79](#) para ver una ilustración de la ubicación de los tornillos guía adicionales.

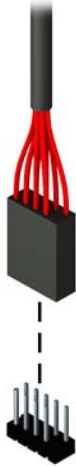
Al reemplazar una unidad, transfiera los cuatro tornillos guía 6-32 de la unidad antigua a la nueva.




8. Delice la unidad dentro del compartimiento, asegurándose de alinear los tornillos guía con las ranuras guía, hasta que la unidad encaje en su lugar.




9. Si desea instalar un lector de tarjetas multimedia USB 3.0, debe usar un adaptador de USB 3.0 a USB 2.0 y conectar el cable adaptador del lector de tarjetas multimedia al conector USB 2.0 de la placa del sistema rotulado MEDIA.




 **NOTA:** Consulte [Conexiones de la placa del sistema en la página 67](#) para obtener una ilustración de los conectores de unidades en la placa del sistema.

10. Reinstale el panel frontal.
11. Reinstale el panel de acceso del equipo.
12. Reconecte el cable de alimentación y todos los dispositivos externos, luego encienda el equipo.
13. Bloquee todos los dispositivos de seguridad que fueron desactivados cuando el panel de acceso fue extraído.

Extracción de una unidad óptica delgada

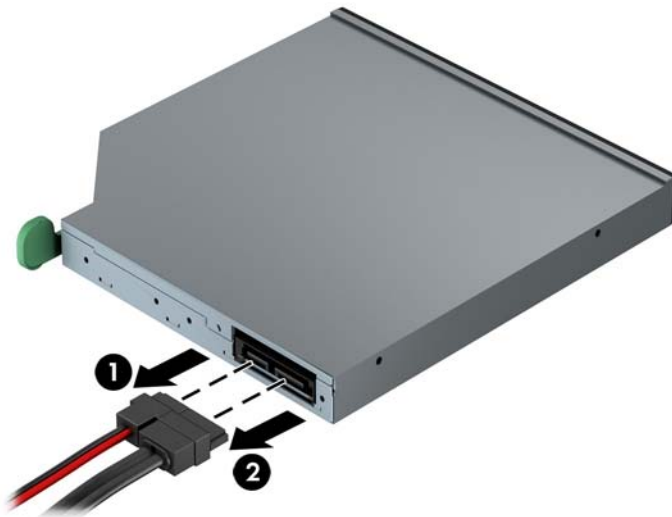
 **PRECAUCIÓN:** Todos los medios extraíbles deben retirarse de las unidades antes de extraer la unidad del equipo.

1. Extraiga/desacople todos los dispositivos de seguridad que eviten la apertura del equipo.
2. Extraiga toda la multimedia extraíble, como discos compactos o unidades flash USB del equipo.
3. Apague el equipo correctamente a través del sistema operativo, y luego todos los dispositivos externos.
4. Desconecte el cable de alimentación de la toma eléctrica de CA y desconecte todos los dispositivos externos.

 **PRECAUCIÓN:** Independiente del estado de alimentación, siempre existe voltaje aplicado a la placa del sistema, siempre y cuando el sistema esté conectado a una toma eléctrica de CA activa. Debe desconectar el cable de alimentación con el fin de evitar daños a los componentes internos del equipo.

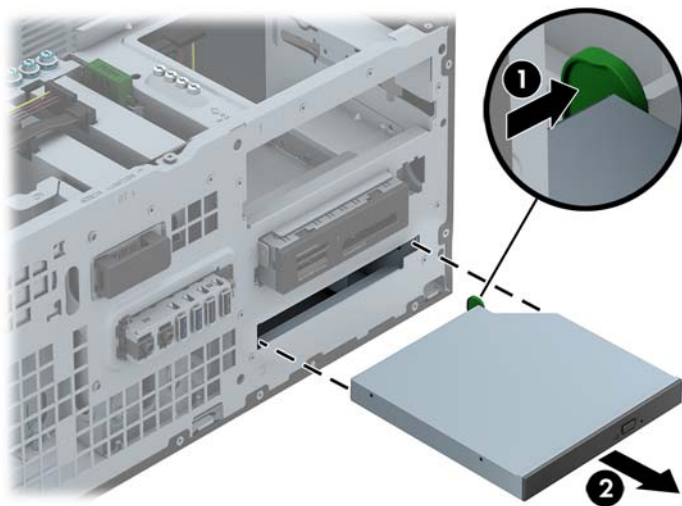
5. Extraiga el panel de acceso y el panel frontal.

6. Desconecte el cable de alimentación (1) y el cable de datos (2) de la parte trasera de la unidad.



⚠ PRECAUCIÓN: Para evitar dañar el cable al retirarlo, tire de la lengüeta o del conector, pero no del cable en sí mismo.

7. Presione la palanca de liberación verde situada en la parte trasera derecha de la unidad hacia el centro de dicha unidad (1); a continuación, deslice la unidad hacia adelante y hacia fuera del compartimiento (2).



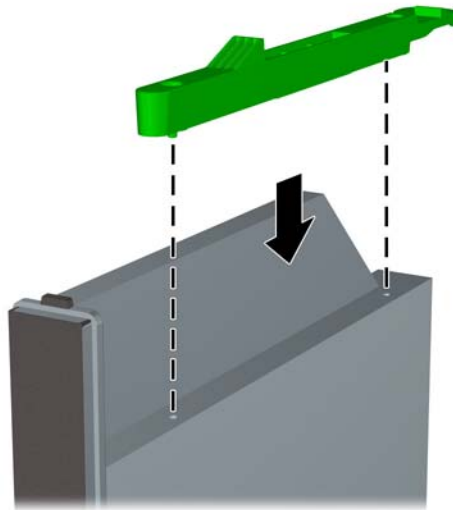
Instalación de una unidad óptica delgada

1. Extraiga/desacople todos los dispositivos de seguridad que eviten la apertura del equipo.
2. Extraiga toda la multimedia extraíble, como discos compactos o unidades flash USB del equipo.
3. Apague el equipo correctamente a través del sistema operativo, y luego todos los dispositivos externos.

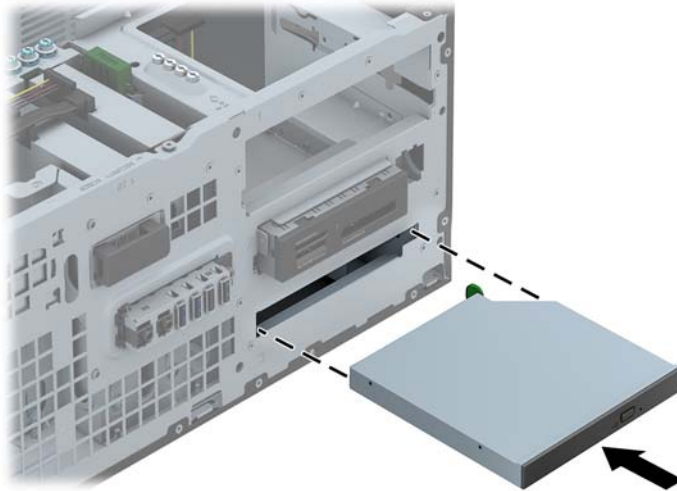
4. Desconecte el cable de alimentación de la toma eléctrica de CA y desconecte todos los dispositivos externos.

⚠ PRECAUCIÓN: Independiente del estado de alimentación, siempre existe voltaje aplicado a la placa del sistema, siempre y cuando el sistema esté conectado a una toma eléctrica de CA activa. Debe desconectar el cable de alimentación con el fin de evitar daños a los componentes internos del equipo.

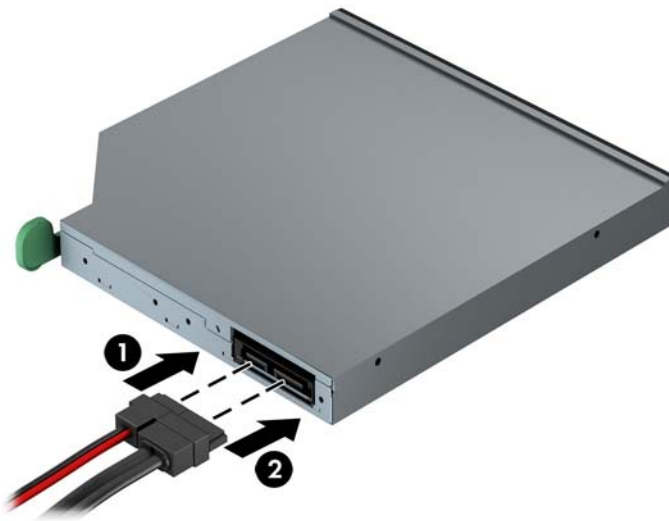
5. Extraiga el panel de acceso del equipo.
6. Extraiga el panel frontal. Si está instalando una unidad en un compartimiento protegido por una cubierta, extraiga el panel frontal y luego retire la cubierta. Consulte [Extracción de las cubiertas de unidad en la página 18](#) para obtener más información.
7. Antes de utilizar la nueva unidad óptica, debe acoplarse el pestillo de liberación.
 - a. Despegue la parte trasera del adhesivo del pestillo de liberación.
 - b. No permita que el pestillo de liberación haga contacto con la unidad óptica, alinee cuidadosamente los orificios del pestillo de liberación con las clavijas en la parte lateral de la unidad óptica. Asegúrese que el pestillo de liberación este orientado adecuadamente.
 - c. Inserte la clavija en la parte frontal de la unidad óptica en el orificio ubicado en el extremo del pestillo de liberación, y presione firmemente.
 - d. Inserte la segunda clavija, y presione firmemente todo el pestillo de liberación para apretar el pestillo con seguridad en la unidad óptica.



- Deslice la unidad óptica hasta introducirla en el compartimiento a través del panel frontal, de forma que quede encajada en su sitio.



- Conecte el cable de alimentación (1) y el cable de datos (2) en la parte trasera de la unidad óptica.



- Conecte el extremo opuesto del cable de datos en el conector SATA de color azul claro de la placa del sistema.

NOTA: Consulte [Conexiones de la placa del sistema en la página 21](#) para obtener una ilustración de los conectores de unidades en la placa del sistema.

- Reinstale el panel frontal.

NOTA: Puede adquirir a través de HP un embellecedor opcional que cubre la parte frontal de la unidad óptica delgada. Instale el embellecedor en el panel frontal antes de reemplazar dicho panel.

- Reinstale el panel de acceso del equipo.

13. Reconecte el cable de alimentación y todos los dispositivos externos, luego encienda el equipo.
14. Bloquee todos los dispositivos de seguridad que fueron desactivados cuando el panel de acceso fue extraído.

Extracción de una unidad de disco duro de 3,5 o 2,5 pulgadas



NOTA: Antes de extraer la unidad de disco duro antigua, asegúrese de hacer copias de seguridad de los datos de la unidad de disco duro antigua para poder transferir los datos a la nueva unidad de disco duro.

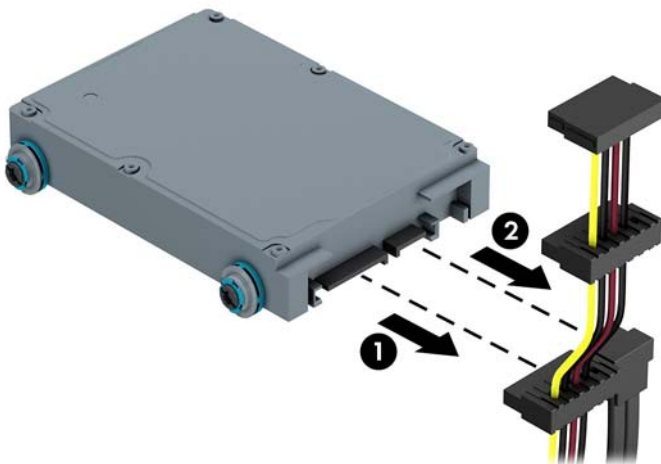
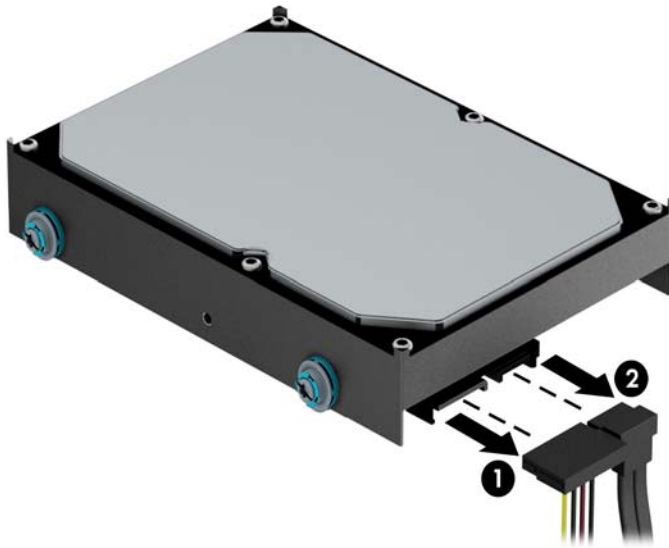
1. Extraiga/desacople todos los dispositivos de seguridad que eviten la apertura del equipo.
2. Extraiga toda la multimedia extraíble, como discos compactos o unidades flash USB del equipo.
3. Apague el equipo correctamente a través del sistema operativo, y luego todos los dispositivos externos.
4. Desconecte el cable de alimentación de la toma eléctrica de CA y desconecte todos los dispositivos externos.



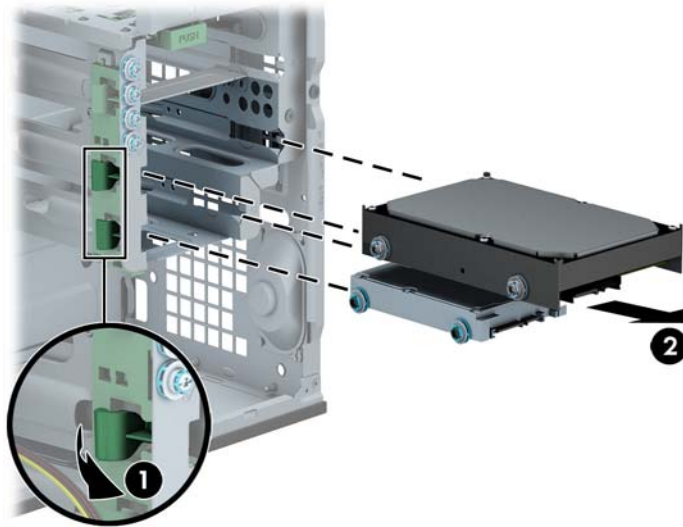
PRECAUCIÓN: Independiente del estado de alimentación, siempre existe voltaje aplicado a la placa del sistema, siempre y cuando el sistema esté conectado a una toma eléctrica de CA activa. Debe desconectar el cable de alimentación con el fin de evitar daños a los componentes internos del equipo.

5. Extraiga el panel de acceso del equipo.

6. Desconecte el cable de alimentación (1) y el cable de datos (2) de la parte trasera de la unidad de disco duro.



7. Libere la unidad alejando de la unidad la lengüeta de liberación (1) y deslizando la unidad fuera del compartimiento (2).



8. Extraiga los cuatro tornillos guía (dos de cada lado) de la unidad antigua. Necesitará estos tornillos para instalar una nueva unidad.


Instalación de una unidad de disco duro de 3,5 o 2,5 pulgadas

1. Extraiga/desacople todos los dispositivos de seguridad que eviten la apertura del equipo.
2. Extraiga toda la multimedia extraíble, como discos compactos o unidades flash USB del equipo.
3. Apague el equipo correctamente a través del sistema operativo, y luego todos los dispositivos externos.
4. Desconecte el cable de alimentación de la toma eléctrica de CA y desconecte todos los dispositivos externos.

⚠ PRECAUCIÓN: Independiente del estado de alimentación, siempre existe voltaje aplicado a la placa del sistema, siempre y cuando el sistema esté conectado a una toma eléctrica de CA activa. Debe desconectar el cable de alimentación con el fin de evitar daños a los componentes internos del equipo.

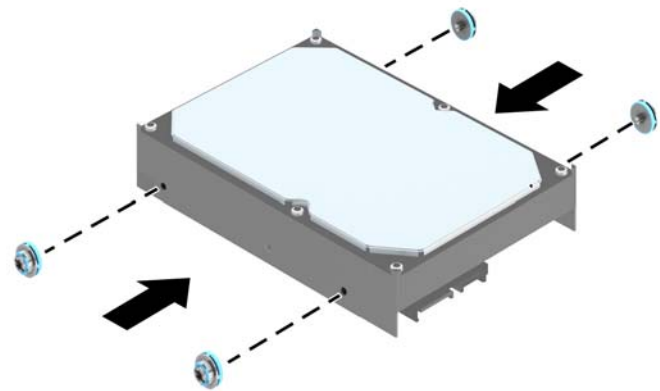
5. Retire el panel de acceso.
6. Instale los tornillos guía en los laterales de la unidad. Las unidades de disco duro de 3,5 pulgadas utilizan tornillos de montaje de aislamiento 6-32 plateados y azules. Las unidades de

disco duro de 2,5 pulgadas emplean tornillos de montaje de aislamiento métricos M3 negros y azules.

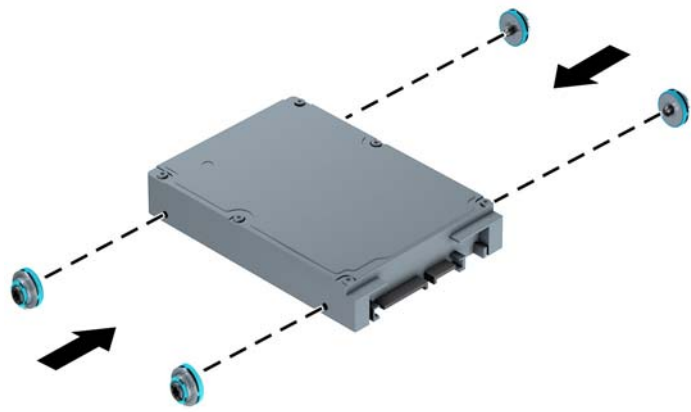
 **NOTA:** En el exterior de los compartimientos de las unidades de disco duro de 3,5 pulgadas, hay instalados cuatro tornillos guía de montaje de aislamiento 6-32 adicionales. Las unidades de disco duro de 2,5 pulgadas no incluyen tornillos guía adicionales en el chasis, pero pueden adquirirse en HP. Consulte [Instalación y extracción de unidades en la página 32](#) para obtener una ilustración de la ubicación de los tornillos guía de montaje 6-32 adicionales.

Si va a reinstalar una unidad, transfiera los tornillos guía de la unidad antigua a la nueva.

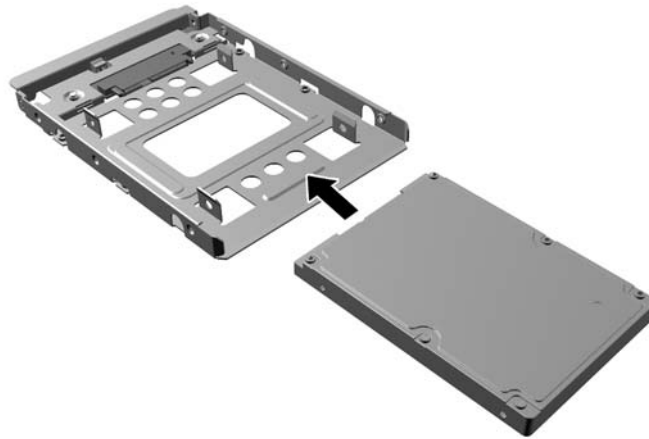
- Si va a instalar una unidad de disco duro de 3,5 pulgadas, coloque cuatro tornillos guía de montaje de aislamiento 6-32 plateados y azules (dos a cada lado de la unidad).



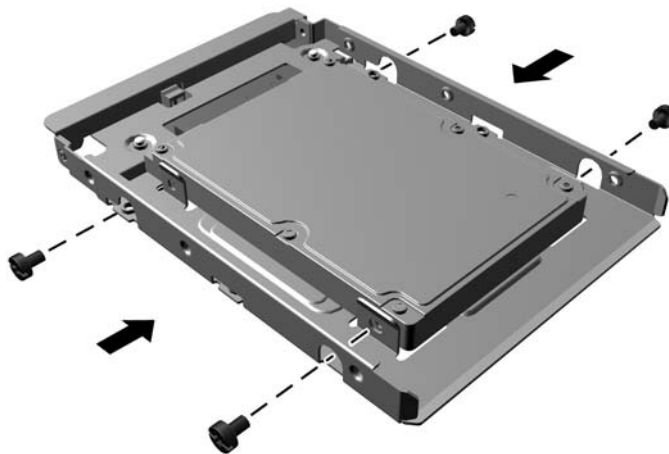
- Si va a instalar una unidad de disco duro de 2,5 pulgadas, coloque cuatro tornillos guía de montaje de aislamiento M3 negros y azules (dos a cada lado de la unidad).



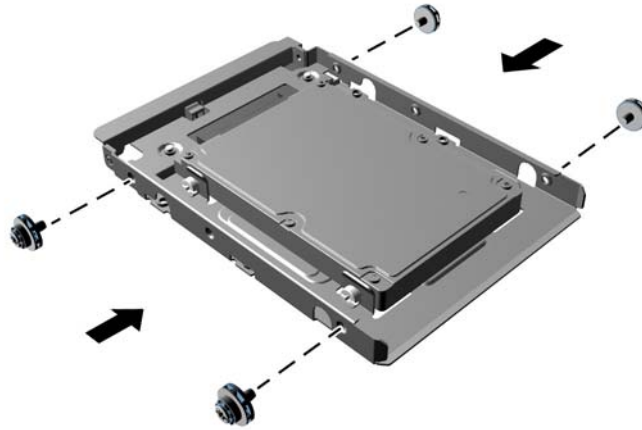
- También puede instalar con una unidad de disco duro de 2,5 pulgadas en un compartimiento para unidades de 3,5, mediante un soporte adaptador similar al que se muestra más abajo en el ejemplo.
 - Deslice la unidad hacia el soporte adaptador del compartimiento, asegurándose de que el conector en la unidad esté totalmente insertado en el conector del soporte del adaptador.



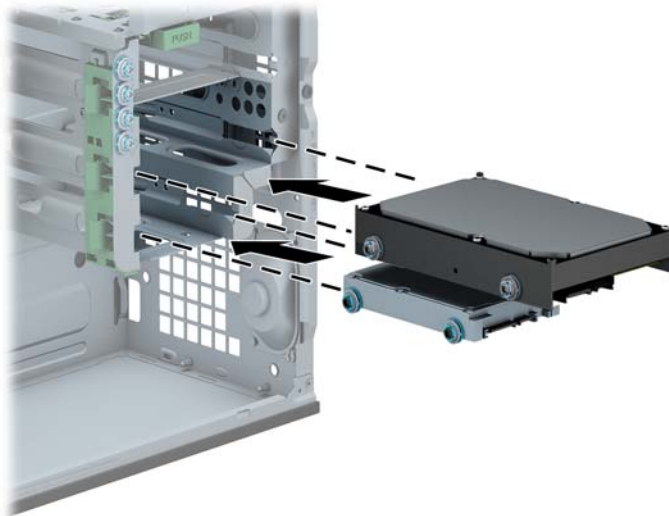
- Asegure la unidad al soporte adaptador del compartimiento instalando cuatro tornillos negros M3 del soporte del adaptador a través de los lados del soporte en la unidad.




- Instale los cuatro tornillos guía de montaje 6-32 plateados y azules en el soporte del adaptador (dos a cada lado del soporte).

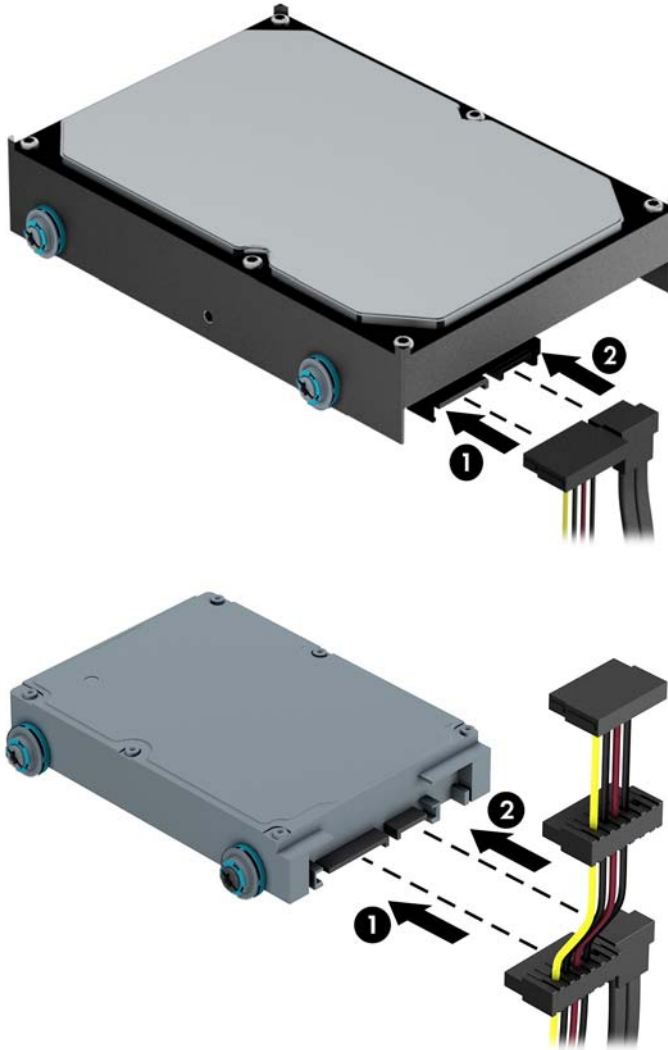


7. Deslice la unidad dentro del compartimiento, asegurándose de alinear los tornillos guía con las ranuras guía, hasta que la unidad encaje en su lugar.




8. Conecte el cable de alimentación (1) y el cable de datos (2) en la parte trasera de la unidad de disco duro.

 **NOTA:** El cable de alimentación de la unidad de disco duro es un cable de tres cabezales, que se puede rutear de la placa del sistema a la unidad de disco duro, y después a la parte trasera de la unidad de disco duro.



9. Si está instalando una nueva unidad, conecte el extremo opuesto del cable de datos al conector apropiado en la placa del sistema.

 **NOTA:** Debe conectar el cable de datos de la unidad de disco duro primaria al conector azul oscuro, rotulado SATA0, para evitar problemas de rendimiento en la unidad de disco duro. Si va a agregar una segunda unidad de disco duro, conecte el cable de datos a uno de los conectores SATA de color azul claro.

10. Reinstale el panel de acceso del equipo.
11. Reconecte el cable de alimentación y todos los dispositivos externos, luego encienda el equipo.
12. Bloquee todos los dispositivos de seguridad que fueron desactivados cuando el panel de acceso fue extraído.

Instalación de un bloqueo de seguridad

Los bloqueos de seguridad que se exhiben a continuación y en la página siguiente se pueden utilizar para asegurar el equipo.

Bloqueo de cable



Candado

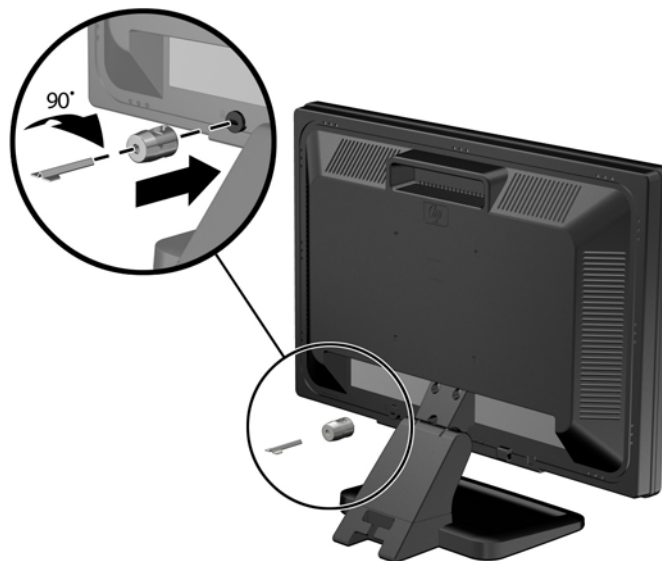


Bloqueo de seguridad de equipos para empresas HP

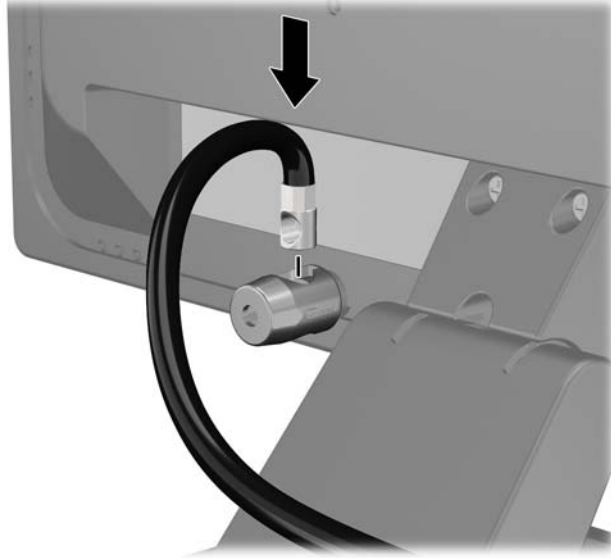
1. Apriete el cable de seguridad al enrollarlo alrededor de un objeto fijo.



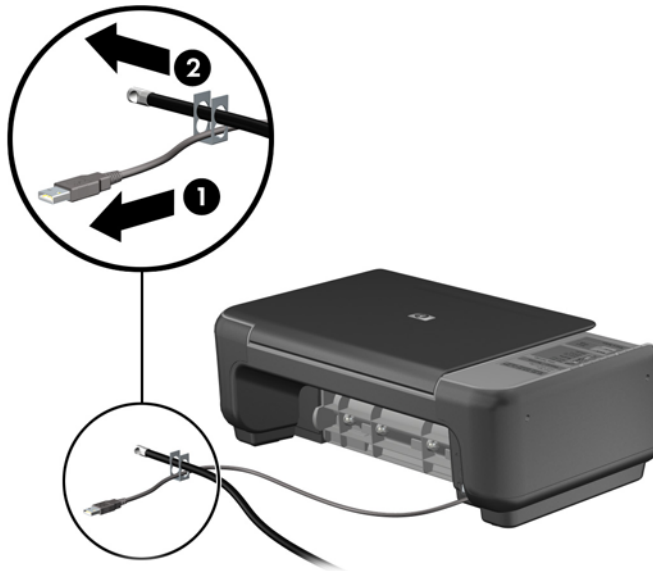
2. Inserte el cable de seguridad en la ranura para cable de seguridad en la parte trasera del monitor y fije el candado al monitor insertando la llave en el orificio en la parte trasera del candado, y girándola 90 grados.



3. Deslice el cable de seguridad a través del orificio del cable de seguridad en la parte trasera del monitor.



4. Utilice el soporte que se suministra en el kit para asegurar otros dispositivos periféricos, colocando el cable del dispositivo en el centro del soporte (1), e insertando el cable de seguridad a través de uno de los orificios en el soporte (2). Utilice el orificio en el soporte que mejor fije el cable del dispositivo periférico.



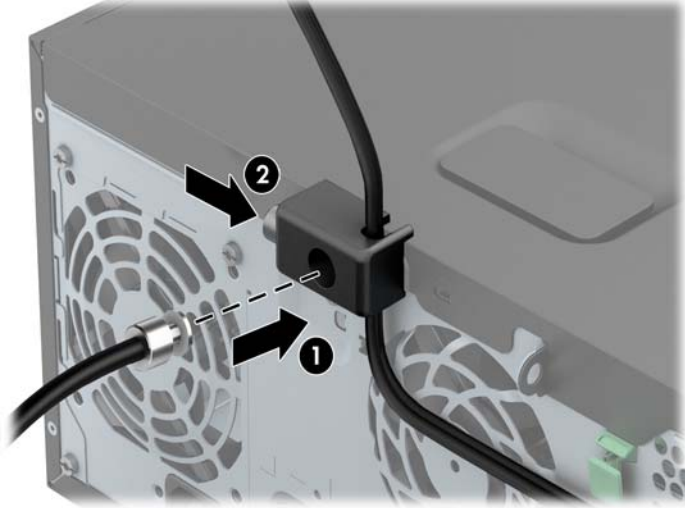
5. Pase los cables del teclado y del mouse a través del bloqueo de chasis del equipo.



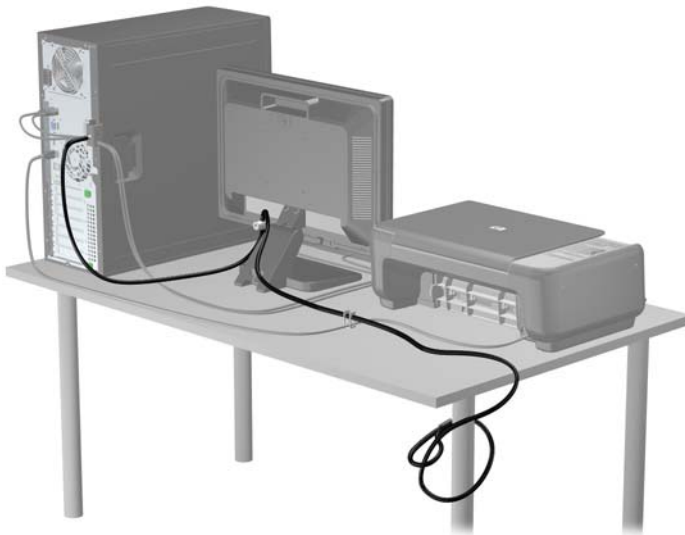
6. Atornille el bloqueo al chasis en el orificio del tornillo de apriete manual utilizando el tornillo suministrado.



7. Inserte el extremo del cable de seguridad en el bloqueo (1) y presione el botón (2) para activar el bloqueo. Utilice la llave suministrada para desactivar el bloqueo.



8. Cuando se finalice el procedimiento, todos los dispositivos en la estación de trabajo estarán protegidos.



Seguridad del panel frontal

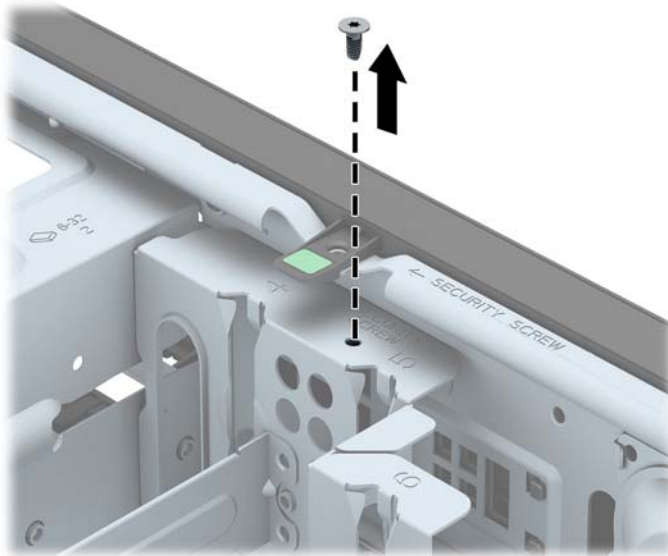
El panel frontal puede asegurarse en su lugar instalando un tornillo de seguridad suministrado por HP. Para instalar el tornillo de seguridad:

1. Extraiga/desacople todos los dispositivos de seguridad que eviten la apertura del equipo.
2. Extraiga toda la multimedia extraíble, como discos compactos o unidades flash USB del equipo.
3. Apague el equipo correctamente a través del sistema operativo, y luego todos los dispositivos externos.

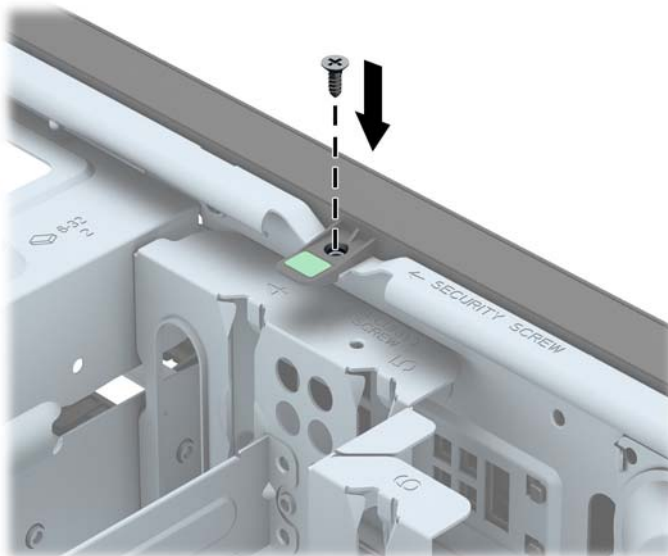
- Desconecte el cable de alimentación de la toma eléctrica de CA y desconecte todos los dispositivos externos.

⚠ PRECAUCIÓN: Independiente del estado de alimentación, siempre existe voltaje aplicado a la placa del sistema, siempre y cuando el sistema esté conectado a una toma eléctrica de CA activa. Debe desconectar el cable de alimentación con el fin de evitar daños a los componentes internos del equipo.

- Extraiga el panel de acceso del equipo.
- Retire el tornillo de seguridad del lateral del compartimiento de la unidad de disco duro que se encuentra justo detrás del panel frontal.



- Instale el tornillo de seguridad a través de la lengüeta de liberación central del panel frontal para fijar el panel frontal en su lugar.



- Reinstale el panel de acceso.

9. Reconecte el cable de alimentación y encienda el equipo.
10. Bloquee todos los dispositivos de seguridad que fueron desactivados cuando el panel de acceso fue extraído.

3 Actualizaciones de hardware del equipo compacto (SFF)

Características de mantenimiento

Este equipo contiene recursos que facilitan su actualización y servicio. No se necesitan herramientas para la mayoría de los procedimientos de instalación que se describen en este capítulo.

Advertencias y precauciones

Antes de realizar las actualizaciones, asegúrese de leer cuidadosamente todas las instrucciones, precauciones y advertencias aplicables en esta guía.

⚠ ¡ADVERTENCIA! Para reducir el riesgo de lesiones corporales debido a choques eléctricos, superficies calientes o fuego:

Desconecte el cable de alimentación de la toma eléctrica de CA, y permita que los componentes internos del sistema se enfríen antes de tocarlos.

No enchufe conectores de teléfono ni de telecomunicaciones en los receptáculos del controlador de interfaz de red (NIC).

No deshabilite el enchufe de conexión a tierra del cable de alimentación. El enchufe de conexión a tierra es una medida de seguridad muy importante.

Enchufe el cable de alimentación a una toma eléctrica de CA con conexión a tierra que pueda alcanzar fácilmente en todo momento.

Para reducir el riesgo de lesiones graves, lea la *Guía de seguridad y ergonomía*. Esta guía describe la configuración apropiada de la estación de trabajo, la postura y los hábitos laborales y de salud recomendados para los usuarios de equipos, así como información importante sobre seguridad eléctrica y mecánica. Esta guía se encuentra en la web en <http://www.hp.com/ergo>.

⚠ ¡ADVERTENCIA! Piezas internas energizadas y con movimiento.

Desconecte alimentación al equipo antes de extraer el gabinete.

Reinstale y asegure el gabinete antes de re-energizar el equipo.

⚠ PRECAUCIÓN: La electricidad estática puede dañar los componentes electrónicos del equipo o los equipos opcionales. Antes de iniciar estos procedimientos, asegúrese de no estar cargado de electricidad estática tocando brevemente un objeto metálico conectado a tierra. Consulte [Descarga electrostática en la página 112](#) para obtener más información.

Cuando el equipo está enchufado a una fuente de alimentación de CA, siempre se aplica voltaje a la placa del sistema. Debe desconectar el cable de alimentación de la energía antes de abrir el equipo con el fin de evitar daños a componentes internos.

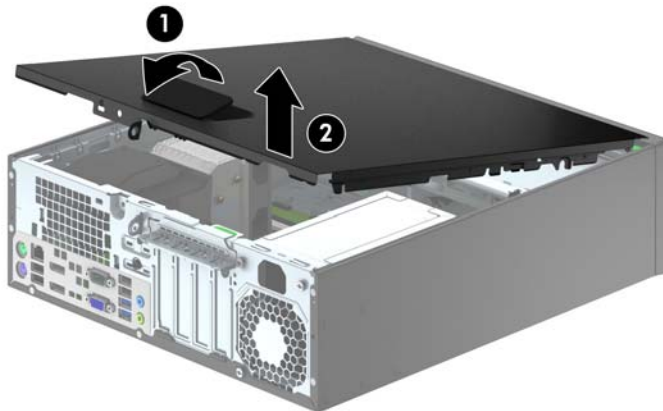
Extracción del panel de acceso del equipo

Para acceder los componentes internos, debe extraer el panel de acceso:

1. Extraiga/desacople todos los dispositivos de seguridad que eviten la apertura del equipo.
2. Extraiga toda la multimedia extraíble, como discos compactos o unidades flash USB del equipo.
3. Apague el equipo correctamente a través del sistema operativo, y luego todos los dispositivos externos.
4. Desconecte el cable de alimentación de la toma eléctrica de CA y desconecte todos los dispositivos externos.

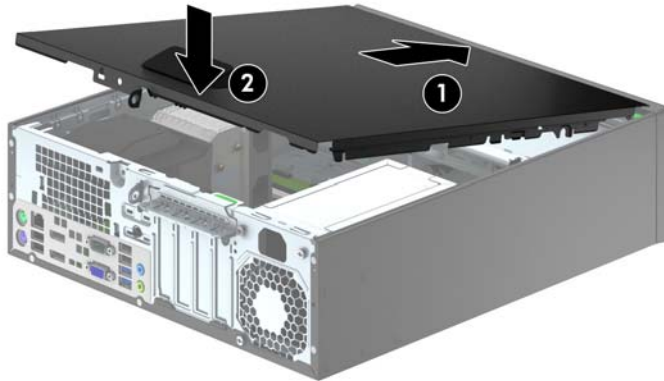
⚠ PRECAUCIÓN: Independiente del estado de alimentación, siempre existe voltaje aplicado a la placa del sistema, siempre y cuando el sistema esté conectado a una toma eléctrica de CA activa. Debe desconectar el cable de alimentación con el fin de evitar daños a los componentes internos del equipo.

5. Si el equipo está en una base, retire el equipo de la base y colóquelo hacia abajo.
6. Levante el asa del panel de acceso (1), y luego extraiga el panel de acceso hacia fuera del equipo (2).



Reemplazo del panel de acceso del equipo

Deslice la lengüeta en la parte frontal final del panel de acceso debajo de la lengüeta en la parte frontal del chasis (1), después presione la parte trasera final del panel de acceso en la unidad para que se encaje en su lugar (2).

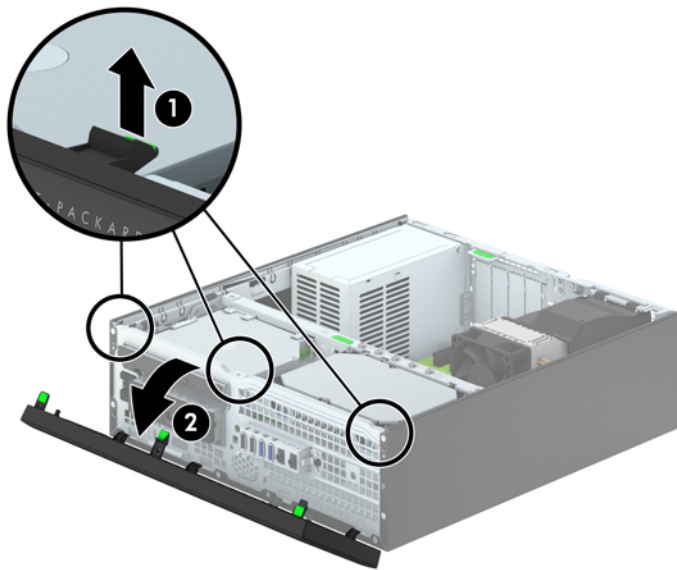


Extracción del panel frontal

1. Extraiga/desacople todos los dispositivos de seguridad que eviten la apertura del equipo.
2. Extraiga toda la multimedia extraíble, como discos compactos o unidades flash USB del equipo.
3. Apague el equipo correctamente a través del sistema operativo, y luego todos los dispositivos externos.
4. Desconecte el cable de alimentación de la toma eléctrica de CA y desconecte todos los dispositivos externos.

⚠ PRECAUCIÓN: Independiente del estado de alimentación, siempre existe voltaje aplicado a la placa del sistema, siempre y cuando el sistema esté conectado a una toma eléctrica de CA activa. Debe desconectar el cable de alimentación con el fin de evitar daños a los componentes internos del equipo.

5. Si el equipo está en una base, retire el equipo de la base y colóquelo hacia abajo.
6. Extraiga el panel de acceso del equipo.
7. Levante las tres lengüetas de la parte lateral del panel frontal (1), luego gire el panel frontal hacia fuera del chasis (2).

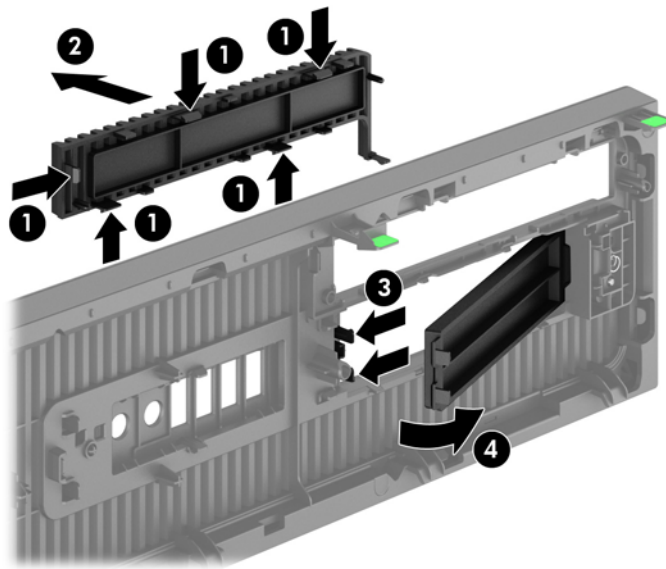



Extracción de las cubiertas de unidad

Algunos modelos tienen cubiertas de unidades que cubren los compartimientos para unidades de 3,5 pulgadas y para unidades ópticas delgadas, que deben extraerse antes de instalar una unidad. Para extraer una cubierta de unidad:

1. Extraiga el panel de acceso y el panel frontal.
2. Para extraer una cubierta de unidad de 3,5 pulgadas, empuje hacia dentro las dos lengüetas de retención (1) y saque la unidad del panel frontal (2).

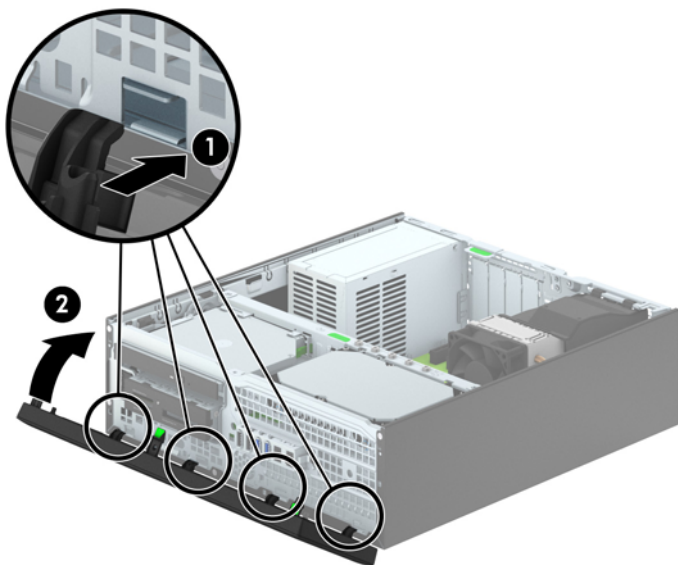
Para extraer la cubierta de una unidad óptica delgada, empuje las dos lengüetas de retención que hacen que la cubierta de unidad permanezca en su sitio hacia el borde exterior derecho del panel frontal (3) y, a continuación, deslice la cubierta de unidad hacia atrás y hacia la derecha para extraerla (4).



 **NOTA:** Cuando haya extraído la cubierta de la unidad óptica delgada e instalado una de estas unidades, podrá instalar un embellecedor opcional (disponible en HP) que cubre la parte frontal de la unidad óptica delgada.

Reemplazo del panel frontal

Inserte los tres ganchos en la parte inferior del panel frontal en los agujeros rectangulares del chasis (1), luego gire la parte superior del panel frontal hacia el chasis (2) y encájelo en su sitio.



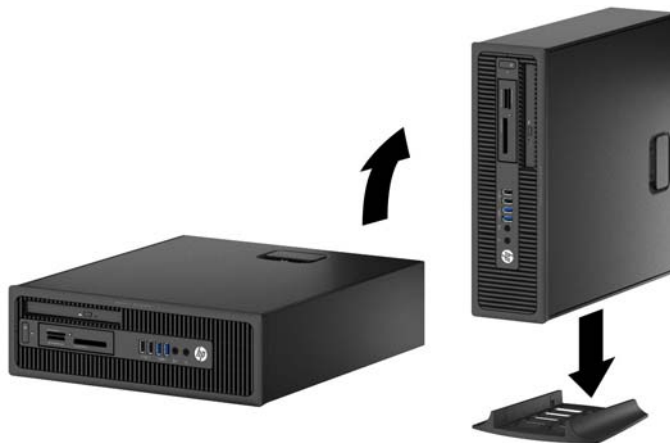
Cambio de la configuración de escritorio a torre

El equipo compacto puede utilizarse en una orientación de torre con una base para torre opcional que puede adquirirse de HP.

1. Extraiga/desacople todos los dispositivos de seguridad que eviten la apertura del equipo.
2. Extraiga toda la multimedia extraíble, como discos compactos o unidades flash USB del equipo.
3. Apague el equipo correctamente a través del sistema operativo, y luego todos los dispositivos externos.
4. Desconecte el cable de alimentación de la toma eléctrica de CA y desconecte todos los dispositivos externos.

⚠ PRECAUCIÓN: Independiente del estado de alimentación, siempre existe voltaje aplicado a la placa del sistema, siempre y cuando el sistema esté conectado a una toma eléctrica de CA activa. Debe desconectar el cable de alimentación con el fin de evitar daños a los componentes internos del equipo.

5. Oriente el equipo de tal manera que su parte lateral derecha esté orientada hacia abajo, y coloque el equipo en la base opcional.



📝 NOTA: Para estabilizar el equipo en orientación de torre, HP recomienda que utilice la base de torre opcional.

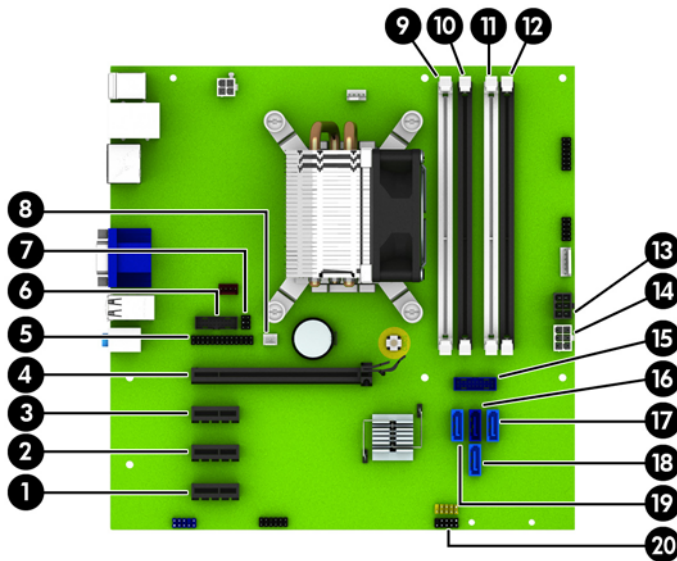
6. Reconecte el cable de alimentación y todos los dispositivos externos, luego encienda el equipo.

📝 NOTA: Asegúrese de que dispone de por lo menos 10,2 cm (4 pulgadas) de espacio en todos los lados y libre de obstrucciones.

7. Bloquee todos los dispositivos de seguridad que fueron desactivados cuando el panel de acceso fue extraído.

Conexiones de la placa del sistema

Consulte la ilustración y la tabla siguientes para identificar los conectores de la placa del sistema correspondientes a su modelo.



| No. | Conector de la placa del sistema | Etiqueta de la placa del sistema | Color | Componente |
|-----|----------------------------------|----------------------------------|-------------|--|
| 1 | PCI Express x1 | X1PCIEXP3 | blanco | Tarjeta de expansión |
| 2 | PCI Express x1 | X1PCIEXP2 | negro | Tarjeta de expansión |
| 3 | PCI Express x1 | X1PCIEXP1 | negro | Tarjeta de expansión |
| 4 | PCI Express x16 | X16PCIEXP | negro | Tarjeta de expansión |
| 5 | Puerto paralelo | PAR | negro | Puerto paralelo |
| 6 | Puerto en serie | COMB | negro | Puerto en serie |
| 7 | Traba de cubierta | HLCK | negro | Traba de cubierta |
| 8 | Sensor de cubierta | HSENSE | blanco | Sensor de cubierta |
| 9 | DIMM4 (Canal A) | DIMM4 | blanco | Módulo de memoria |
| 10 | DIMM3 (Canal A) | DIMM3 | negro | Módulo de memoria |
| 11 | DIMM2 (Canal B) | DIMM2 | blanco | Módulo de memoria |
| 12 | DIMM1 (Canal B) | DIMM1 | negro | Módulo de memoria |
| 13 | Botón de alimentación | SATAPWR0 | negro | Unidades SATA |
| 14 | Botón de alimentación | PWR | blanco | Placa del sistema |
| 15 | USB 3.0 | USB 3.0 DELANTERO | azul | Puertos USB 3.0 delanteros |
| 16 | SATA 3.0 | SATA0 | azul oscuro | Unidad de disco duro primaria |
| 17 | SATA 3.0 | SATA3 | azul claro | Cualquier dispositivo SATA que no sea la unidad de disco duro primaria |

| No. | Conector de la placa del sistema | Etiqueta de la placa del sistema | Color | Componente |
|-----|----------------------------------|----------------------------------|------------|--|
| 18 | SATA 3.0 | SATA1 | azul claro | Cualquier dispositivo SATA que no sea la unidad de disco duro primaria |
| 19 | SATA 3.0 | SATA2 | azul claro | Cualquier dispositivo SATA que no sea la unidad de disco duro primaria |
| 20 | USB 2.0 | MEDIA | negro | Dispositivo USB 2.0, como un lector de tarjetas multimedia |

Instalación de memoria adicional

El equipo incluye módulos de memoria doble en línea (DIMM) de memoria de acceso aleatorio sincrónica y dinámica de doble velocidad de datos 3 (DDR3-SDRAM).

DIMM

Los sockets de memoria de la placa del sistema se pueden completar con hasta cuatro DIMM estándares del sector. Estos sockets de memoria incluyen por lo menos un DIMM de memoria preinstalado. Para lograr el máximo soporte de memoria, usted puede completar la placa del sistema con hasta 32 GB de memoria configurados en el modo de canal doble de alto rendimiento.

DIMM DDR3-SDRAM

Para obtener un funcionamiento adecuado del sistema, los DIMM DDR3-SDRAM deben ser:

- 240 clavijas estándar del sector
- sin búfer no ECC PC3-12800 compatible con DDR3 de 1600 MHz
- DIMM DDR3/DDR3L-SDRAM de 1,35 o 1,5 voltios

Los DIMM DDR3-SDRAM deben también:

- admite latencia CAS 11 DDR3 de 1600 MHz (tiempo de ejecución 11-11-11)
- contener la información obligatoria JEDEC SPD

Además, el equipo admite:

- Tecnologías de memoria de 512 Mbits, 1 Gbit y 2 Gbit no ECC
- DIMM de un solo canal y doble canal
- DIMMs fabricados con dispositivos DDR x8 y x16; No admite DIMMs fabricados con x4 SDRAM



NOTA: El sistema no se funcionará adecuadamente si utiliza módulos DIMM no admitidos.

Completando sockets DIMM

Existen cuatro socket DIMM en la placa del sistema, con dos socket por canal. Los socket son denominados DIMM1, DIMM2, DIMM3 y DIMM4. Los socket DIMM1 y DIMM2 funcionan en el canal de memoria B. Los socket DIMM3 y DIMM4 funcionan en el canal de memoria A.

El sistema funcionará automáticamente en el modo de un solo canal, modo de canal doble o el modo flex, según como los DIMM son instalados.



NOTA: Las configuraciones de memoria de un único canal y de dos canales sin balancear provocarán un menor desempeño de los gráficos.

- El sistema funcionará en el modo de un solo canal si los socket DIMM son completados en un solo canal.
- El sistema funcionará en el modo de canal doble de alto rendimiento si la capacidad de memoria total de los DIMM en el canal A es igual a la capacidad de memoria total de los DIMM en el canal B. La tecnología y el ancho del dispositivo pueden variar entre canales. Por ejemplo, si el canal A se completa con dos DIMM de 1 GB y el canal B con un DIMM de 2 GB, el sistema funcionará en el modo de doble canal.
- El sistema funcionará en el modo flex si la capacidad de memoria total de los DIMM en el canal A no es igual a la capacidad de memoria total de los DIMM en el canal B. En el modo flex, el canal ocupado con la menor cantidad de memoria describe la cantidad total de memoria asignada al doble canal y el resto es asignado al canal único. Para obtener una óptima velocidad, los canales deben ser equilibrados de modo que se distribuya la mayor cantidad de memoria entre los dos canales. Si un canal tiene más memoria que el otro, el que tiene mayor cantidad debe asignarse al canal A. Por ejemplo, si está completando los socket con un DIMM de 2 GB, y tres con DIMM de 1 GB, el canal A debe completarse con la DIMM de 2 GB y un DIMM de 1 GB, y el canal B debe completarse con dos DIMM de 1 GB. Con esta configuración, 4 GB serán ejecutados como doble canal y 1 GB como un único canal.
- En cualquier modo, la velocidad de operación máxima es determinada por el DIMM más lento en el sistema.

Instalación de DIMM



PRECAUCIÓN: Debe desconectar el cable de alimentación y esperar aproximadamente 30 segundos para extraer la energía residual antes de agregar o extraer módulos de memoria. Está encendido o no, siempre hay voltaje aplicado a los módulos de memoria, si el equipo está conectado a una toma eléctrica de CA. Agregar o extraer módulos de memoria mientras hay voltaje puede causar daños irreparables a los módulos de memoria o a la placa del sistema.

Los sockets de los módulos de memoria tienen contactos metálicos dorados. Al actualizar la memoria, es importante utilizar módulos de memoria con contactos metálicos dorados para prevenir la corrosión y oxidación causados por el uso de metales incompatibles que entren en contacto.

La electricidad estática puede dañar los componentes electrónicos del equipo o las tarjetas opcionales. Antes de iniciar estos procedimientos, asegúrese de no estar cargado de electricidad estática tocando brevemente un objeto metálico conectado a tierra. Para obtener más información, consulte [Descarga electrostática en la página 112](#).

Al manipular un módulo de memoria, asegúrese de no tocar ninguno de sus contactos. Si lo hace, puede dañar el módulo.

1. Extraiga/desacople todos los dispositivos de seguridad que eviten la apertura del equipo.
2. Extraiga toda la multimedia extraíble, como discos compactos o unidades flash USB del equipo.
3. Apague el equipo correctamente a través del sistema operativo, y luego todos los dispositivos externos.

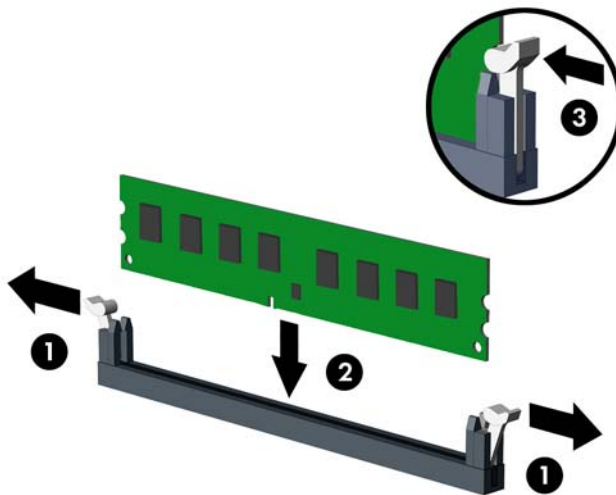
- Desconecte el cable de alimentación de la toma eléctrica de CA y desconecte todos los dispositivos externos.

⚠ PRECAUCIÓN: Debe desconectar el cable de alimentación y esperar aproximadamente 30 segundos para extraer la energía residual antes de agregar o extraer módulos de memoria. Está encendido o no, siempre hay voltaje aplicado a los módulos de memoria, si el equipo está conectado a una toma eléctrica de CA. Agregar o extraer módulos de memoria mientras hay voltaje puede causar daños irreparables a los módulos de memoria o a la placa del sistema.

- Si el equipo está sobre una base, extraiga el equipo de la base.
- Extraiga el panel de acceso del equipo.

⚠ ¡ADVERTENCIA! Para reducir el riesgo de lesiones corporales al tocar superficies calientes, permita que los componentes internos del sistema se enfríen antes de tocarlos.

- Abra ambos pestillos del socket del módulo de memoria (1), e inserte el módulo de memoria en el socket (2).



📝 NOTA: El módulo de memoria se puede instalar de una sola manera. Haga coincidir la muesca del módulo con la lengüeta del socket de memoria.

Ocupe los sockets DIMM negros antes que los sockets DIMM blancos.

Para obtener un rendimiento máximo, ocupe los sockets de modo que la capacidad de memoria se distribuya lo más uniformemente posible entre el canal A y el canal B. Consulte [Completando sockets DIMM en la página 69](#) para obtener más información.


- Presione el módulo en el socket, asegurándose de que esté totalmente insertado y debidamente encajado. Asegúrese que los retenes estén en la posición de cierre (3).
- Repita los pasos 7 y 8 para instalar todos los módulos adicionales.
- Reinstale el panel de acceso.
- Si el equipo estaba sobre una base, reinstale la base.

12. Reconecte el cable de alimentación y encienda el equipo.
13. Bloquee todos los dispositivos de seguridad que fueron desactivados cuando el panel de acceso fue extraído.

El equipo reconoce automáticamente la memoria adicional la próxima vez que lo encienda.

Extracción o instalación de una tarjeta de expansión

El ordenador cuenta con tres ranuras de expansión PCI Express x1 y una ranura de expansión PCI Express x16.


 **NOTA:** Las ranuras PCI Express sólo admiten tarjetas de expansión de bajo perfil.

Puede instalar tarjetas de expansión PCI Express x1, x4, x8, ó x16 en la ranura PCI Express x16.

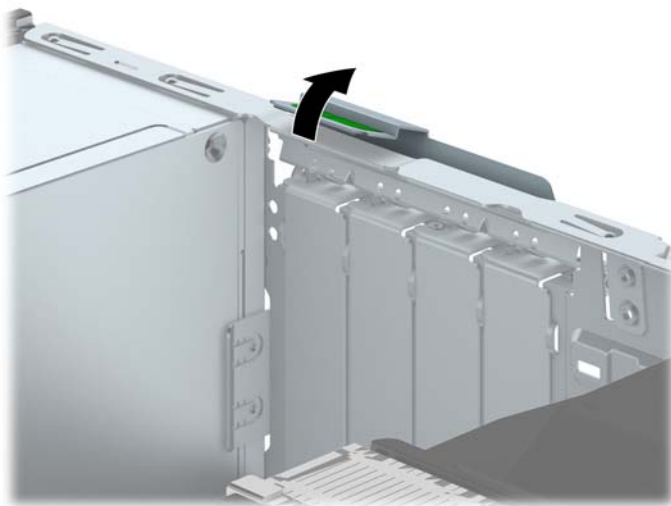
En el caso de configuraciones de tarjetas gráficas duales, la primera tarjeta (primaria) debe instalarse en la ranura PCI Express x16.

Para extraer, sustituir o agregar una tarjeta de expansión:


1. Extraiga/desacople todos los dispositivos de seguridad que eviten la apertura del equipo.
2. Extraiga toda la multimedia extraíble, como discos compactos o unidades flash USB del equipo.
3. Apague el equipo correctamente a través del sistema operativo, y luego todos los dispositivos externos.
4. Desconecte el cable de alimentación de la toma eléctrica de CA y desconecte todos los dispositivos externos.

 **PRECAUCIÓN:** Independiente del estado de alimentación, siempre existe voltaje aplicado a la placa del sistema, siempre y cuando el sistema esté conectado a una toma eléctrica de CA activa. Debe desconectar el cable de alimentación con el fin de evitar daños a los componentes internos del equipo.

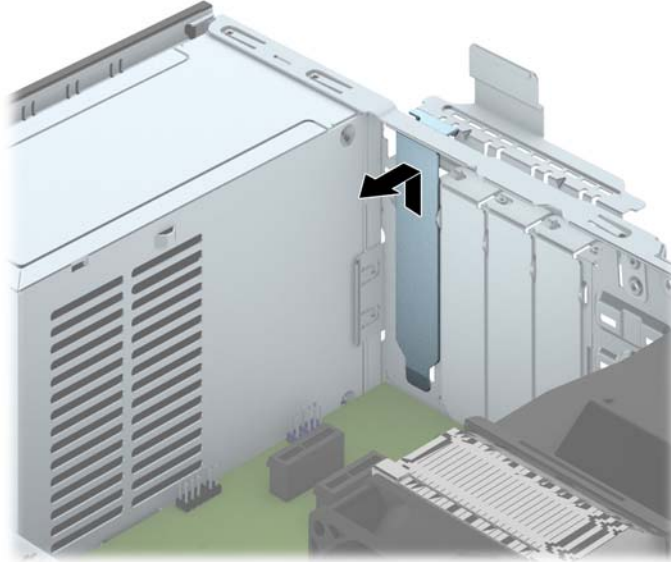
5. Si el equipo está sobre una base, extraiga el equipo de la base.
6. Extraiga el panel de acceso del equipo.
7. Ubique el socket vacío correcto en la placa del sistema y la ranura de expansión correspondiente en la parte trasera del chasis del equipo.
8. Suelte el pestillo de retención de la cubierta de ranura que fija las cubiertas de las levantando la lengüeta verde en el pestillo, y girándola para la posición de abierto.



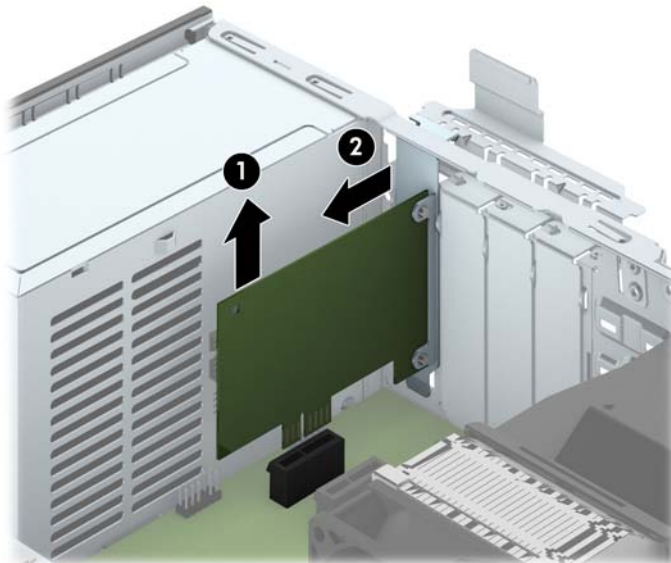
9. Antes de instalar una tarjeta de expansión, extraiga la cubierta de ranura de expansión o la tarjeta de expansión existente.

 **NOTA:** Antes de extraer una tarjeta de expansión instalada, desconecte todos los cables que puedan estar conectados en la tarjeta de expansión.

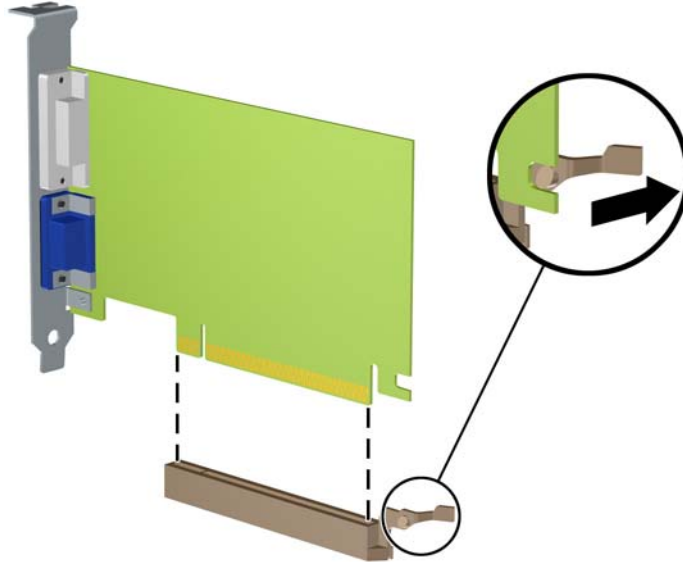
- a. Si está instalando una tarjeta de expansión en un socket vacío, extraiga la cubierta de la ranura de expansión correspondiente en la parte trasera del chasis. Levante la cubierta de la ranura verticalmente, y luego extráigala del interior del chasis.



- b. Si está extrayendo una tarjeta PCI Express x1, sostenga la tarjeta de cada extremo y muévala cuidadosamente de un lado a otro hasta que los conectores salgan del socket. Tire la tarjeta de expansión directamente hacia arriba del socket (1) y extráigala del interior del chasis para liberarla de la estructura del chasis (2). Asegúrese de no rozar la tarjeta contra los otros componentes.



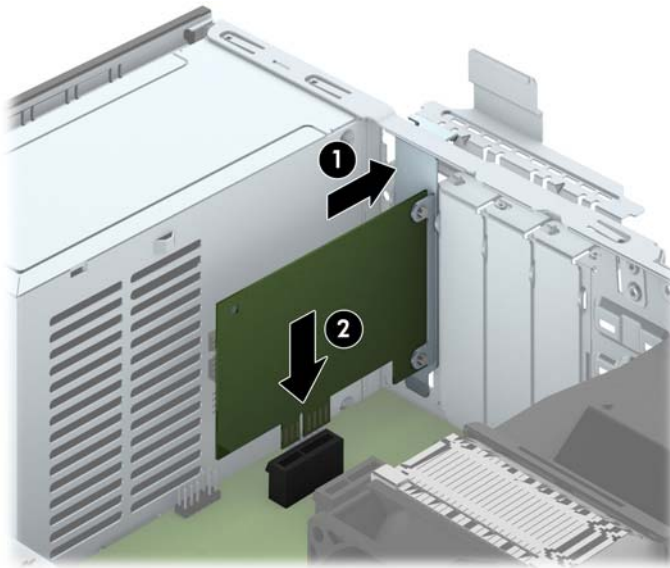
- c. Si va a extraer una tarjeta PCI Express x16, aleje de la tarjeta el brazo de retención ubicado en la parte trasera del socket de expansión y cuidadosamente mueva la tarjeta hacia adelante y hacia atrás hasta que los conectores sean liberados del socket. Tire la tarjeta de expansión directamente hacia arriba del socket y extráigala del interior del chasis para liberarla de la estructura del chasis. Asegúrese de no rozar la tarjeta contra los otros componentes.




10. Guarde la tarjeta extraída en un estuche antiestático.
11. Si no está instalando una tarjeta de expansión nueva, instale una cubierta para ranura de expansión para cerrar la ranura abierta.

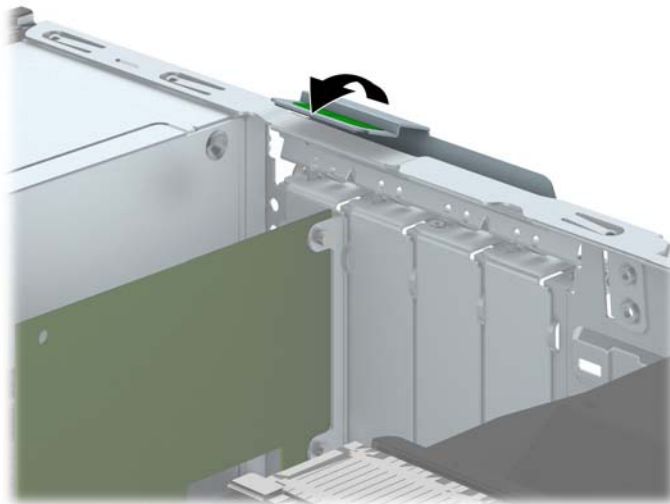
⚠ PRECAUCIÓN: Después de extraer la tarjeta de expansión, debe reemplazarla con una tarjeta nueva o una cubierta para ranura de expansión para proporcionar enfriamiento adecuado de los componentes internos durante funcionamiento.

12. Para instalar una tarjeta de expansión nueva, sostenga esta tarjeta sobre la ranura de expansión de la placa del sistema y muévala hacia la parte trasera del chasis (1) para que el soporte de la tarjeta esté alineado con la ranura abierta en la parte trasera del chasis. Presione la tarjeta hacia la ranura de expansión de la placa del sistema (2).



 **NOTA:** Al instalar una tarjeta de expansión, presione firmemente la tarjeta para que todo el conector se encaje correctamente en la ranura de la tarjeta de expansión.

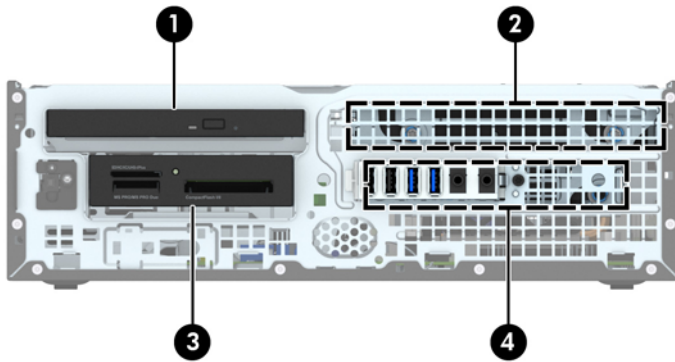
13. Gire el retén de la cubierta de la ranura hacia atrás en la posición correcta para fijar la tarjeta de expansión.



14. Conecte los cables externos en la tarjeta instalada, si es necesario. Conecte los cables internos en la placa del sistema, si es necesario.
15. Reinstale el panel de acceso del equipo.
16. Si el equipo estaba sobre una base, reinstale la base.
17. Reconecte el cable de alimentación y encienda el equipo.

18. Bloquee todos los dispositivos de seguridad que fueron desactivados cuando el panel de acceso fue extraído.
19. Reconfigure el equipo, si es necesario.

Posición de las unidades



-
- 1 Compartimiento para unidades ópticas delgadas
 - 2 Compartimiento para unidades disco duro internas de 3,5 pulgadas
 - 3 Compartimiento para unidades de 3,5 pulgadas opcionales (se muestra lector de tarjetas multimedia)
 - 4 Compartimiento para unidades disco duro internas de 2,5 pulgadas
-

NOTA: La configuración de la unidad en su equipo puede parecer diferente de la configuración de unidad mostrada anteriormente.

Para comprobar el tipo y tamaño de los dispositivos de almacenamiento instalados en el equipo, ejecute la Utilidad de Configuración.

Instalación y extracción de unidades

Cuando instale unidades, siga estas pautas:

- La unidad de disco duro primario Serial ATA (SATA) debe conectarse al conector primario SATA azul oscuro en la placa del sistema rotulado SATA0.
- Conecte unidades de disco duro secundarias y unidades ópticas a uno de los conectores SATA de color azul claro de la placa del sistema (rotulados SATA1, SATA2 y SATA3).
- Conecte el cable de un lector de tarjetas multimedia USB 3.0 con un adaptador de USB 3.0 a USB 2.0 al conector USB 2.0 de la placa del sistema rotulado MEDIA.
- El cable de alimentación de las unidades tiene dos ramales que salen del conector de la placa del sistema. El primer ramal es un cable de dos cabezales, cuyo primer conector (de cuatro hilos) se puede rutear al compartimiento para unidades de 3,5 pulgadas opcional y el segundo conector (de dos hilos) al compartimiento para unidades ópticas delgadas. El primer ramal es un cable de dos cabezales, cuyo primer conector se puede rutear al compartimiento para unidades de disco duro de 3,5 pulgadas y el segundo conector al compartimiento para unidades de disco duro de 2,5 pulgadas.
- Debe instalar los tornillos guía para asegurarse de que la unidad esté correctamente alineada en el compartimiento de la unidad y encajada en su lugar. HP incluye cuatro tornillos guía estándar 6-32 adicionales instalados en la parte superior del compartimiento para unidades. Los tornillos guía estándar 6-32 son necesarios para un lector de tarjetas multimedia o una unidad de disco duro secundaria instalados en el compartimiento de la unidad de disco duro opcional de 3,5 pulgadas. Los tornillos guía de montaje de aislamiento M3 para unidades de disco duro de 2,5 pulgadas no se incluyen. Si sustituye una unidad, retire los tornillos guía de la unidad antigua e instálelos en la nueva unidad.



Existe un total de cinco tornillos adicionales 6-32 estándar plateados. Uno se utiliza para asegurar el panel frontal (1) (consulte [Seguridad del panel frontal en la página 101](#) para obtener más información). Los otros cuatro se utilizan como tornillos guía para un lector de tarjetas multimedia o una unidad de disco duro secundaria instalados en el compartimiento de la unidad de disco duro opcional de 3,5 pulgadas (2).

⚠ PRECAUCIÓN: Para evitar la pérdida de trabajo y daños al equipo o la unidad:

Si está insertando o extrayendo una unidad, cierre el sistema operativo en forma apropiada, apague el equipo y desenchufe el cable de alimentación. No extraiga ninguna unidad si el equipo está encendido o en el modo de espera.

Antes de manipular una unidad, asegúrese de no estar cargado de electricidad estática. Cuando manipule una unidad, no toque el conector. Para obtener más información acerca de cómo prevenir daños electrostáticos, consulte [Descarga electrostática en la página 112](#).

Manipule la unidad con cuidado; no la deje caer.

No utilice fuerza excesiva cuando inserte una unidad.

No exponga la unidad de disco duro a líquidos, temperaturas extremas o productos que tengan campos magnéticos, como monitores o altavoces.

Si es necesario enviar por correo una de las unidades, colóquela en un paquete de envío con acolchado de burbujas, o algún otro tipo de material de empaque de protección y ponga una etiqueta que diga "Fragil: Manipular con cuidado".

Extracción de un dispositivo de 3,5 pulgadas

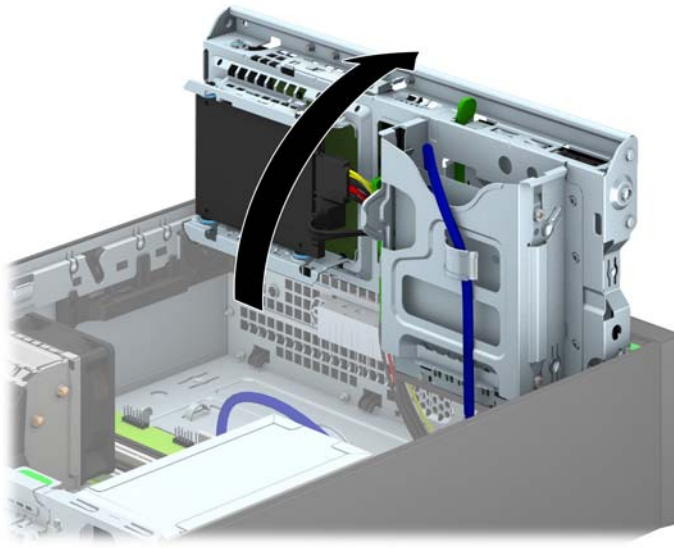
⚠ PRECAUCIÓN: Todos los medios extraíbles deben retirarse de las unidades antes de extraer la unidad del equipo.

1. Extraiga/desacople todos los dispositivos de seguridad que eviten la apertura del equipo.
2. Extraiga toda la multimedia extraíble, como discos compactos o unidades flash USB del equipo.
3. Apague el equipo correctamente a través del sistema operativo, y luego todos los dispositivos externos.
4. Desconecte el cable de alimentación de la toma eléctrica de CA y desconecte todos los dispositivos externos.

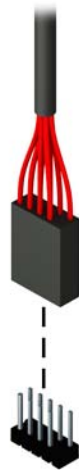
⚠ PRECAUCIÓN: Independiente del estado de alimentación, siempre existe voltaje aplicado a la placa del sistema, siempre y cuando el sistema esté conectado a una toma eléctrica de CA activa. Debe desconectar el cable de alimentación con el fin de evitar daños a los componentes internos del equipo.

5. Si el equipo está sobre una base, extraiga el equipo de la base.
6. Extraiga el panel de acceso y el panel frontal.

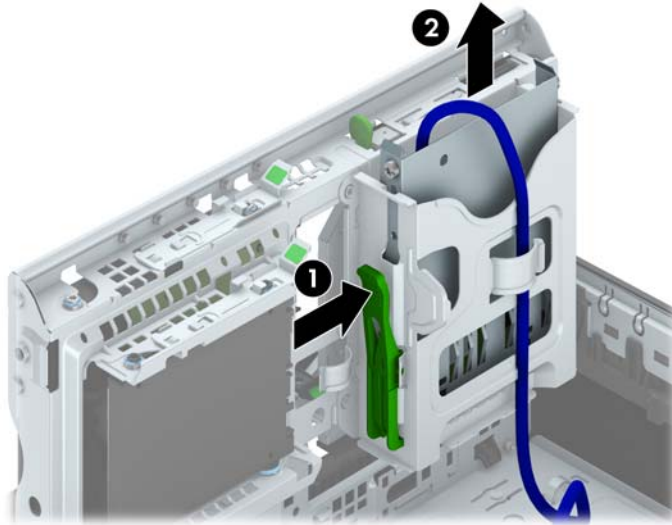
7. Gire la caja de la unidad a su posición vertical.



8. Desconecte los cables de la unidad de la parte trasera de la unidad, o si está extrayendo un lector de tarjeta multimedia, desconecte el cable USB de la placa del sistema según se indica en la siguiente ilustración.



9. Empuje hacia dentro la palanca de liberación situada en la parte trasera de la unidad (1) y deslice la unidad hasta sacarla de la parte posterior del compartimiento para unidades (2).




Instalación de un dispositivo de 3,5 pulgadas

1. Extraiga/desacople todos los dispositivos de seguridad que eviten la apertura del equipo.
2. Extraiga toda la multimedia extraíble, como discos compactos o unidades flash USB del equipo.
3. Apague el equipo correctamente a través del sistema operativo, y luego todos los dispositivos externos.
4. Desconecte el cable de alimentación de la toma eléctrica de CA y desconecte todos los dispositivos externos.

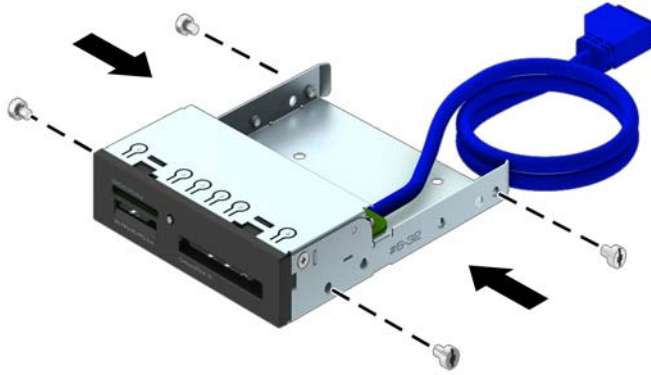
⚠ PRECAUCIÓN: Independiente del estado de alimentación, siempre existe voltaje aplicado a la placa del sistema, siempre y cuando el sistema esté conectado a una toma eléctrica de CA activa. Debe desconectar el cable de alimentación con el fin de evitar daños a los componentes internos del equipo.

5. Si el equipo está sobre una base, extraiga el equipo de la base.
6. Extraiga el panel de acceso del equipo.
7. Extraiga el panel frontal. Si está instalando una unidad en un compartimiento protegido por una cubierta, extraiga el panel frontal y luego retire la cubierta. Consulte [Extracción de las cubiertas de unidad en la página 64](#) para obtener más información.

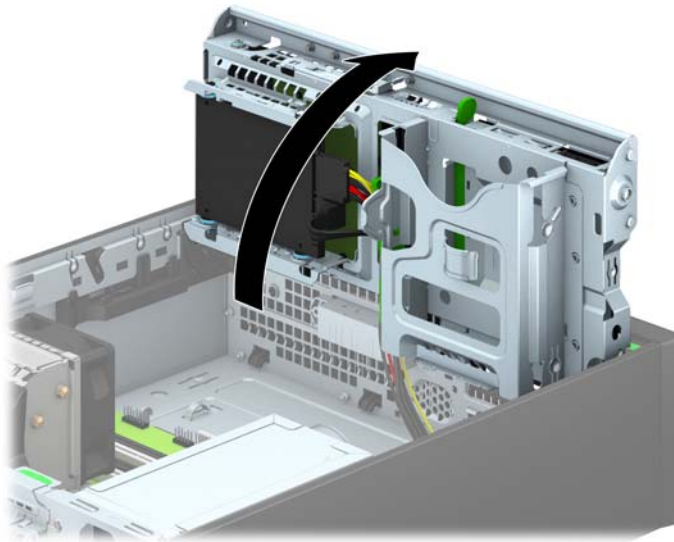
8. Instale los tornillos guía 6-32 en los agujeros situados en los lados de la unidad.

 **NOTA:** HP incluye cuatro tornillos guía 6-32 adicionales en la parte superior de la caja de la unidad. Consulte [Instalación y extracción de unidades en la página 79](#) para ver una ilustración de la ubicación de los tornillos guía adicionales.

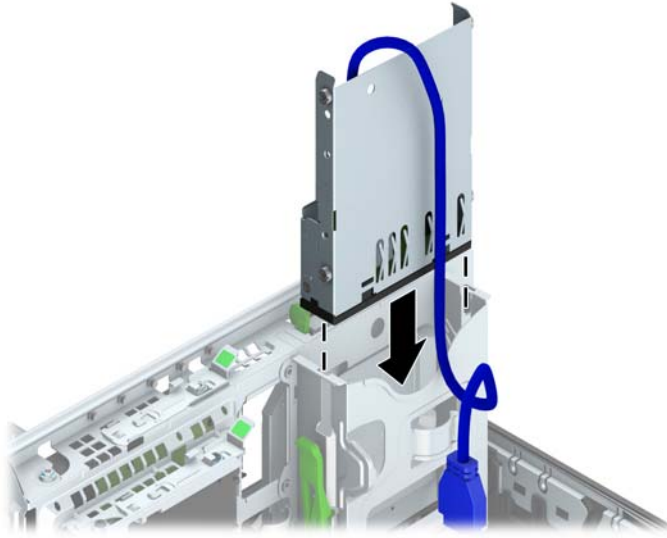
Al reemplazar una unidad, transfiera los cuatro tornillos guía 6-32 de la unidad antigua a la nueva.



9. Gire la caja de la unidad a su posición vertical.




10. Delice la unidad dentro del compartimiento, asegurándose de alinear los tornillos guía con las ranuras guía, hasta que la unidad encaje en su lugar.



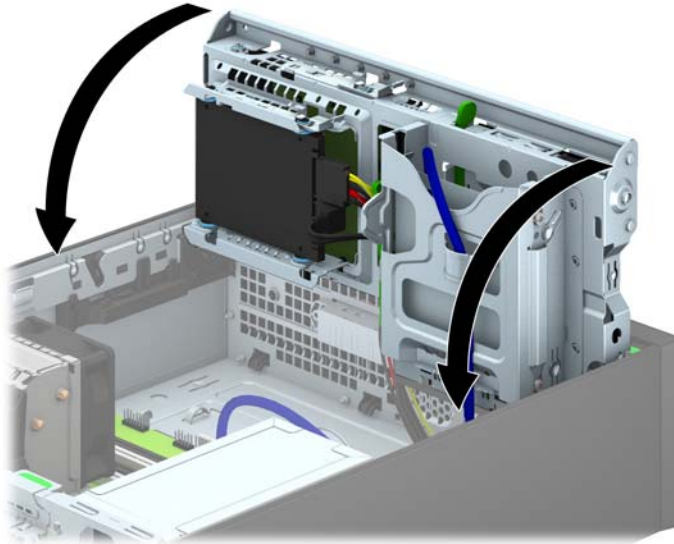
11. Si desea instalar un lector de tarjetas multimedia USB 3.0, debe usar un adaptador de USB 3.0 a USB 2.0 y conectar el cable adaptador del lector de tarjetas multimedia al conector USB 2.0 de la placa del sistema rotulado MEDIA.



 **NOTA:** Consulte [Conexiones de la placa del sistema en la página 67](#) para obtener una ilustración de los conectores de unidades en la placa del sistema.

12. Gire el compartimiento para unidades a su posición normal.

⚠ PRECAUCIÓN: Asegúrese de no apretar los cables al girar el compartimiento para unidades hacia abajo.



13. Reinstale el panel frontal.
14. Reinstale el panel de acceso del equipo.
15. Si el equipo estaba sobre una base, reinstale la base.
16. Reconecte el cable de alimentación y todos los dispositivos externos, luego encienda el equipo.
17. Bloquee todos los dispositivos de seguridad que fueron desactivados cuando el panel de acceso fue extraído.

Extracción de una unidad óptica delgada

⚠ PRECAUCIÓN: Todos los medios extraíbles deben retirarse de las unidades antes de extraer la unidad del equipo.

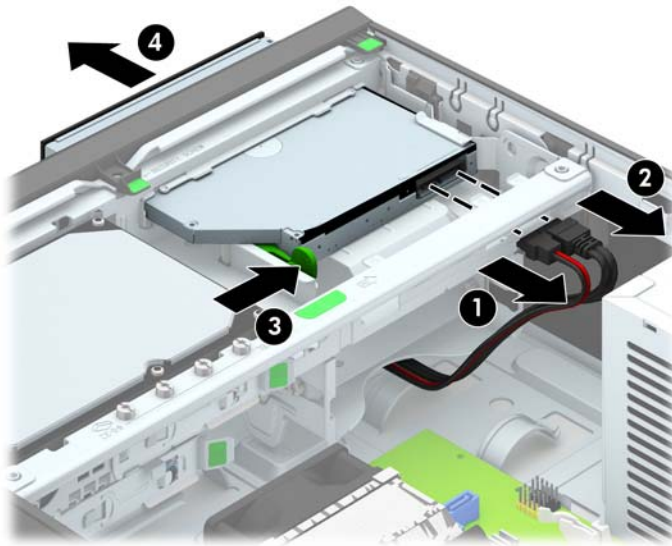
1. Extraiga/desacople todos los dispositivos de seguridad que eviten la apertura del equipo.
2. Extraiga toda la multimedia extraíble, como discos compactos o unidades flash USB del equipo.
3. Apague el equipo correctamente a través del sistema operativo, y luego todos los dispositivos externos.
4. Desconecte el cable de alimentación de la toma eléctrica de CA y desconecte todos los dispositivos externos.

⚠ PRECAUCIÓN: Independiente del estado de alimentación, siempre existe voltaje aplicado a la placa del sistema, siempre y cuando el sistema esté conectado a una toma eléctrica de CA activa. Debe desconectar el cable de alimentación con el fin de evitar daños a los componentes internos del equipo.

5. Si el equipo está sobre una base, extraiga el equipo de la base.

6. Extraiga el panel de acceso del equipo.
7. Desconecte el cable de alimentación (1) y el cable de datos (2) de la parte trasera de la unidad óptica, presione el pestillo verde de liberación situado en la parte trasera derecha de la unidad hacia el centro de la unidad (3) y, a continuación, deslice la unidad hacia adelante y hacia fuera del compartimiento a través del panel frontal (4).

⚠ PRECAUCIÓN: Para evitar dañar el cable al retirarlo, tire de la lengüeta o del conector, pero no del cable en sí mismo.



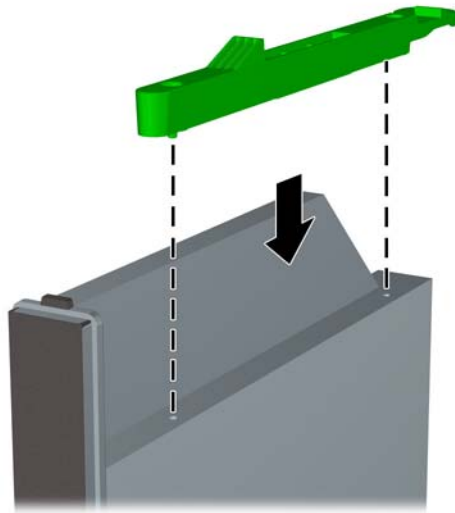
Instalación de una unidad óptica delgada

1. Extraiga/desacople todos los dispositivos de seguridad que eviten la apertura del equipo.
2. Extraiga toda la multimedia extraíble, como discos compactos o unidades flash USB del equipo.
3. Apague el equipo correctamente a través del sistema operativo, y luego todos los dispositivos externos.
4. Desconecte el cable de alimentación de la toma eléctrica de CA y desconecte todos los dispositivos externos.

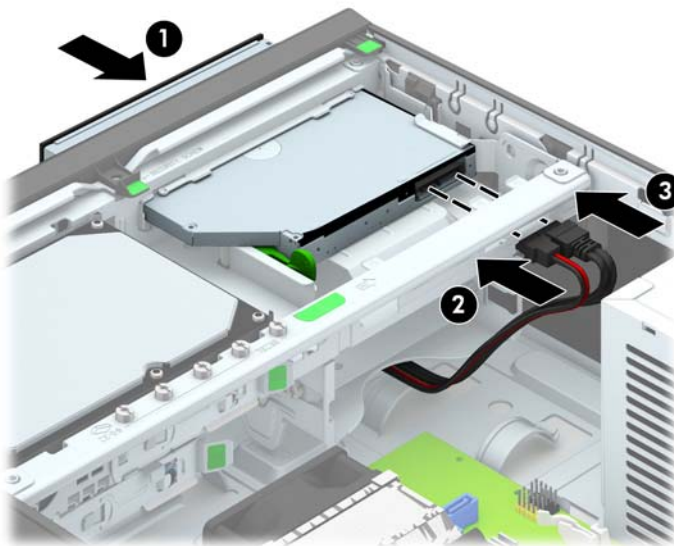
⚠ PRECAUCIÓN: Independiente del estado de alimentación, siempre existe voltaje aplicado a la placa del sistema, siempre y cuando el sistema esté conectado a una toma eléctrica de CA activa. Debe desconectar el cable de alimentación con el fin de evitar daños a los componentes internos del equipo.

5. Si el equipo está sobre una base, extraiga el equipo de la base.
6. Extraiga el panel de acceso del equipo.
7. Retire el panel frontal si va a instalar una unidad en un compartimiento protegido por una cubierta y, luego, retire la cubierta. Consulte [Extracción de las cubiertas de unidad en la página 64](#) para obtener más información.


8. Antes de utilizar la nueva unidad óptica, debe acoplarse el pestillo de liberación.
 - a. Despegue la parte trasera del adhesivo del pestillo de liberación.
 - b. No permita que el pestillo de liberación haga contacto con la unidad óptica, alinee cuidadosamente los orificios del pestillo de liberación con las clavijas en la parte lateral de la unidad óptica. Asegúrese que el pestillo de liberación este orientado adecuadamente.
 - c. Inserte la clavija en la parte frontal de la unidad óptica en el orificio ubicado en el extremo del pestillo de liberación, y presione firmemente.
 - d. Inserte la segunda clavija, y presione firmemente todo el pestillo de liberación para apretar el pestillo con seguridad en la unidad óptica.




9. Deslice la unidad óptica a través del panel frontal hasta introducirla completamente en el compartimiento y encajarla en su sitio (1); luego conecte el cable de alimentación (2) y el cable de datos (3) en la parte trasera de la unidad.



10. Conecte el extremo opuesto del cable de datos en el conector SATA de color azul claro de la placa del sistema.


 **NOTA:** Consulte [Conexiones de la placa del sistema en la página 67](#) para obtener una ilustración de los conectores de unidades en la placa del sistema.

11. Vuelva a colocar el panel frontal si lo ha retirado.


 **NOTA:** Puede adquirir a través de HP un embellecedor opcional que cubre la parte frontal de la unidad óptica. Instale el embellecedor en el panel frontal antes de instalar dicho panel.

12. Reinstale el panel de acceso del equipo.
13. Si el equipo estaba sobre una base, reinstale la base.
14. Reconecte el cable de alimentación y todos los dispositivos externos, luego encienda el equipo.
15. Bloquee todos los dispositivos de seguridad que fueron desactivados cuando el panel de acceso fue extraído.

Extracción y reinstalación de una unidad de disco duro de 3,5 pulgadas

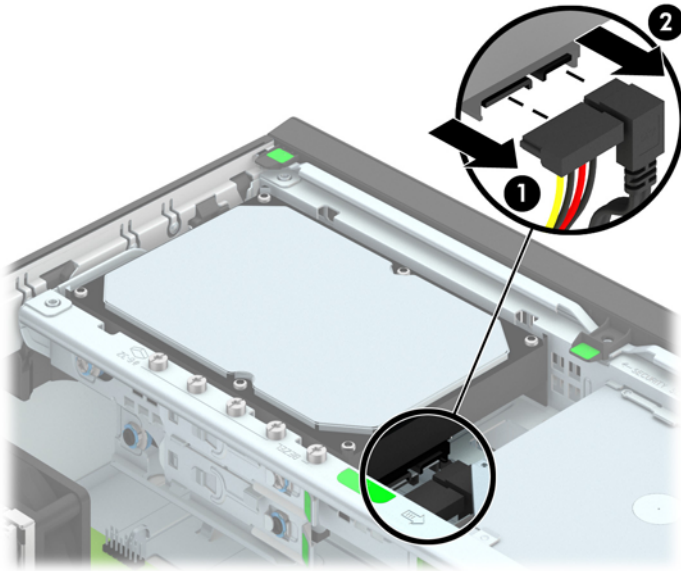
 **NOTA:** Antes de extraer la unidad de disco duro antigua, asegúrese de hacer copias de seguridad de los datos de la unidad de disco duro antigua para poder transferir los datos a la nueva unidad de disco duro.

1. Extraiga/desacople todos los dispositivos de seguridad que eviten la apertura del equipo.
2. Extraiga toda la multimedia extraíble, como discos compactos o unidades flash USB del equipo.
3. Apague el equipo correctamente a través del sistema operativo, y luego todos los dispositivos externos.
4. Desconecte el cable de alimentación de la toma eléctrica de CA y desconecte todos los dispositivos externos.

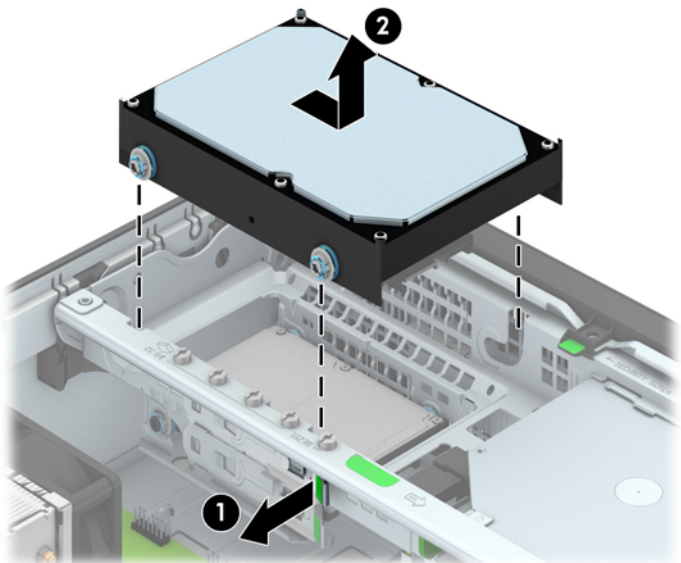
 **PRECAUCIÓN:** Independiente del estado de alimentación, siempre existe voltaje aplicado a la placa del sistema, siempre y cuando el sistema esté conectado a una toma eléctrica de CA activa. Debe desconectar el cable de alimentación con el fin de evitar daños a los componentes internos del equipo.

5. Si el equipo está sobre una base, extraiga el equipo de la base.
6. Extraiga el panel de acceso del equipo.

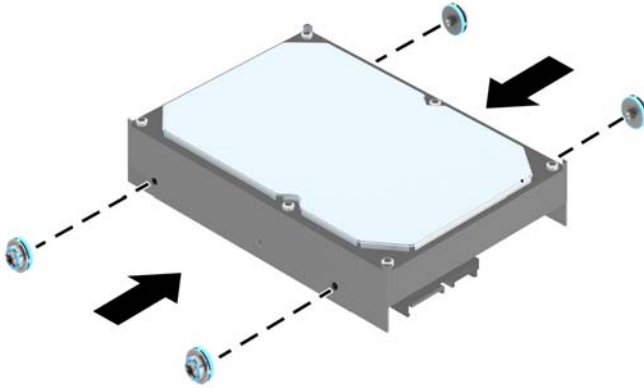
7. Desconecte el cable de alimentación (1) y el cable de datos (2) de la parte trasera de la unidad de disco duro.



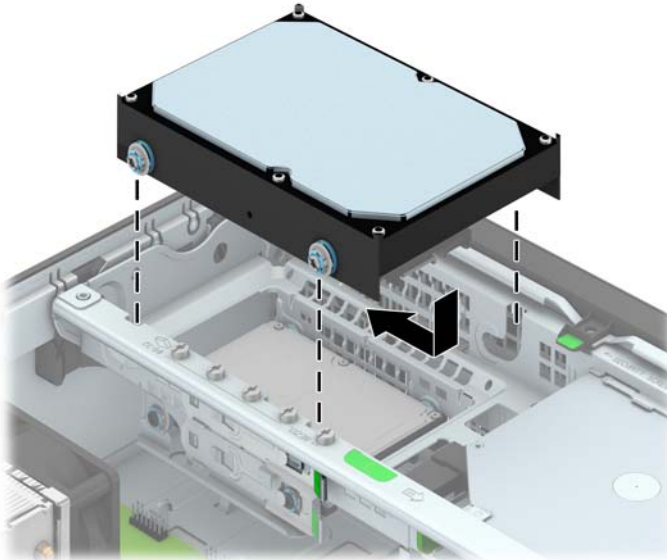
8. Tire hacia fuera de la palanca de liberación situada junto a la parte trasera de la unidad de disco duro (1). Mientras tira de la palanca de liberación hacia fuera, deslice la unidad hacia atrás hasta que se detenga y, luego, levántela y extráigala del compartimiento (2).




9. Para instalar una unidad de disco duro, usted debe transferir los tornillos guía de montaje de aislamiento plateados y azules de la unidad antigua a la nueva.

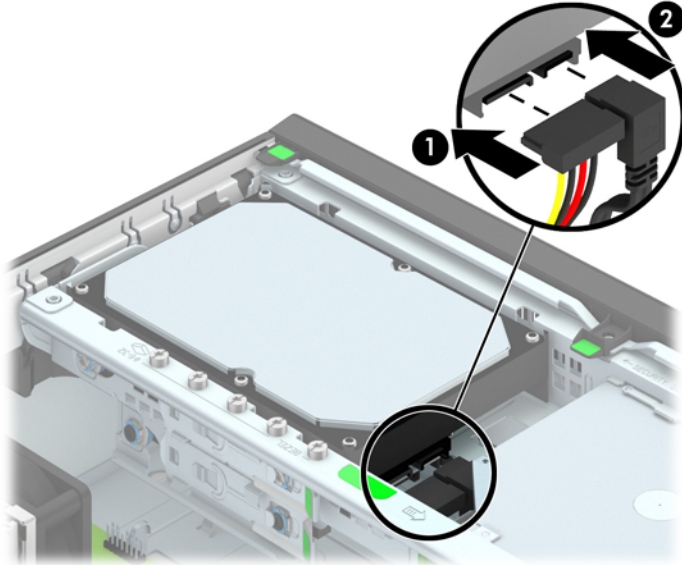


10. Alinee los tornillos guía con las ranuras de la caja de la unidad del chasis, presione la unidad de disco duro hacia abajo para colocarla en el compartimiento, luego deslícela hacia delante hasta que se detenga y encaje en su sitio.



11. Conecte el cable de alimentación (1) y el cable de datos (2) en la parte trasera de la unidad de disco duro.


 **NOTA:** El cable de datos de la unidad de disco duro primaria debe ser conectado al conector azul oscuro, rotulado SATA0, de la placa del sistema para evitar problemas de rendimiento en la unidad de disco duro.



12. Reinstale el panel de acceso.
13. Si el equipo estaba sobre una base, reinstale la base.
14. Reconecte el cable de alimentación y encienda el equipo.
15. Bloquee todos los dispositivos de seguridad que fueron desactivados cuando el panel de acceso fue extraído.

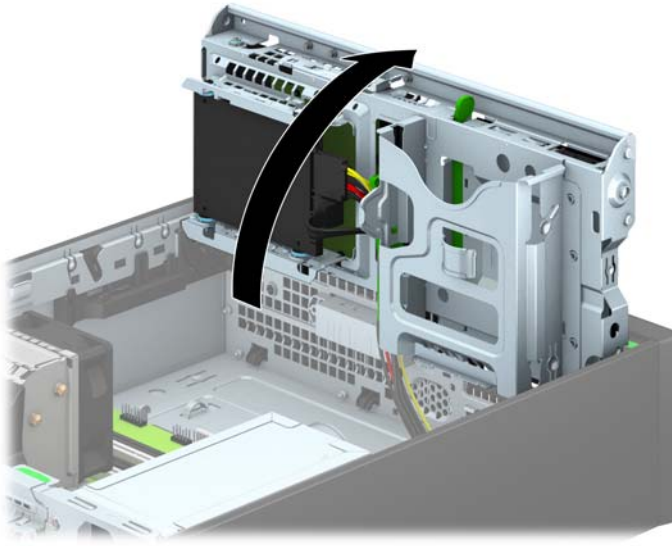
Extracción de una unidad de disco duro de 2,5 pulgadas

1. Extraiga/desacople todos los dispositivos de seguridad que eviten la apertura del equipo.
2. Extraiga toda la multimedia extraíble, como discos compactos o unidades flash USB del equipo.
3. Apague el equipo correctamente a través del sistema operativo, y luego todos los dispositivos externos.
4. Desconecte el cable de alimentación de la toma eléctrica de CA y desconecte todos los dispositivos externos.

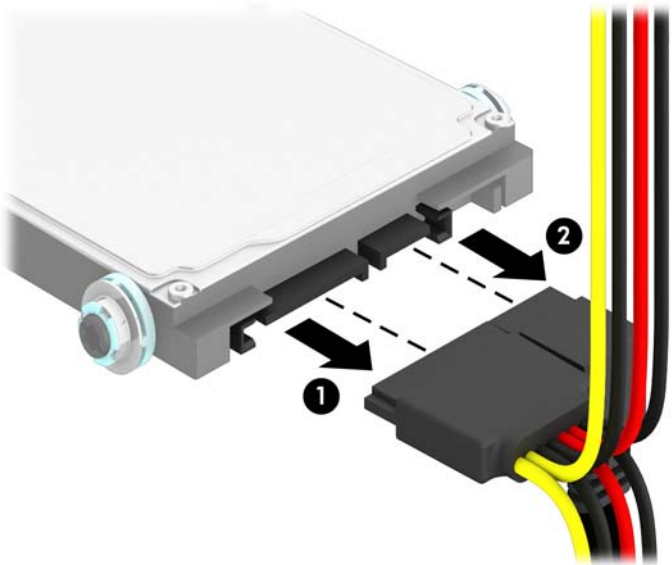
 **PRECAUCIÓN:** Independiente del estado de alimentación, siempre existe voltaje aplicado a la placa del sistema, siempre y cuando el sistema esté conectado a una toma eléctrica de CA activa. Debe desconectar el cable de alimentación con el fin de evitar daños a los componentes internos del equipo.

5. Si el equipo está sobre una base, extraiga el equipo de la base.
6. Extraiga el panel de acceso del equipo.

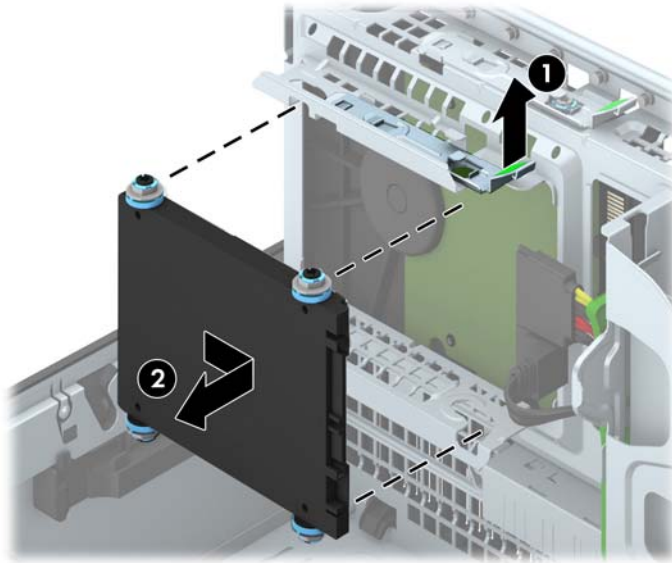
7. Gire la caja de la unidad a su posición vertical.



8. Desconecte el cable de alimentación (1) y el cable de datos (2) de la parte trasera de la unidad de disco duro.



9. Tire hacia fuera de la palanca de liberación situada en la parte trasera del dispositivo (1), deslice la unidad hacia atrás hasta que se detenga y, luego, tire de ella hacia abajo hasta sacarla del compartimento para unidades (2).




Instalación de una unidad de disco duro de 2,5 pulgadas

1. Extraiga/desacople todos los dispositivos de seguridad que eviten la apertura del equipo.
2. Extraiga toda la multimedia extraíble, como discos compactos o unidades flash USB del equipo.
3. Apague el equipo correctamente a través del sistema operativo, y luego todos los dispositivos externos.
4. Desconecte el cable de alimentación de la toma eléctrica de CA y desconecte todos los dispositivos externos.

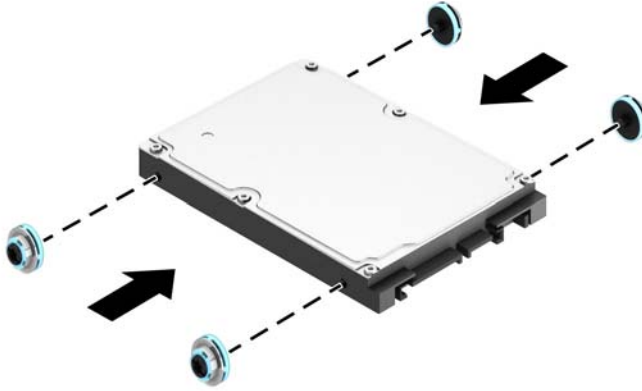
⚠ PRECAUCIÓN: Independiente del estado de alimentación, siempre existe voltaje aplicado a la placa del sistema, siempre y cuando el sistema esté conectado a una toma eléctrica de CA activa. Debe desconectar el cable de alimentación con el fin de evitar daños a los componentes internos del equipo.

5. Si el equipo está sobre una base, extraiga el equipo de la base.
6. Extraiga el panel de acceso del equipo.

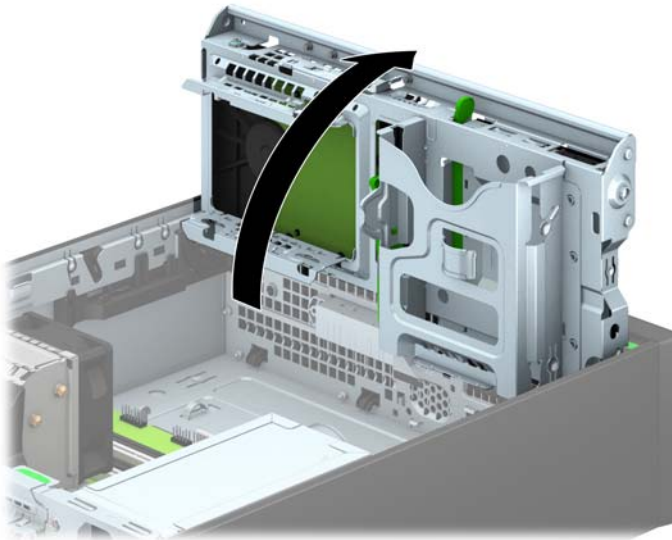
7. Instale cuatro tornillos guía de montaje de aislamiento M3 negros y azules (dos a cada lado de la unidad).

 **NOTA:** Los tornillos guía de montaje de aislamiento métricos M3 puede adquirirlos en HP.

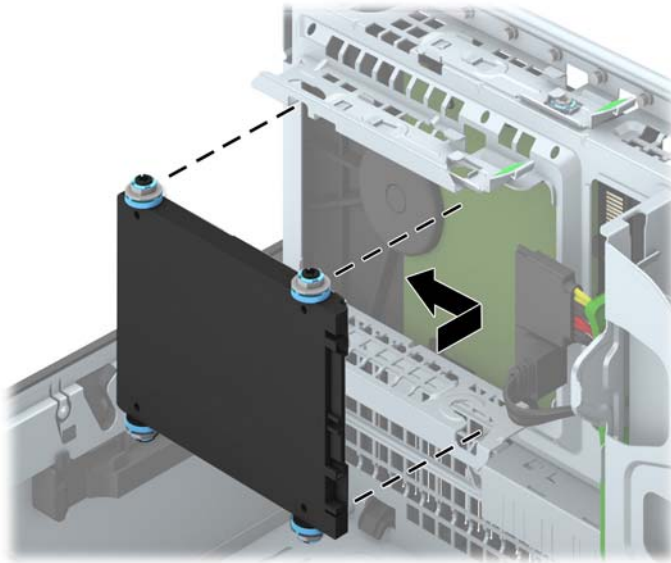
Al reemplazar una unidad, transfiera los cuatro tornillos guía de montaje de aislamiento M3 de la unidad antigua a la nueva.




8. Gire la caja de la unidad a su posición vertical.

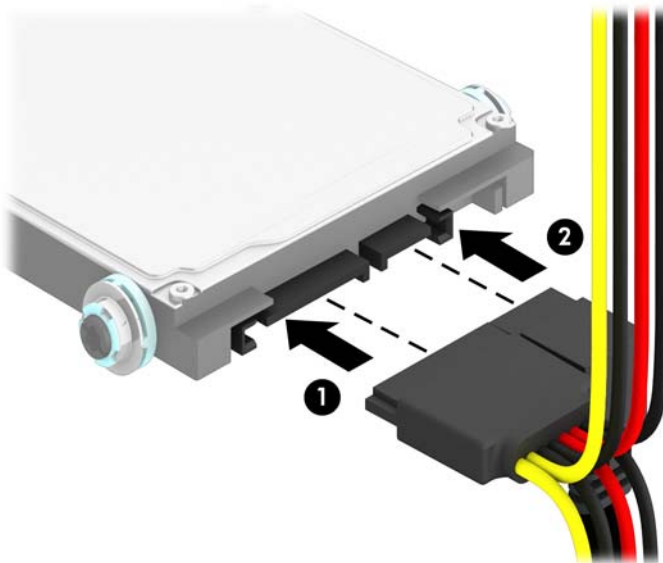


9. Alinee los tornillos guía de la unidad con las ranuras J de los laterales del compartimiento de la unidad. Levante la unidad para introducirla en el compartimento y, a continuación, deslícela hacia delante hasta que encaje en su sitio.



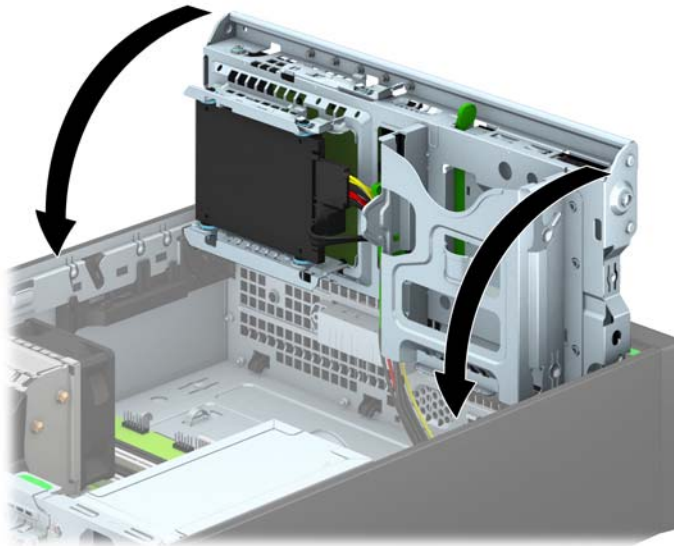
10. Conecte el cable de alimentación (1) y el cable de datos (2) en la parte trasera de la unidad de disco duro.

 **NOTA:** Si la unidad de disco duro de 2,5 pulgadas es la unidad primaria, conecte el cable de datos al conector SATA de color azul oscuro rotulado SATA0 que encontrará en la placa del sistema. Si se trata de la unidad secundaria, conecte el cable de datos a uno de los conectores SATA de color azul claro situado en la placa del sistema.



11. Gire el compartimiento para unidades a su posición normal.

⚠ PRECAUCIÓN: Asegúrese de no apretar los cables al girar el compartimiento para unidades hacia abajo.

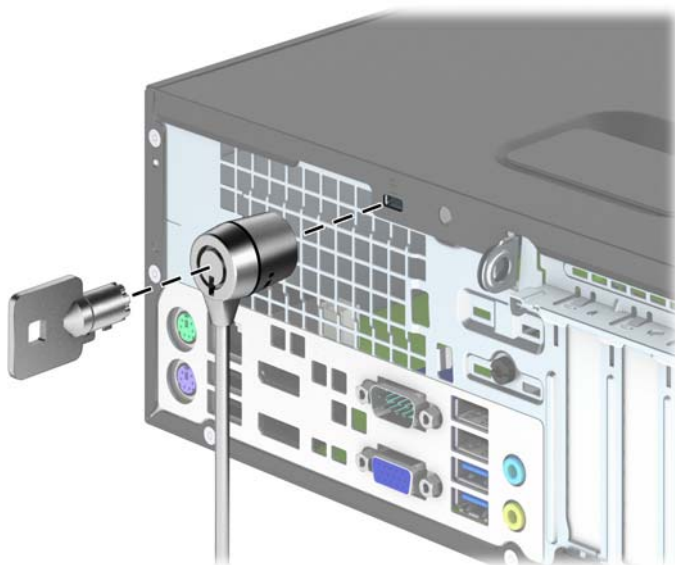


12. Reinstale el panel de acceso del equipo.
13. Si el equipo estaba sobre una base, reinstale la base.
14. Reconecte el cable de alimentación y todos los dispositivos externos, luego encienda el equipo.
15. Bloquee todos los dispositivos de seguridad que fueron desactivados cuando el panel de acceso fue extraído.

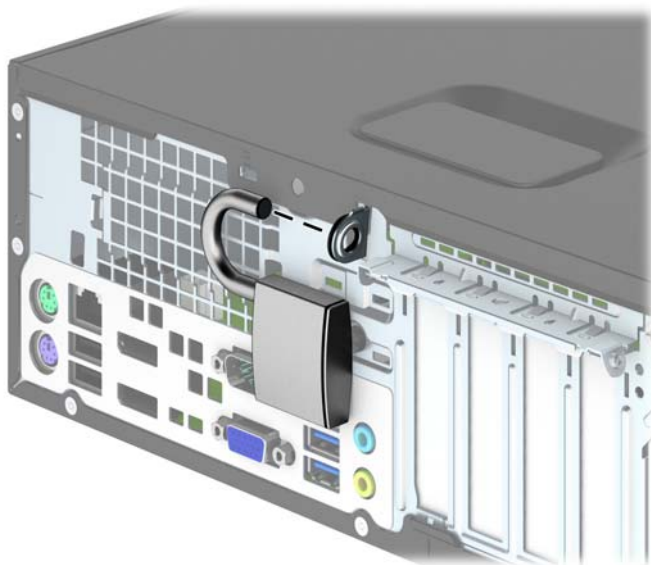
Instalación de un bloqueo de seguridad

Los bloqueos de seguridad que se exhiben a continuación y en las páginas siguientes se pueden utilizar para asegurar el equipo.

Bloqueo de cable



Candado

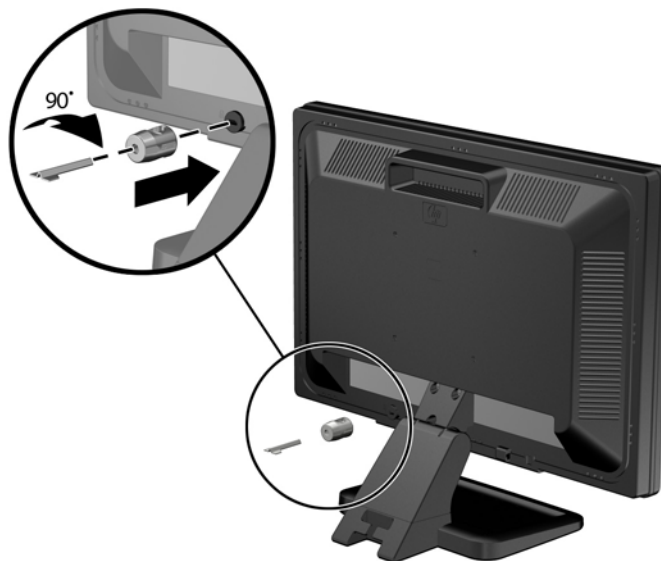


Bloqueo de seguridad de equipos para empresas HP

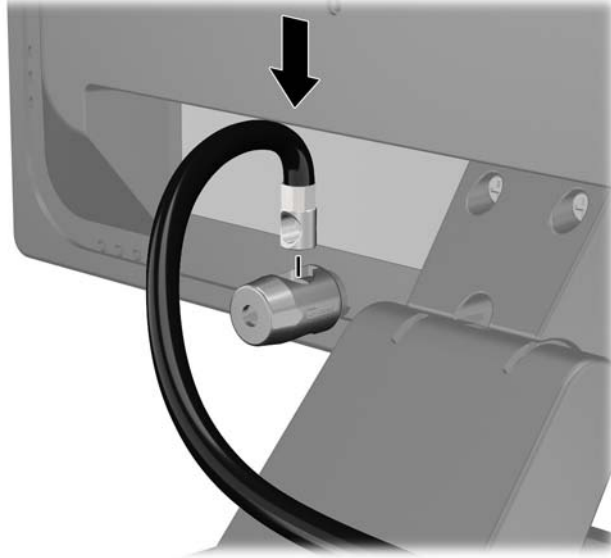
1. Apriete el cable de seguridad al enrollarlo alrededor de un objeto fijo.



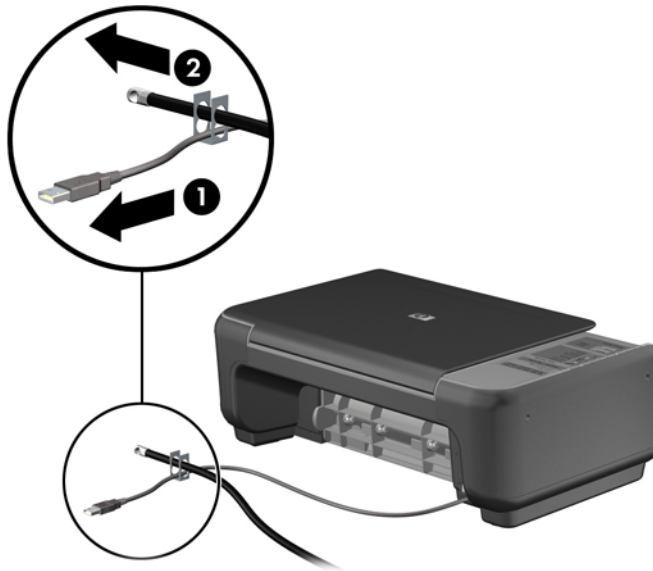
2. Inserte el cable de seguridad en la ranura para cable de seguridad en la parte trasera del monitor y fije el candado al monitor insertando la llave en el orificio en la parte trasera del candado, y girándola 90 grados.



3. Deslice el cable de seguridad a través del orificio del cable de seguridad en la parte trasera del monitor.



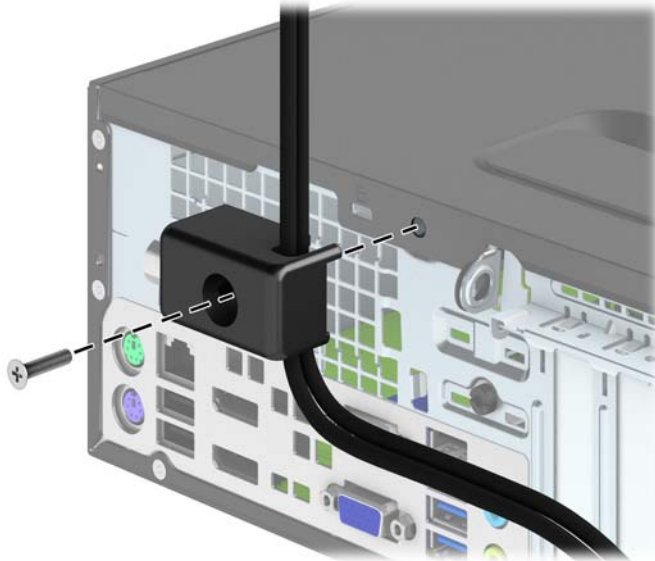
4. Utilice el soporte que se suministra en el kit para asegurar otros dispositivos periféricos, colocando el cable del dispositivo en el centro del soporte (1), e insertando el cable de seguridad a través de uno de los orificios en el soporte (2). Utilice el orificio en el soporte que mejor fije el cable del dispositivo periférico.



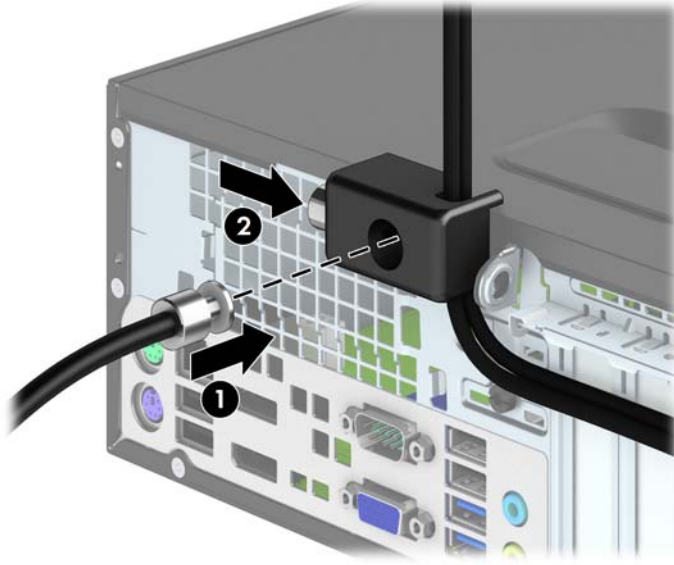
5. Pase los cables del teclado y del mouse a través del bloqueo de chasis del equipo.



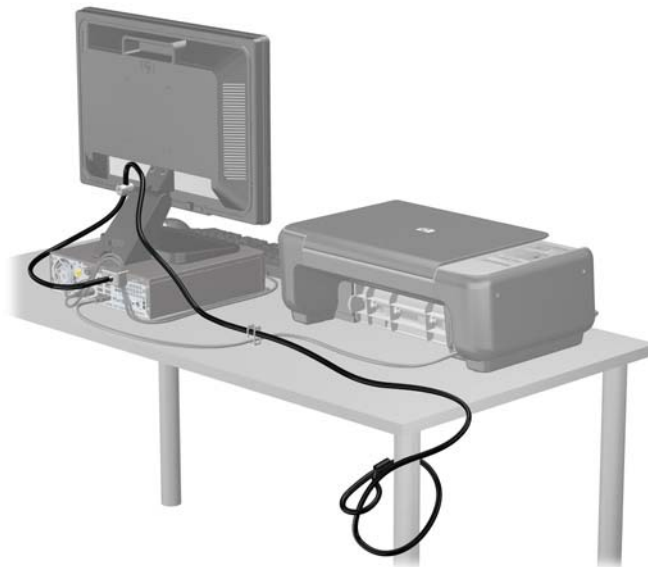
6. Atornille el bloqueo al chasis en el orificio del tornillo de apriete manual utilizando el tornillo suministrado.



7. Inserte el extremo del cable de seguridad en el bloqueo (1) y presione el botón (2) para activar el bloqueo. Utilice la llave suministrada para desactivar el bloqueo.



8. Cuando se finalice el procedimiento, todos los dispositivos en la estación de trabajo estarán protegidos.



Seguridad del panel frontal

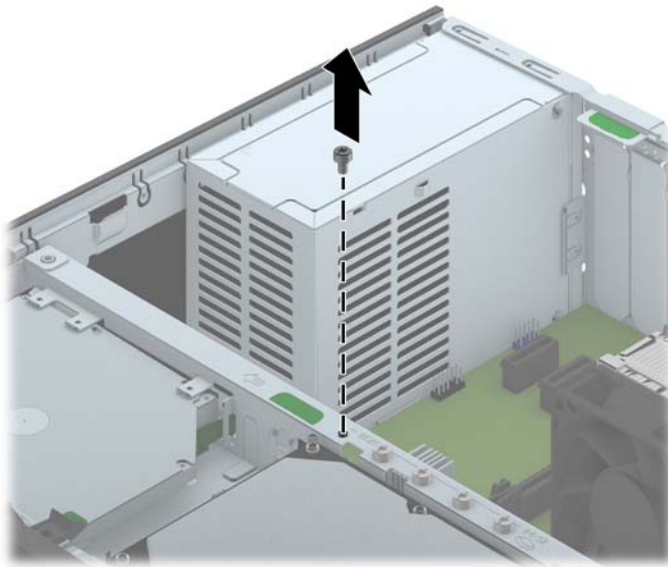
El panel frontal puede asegurarse en su lugar instalando un tornillo de seguridad suministrado por HP. Para instalar el tornillo de seguridad:

1. Extraiga/desacople todos los dispositivos de seguridad que eviten la apertura del equipo.
2. Extraiga toda la multimedia extraíble, como discos compactos o unidades flash USB del equipo.
3. Apague el equipo correctamente a través del sistema operativo, y luego todos los dispositivos externos.

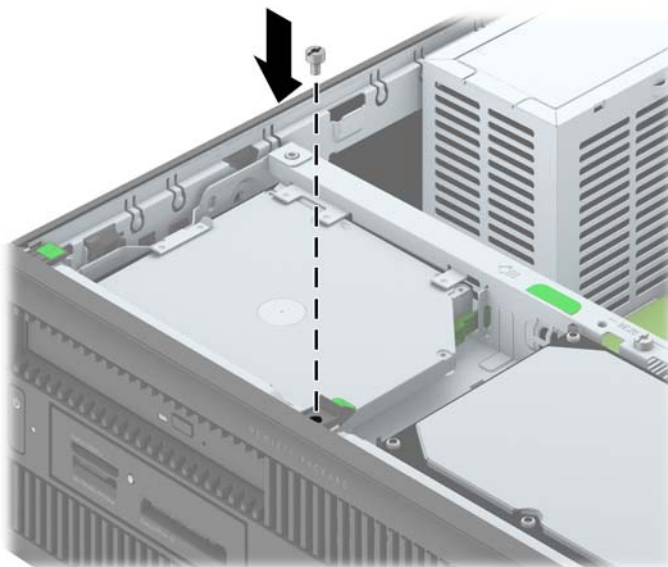
4. Desconecte el cable de alimentación de la toma eléctrica de CA y desconecte todos los dispositivos externos.

⚠ PRECAUCIÓN: Independiente del estado de alimentación, siempre existe voltaje aplicado a la placa del sistema, siempre y cuando el sistema esté conectado a una toma eléctrica de CA activa. Debe desconectar el cable de alimentación con el fin de evitar daños a los componentes internos del equipo.

5. Si el equipo está sobre una base, extraiga el equipo de la base.
6. Extraiga el panel de acceso del equipo.
7. Retire uno de los cinco tornillos estándar 6-32 plateados que se encuentran en la parte superior de la caja de la unidad.




8. Instale el tornillo de seguridad a través de la lengüeta de liberación central del panel frontal para fijar el panel frontal en su lugar.



9. Reinstale el panel de acceso.
10. Si el equipo estaba sobre una base, reinstale la base.
11. Reconecte el cable de alimentación y encienda el equipo.
12. Bloquee todos los dispositivos de seguridad que fueron desactivados cuando el panel de acceso fue extraído.

A Reemplazo de la batería

La batería que viene con el equipo suministra energía al reloj en tiempo real. Al reemplazar la batería, utilice una batería equivalente a la instalada originalmente en el equipo. El equipo viene con una batería de célula de litio de 3 voltios.


 **¡ADVERTENCIA!** El equipo contiene una batería interna de dióxido de litio-manganeso. Existe el riesgo de que se produzca un incendio y quemaduras si la batería no se manipula apropiadamente. Para reducir el riesgo de lesiones corporales:

No intente recargar la batería.


No la exponga a temperaturas superiores a 60 °C (140 °F).

No desarme, aplaste, punce ni provoque cortocircuito en los contactos externos, ni deseche la batería en el fuego o en el agua.

Reemplace la batería sólo por el repuesto HP indicado para este producto.

 **PRECAUCIÓN:** Antes de reemplazar la batería, es importante hacer una copia de seguridad de la configuración CMOS del equipo. Al extraer o reemplazar la batería, se borrarán las configuraciones CMOS.

La electricidad estática puede dañar los componentes electrónicos del equipo o los equipos opcionales. Antes de iniciar estos procedimientos, asegúrese de no estar cargado de electricidad estática tocando brevemente un objeto metálico conectado a tierra.

 **NOTA:** La vida útil de la batería de litio puede prolongarse enchufando el equipo a una fuente de alimentación de CA activa. La batería de litio sólo se utiliza cuando el equipo NO está conectado a una fuente de alimentación de CA.

HP recomienda a sus clientes reciclar el hardware electrónico usado, los cartuchos de impresión HP originales, y las baterías recargables. Para obtener más información acerca de los programas de reciclaje, acceda <http://www.hp.com/recycle>.

1. Extraiga/desacople todos los dispositivos de seguridad que eviten la apertura del equipo.
2. Extraiga toda la multimedia extraíble, como discos compactos o unidades flash USB del equipo.
3. Apague el equipo correctamente a través del sistema operativo, y luego todos los dispositivos externos.

- Desconecte el cable de alimentación de la toma eléctrica de CA y desconecte todos los dispositivos externos.

⚠ PRECAUCIÓN: Independiente del estado de alimentación, siempre existe voltaje aplicado a la placa del sistema, siempre y cuando el sistema esté conectado a una toma eléctrica de CA activa. Debe desconectar el cable de alimentación con el fin de evitar daños a los componentes internos del equipo.

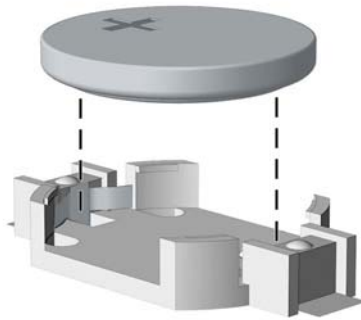
- Extraiga el panel de acceso del equipo.
- Ubique la batería y el compartimiento para baterías en la placa del sistema.

📝 NOTA: En algunos modelos de equipos, puede ser necesario extraer un componente interno para obtener acceso a la batería.

- Dependiendo del tipo de soporte de batería que tenga la placa del sistema, siga las siguientes instrucciones para reemplazar la batería.

Tipo 1

- Levante la batería para extraerla de su compartimiento.

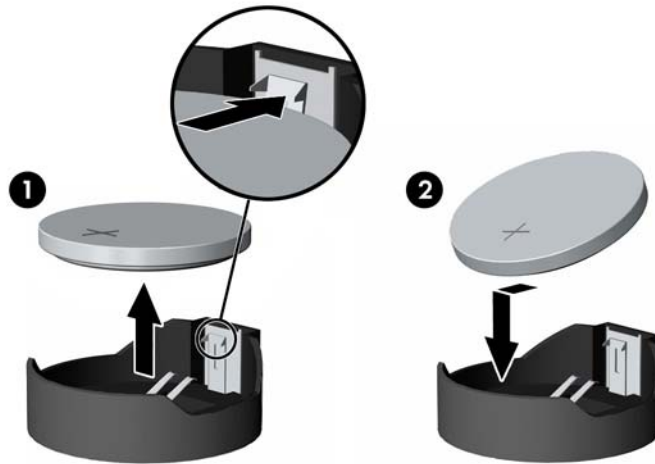


- Deslice la batería de reemplazo hasta la posición adecuada, con el lado positivo hacia arriba. El compartimiento para batería fija la batería en la posición adecuada de forma automática.

Tipo 2

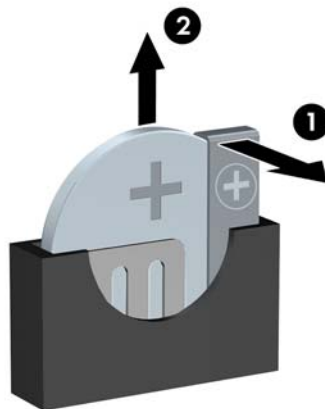
- Para extraer la batería de su compartimiento, apriete la abrazadera de metal que se extiende por sobre uno de los bordes de la batería. Extraiga la batería cuando ésta se suelte del soporte (1).


- b. Para insertar la batería nueva, deslice un borde de la batería de reemplazo bajo el borde del soporte de batería con el lado positivo hacia arriba. Presione uno de los bordes hacia abajo hasta que la abrazadera se ajuste sobre el otro borde de la batería (2).



Tipo 3

- a. Jale hacia atrás el clip (1) que mantiene la batería en su lugar y extraiga la batería (2).
- b. Inserte la nueva batería y coloque el clip nuevamente en su lugar.



 **NOTA:** Después de cambiar la batería, siga los pasos que se describen a continuación para finalizar este procedimiento.

8. Reinstale el panel de acceso del equipo.
9. Enchufe el equipo y enciéndalo.

10. Restablezca la fecha y la hora, sus contraseñas y cualquier configuración especial del sistema a través de la Utilidad de Configuración.
11. Bloquee todos los dispositivos de seguridad que fueron desactivados cuando el panel de acceso fue extraído.

B Desactivación del bloqueo inteligente de cubierta



NOTA: El bloqueo inteligente de cubierta es un recurso opcional y está disponible sólo en algunos modelos.

El bloqueo inteligente de cubierta es un bloqueo de cubierta controlable por software, mediante la contraseña de configuración. Este bloqueo evita el acceso no autorizado a los componentes internos. Los equipos se envían con el bloqueo de cubierta inteligente en la posición de desbloqueo.

Llave a prueba de fallas de la cubierta inteligente

Si activa el bloqueo inteligente de cubierta y no puede ingresar la contraseña para desactivarlo, necesitará una llave a prueba de fallas de la cubierta inteligente para abrir la cubierta del equipo. La llave para tener acceso a los componentes internos del equipo se necesita en las siguientes circunstancias:

- Corte de energía
- Falla de inicio
- Falla de un componente del equipo (como por ejemplo el procesador o la fuente de alimentación)
- Se olvidó la contraseña



NOTA: La llave a prueba de fallas de la cubierta inteligente es una herramienta especializada disponible de HP. Esté preparado; solicite esta llave antes de necesitarla.

Para obtener la llave a prueba de fallas:

- Entre en contacto con un representante de ventas o proveedor de servicios autorizado de HP. Ordene el número de referencia 166527-001 para adquirir la llave estilo llave inglesa o el número 166527-002 para adquirir la llave tipo destornillador.
- Acceda el sitio web de HP (<http://www.hp.com>) para obtener más información sobre pedidos.
- Llame al número correspondiente que se indica en la garantía.

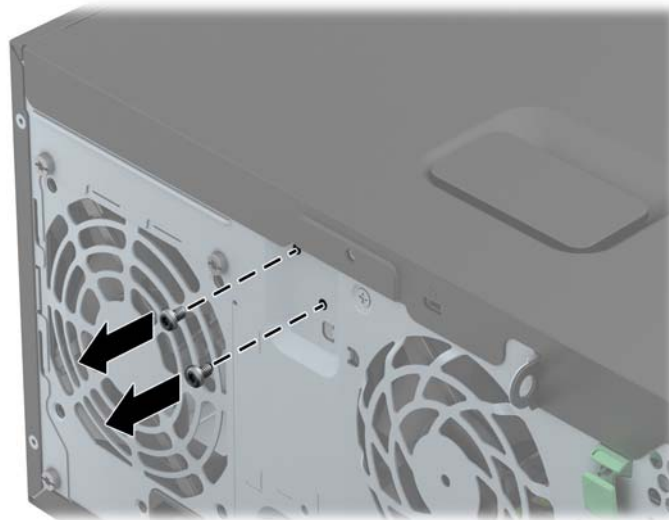
Uso de la llave a prueba de fallas de la cubierta inteligente para extraer el bloqueo inteligente de cubierta

Para abrir el panel de acceso con el bloqueo inteligente de cubierta activado:

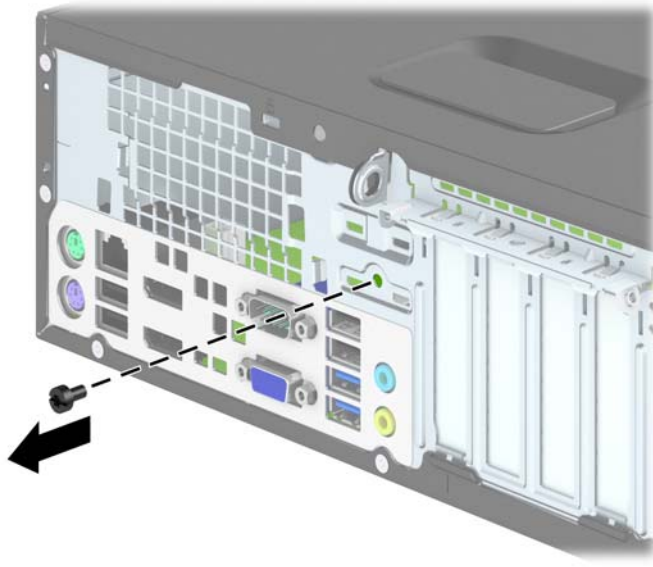
1. Extraiga/desacople todos los dispositivos de seguridad que eviten la apertura del equipo.
2. Extraiga toda la multimedia extraíble, como discos compactos o unidades flash USB del equipo.
3. Apague el equipo correctamente a través del sistema operativo, y luego todos los dispositivos externos.
4. Desconecte el cable de alimentación de la toma eléctrica de CA y desconecte todos los dispositivos externos.

⚠ PRECAUCIÓN: Independiente del estado de alimentación, siempre existe voltaje aplicado a la placa del sistema, siempre y cuando el sistema esté conectado a una toma eléctrica de CA activa. Debe desconectar el cable de alimentación con el fin de evitar daños a los componentes internos del equipo.

5. Utilice la llave a prueba de fallas de la cubierta inteligente para extraer el o los tornillos a prueba de manipulación indebida que fijan el bloqueo inteligente de cubierta al chasis.
 - Extracción de los tornillos del bloqueo inteligente de cubierta de la torre



- Extracción de los tornillos del bloqueo inteligente de cubierta del equipo compacto



6. Ahora puede extraer el panel de acceso:

Para volver a conectar el bloqueo inteligente de cubierta, asegure el bloqueo en su lugar con los tornillos a prueba de manipulación indebida.

C Descarga electrostática

Una descarga de electricidad estática proveniente de los dedos u otros conductores puede dañar las placas del sistema o los demás dispositivos sensibles a la estática. Este tipo de daño puede reducir el ciclo de vida útil del dispositivo.

Prevención de daños electrostáticos

Para evitar daños causados por la electricidad estática, tenga en cuenta las siguientes precauciones:

- Evite el contacto manual realizando el transporte y almacenamiento de los productos en estuches protegidos contra la electricidad estática.
- Mantenga los componentes sensibles a la electrostática en sus estuches hasta que lleguen a las estaciones de trabajo libres de electricidad estática.
- Coloque los componentes sobre una superficie con conexión a tierra antes de extraerlos de los estuches.
- Evite tocar las clavijas, cables y circuitos eléctricos.
- Asegúrese de siempre establecer una conexión a tierra adecuada cuando toque algún componente o ensamblado sensible a la electricidad estática.

Métodos de conexión a tierra

Existen varios métodos de conexión a tierra. Utilice uno o más de los siguientes métodos cuando manipule o instale piezas sensibles a la electrostática:

- Utilice una muñequera conectada con un cable a una workstation o chasis del equipo que disponga de conexión a tierra. Las muñequeras son bandas flexibles con un mínimo de 1 Megaohmio +/-10 por ciento de resistencia en los cables de conexión a tierra. Para proporcionar una conexión a tierra adecuada, ajuste la correa para que la muñequera quede sujeta firmemente en la piel.
- Utilice bandas antiestáticas en los talones, los dedos de los pies o las botas cuando esté en las workstations. Utilice las correas en ambos pies cuando esté parado sobre pisos conductores o alfombras disipadoras.
- Utilice herramientas de servicio conductoras.
- Utilice un kit de servicio portátil que cuente con un tapete plegable para disipar la electrostática.

Si no posee ninguno de los equipos sugeridos para una conexión a tierra adecuada, póngase en contacto con el distribuidor, revendedor o proveedor de servicios autorizado de HP.



NOTA: Para obtener más información acerca de la electricidad estática, póngase en contacto con el distribuidor, revendedor o proveedor de servicios autorizado de HP.

D Pautas operativas del equipo, cuidados de rutina y preparación para envío

Pautas operativas del equipo y cuidados de rutina

Siga estas pautas para instalar y cuidar apropiadamente del equipo y el monitor:

- Mantenga el equipo alejado de humedad excesiva, luz solar directa y temperaturas extremas, tanto calientes como frías.
- Coloque el equipo sobre una superficie firme y nivelada. Deje un espacio de 10,2 cm (4 pulgadas) en todos los orificios de ventilación del equipo y en la parte superior del monitor, para permitir la ventilación necesaria.
- Nunca obstruya el flujo de aire dentro del equipo al bloquear los orificios de ventilación y entradas de aire. No coloque el teclado, con los soportes del mismo replegados, directamente contra la parte frontal del equipo de escritorio, ya que puede restringir la circulación de aire.
- Nunca haga funcionar el equipo con el panel de acceso o cualquiera de las ranuras para tarjetas de expansión fuera de su lugar.
- No apile los equipos uno encima del otro ni coloque los equipos tan próximos entre sí que recirculen el aire uno al otro o que circulen aire precalentado.
- Si el equipo va a ser utilizado dentro de un gabinete separado, es necesario que dicho gabinete tenga ventilación de entrada y de salida y se deben seguir las mismas pautas operativas listadas anteriormente.
- Evite que cualquier líquido entre en contacto con el equipo o el teclado.
- Nunca cubra las ranuras de ventilación del monitor con ningún tipo de material.
- Instale o active las funciones de administración de energía del sistema operativo o de otro software, incluyendo los estados de suspensión.
- Apague el equipo antes de realizar una de las siguientes actividades:
 - Limpiar la parte externa del equipo con un paño suave y húmedo, cuando sea necesario. Utilizar productos de limpieza puede desteñir o dañar el acabado de la superficie.
 - Limpiar de vez en cuando los conductos de ventilación de todos los lados del equipo. Las pelusas, polvo y otros elementos extraños pueden obstruir estos conductos y limitar la ventilación.

Precauciones para la unidad óptica

Asegúrese de observar las siguientes pautas cuando opere o limpie la unidad óptica.

Funcionamiento

- No mueva la unidad mientras esté en funcionamiento. Esto puede causar fallas durante la lectura.
- Evite exponer la unidad a cambios repentinos de temperatura, ya que puede formarse condensación dentro de la unidad. Si la temperatura cambia repentinamente mientras la unidad está encendida, espere por lo menos una hora antes de desconectarla. Si opera la unidad inmediatamente, puede producirse un mal funcionamiento durante la lectura.
- No coloque la unidad en un lugar con elevada humedad, temperaturas extremas, vibraciones mecánicas o bajo luz solar directa.

Limpieza

- Limpie el panel y los controles con un paño suave y seco o ligeramente humedecido con una solución de detergente suave. Nunca rocíe líquidos de limpieza directamente sobre la unidad.
- Evite utilizar cualquier tipo de solvente, como alcohol o benceno, que puedan dañar el acabado.

Seguridad

Si cualquier objeto o líquido cae al interior de la unidad, desconecte inmediatamente el equipo y llévelo al proveedor de servicio autorizado de HP para que lo revise.

Preparación para envío

Siga estas sugerencias al preparar el equipo para envío:

1. Haga copias de seguridad de los archivos de la unidad de disco duro en discos PD, cartuchos de cinta, CD, o unidades flash USB. Asegúrese que la multimedia para realizar las copias de seguridad no se exponga a impulsos eléctricos o magnéticos durante su almacenamiento o envío.



NOTA: La unidad de disco duro se bloquea automáticamente cuando se apaga la alimentación del sistema.

2. Extraiga y almacene toda la multimedia extraíble.
3. Apague el equipo y los dispositivos externos.
4. Desconecte el cable de alimentación de la toma eléctrica de CA, y luego desconéctelo del equipo.
5. Desconecte los componentes del sistema y los dispositivos externos de sus respectivas fuentes de alimentación, y luego desconéctelos del equipo.



NOTA: Asegúrese de que todas las placas estén ajustadas adecuadamente y firmes en las ranuras para placas antes de transportar el equipo.

6. Empaque los componentes del sistema y los dispositivos externos en sus cajas de embalaje original o en medios similares con suficiente material de embalaje para protegerlos.

Índice

B

- Bloqueo inteligente de cubierta 108
- bloqueos
 - Bloqueo de seguridad para equipo compacto para empresas HP 98
 - Bloqueo de seguridad para equipo TWR para empresas HP 52
- Bloqueo inteligente de cubierta 108
- Cable de seguridad del SFF 97
- Cable de seguridad del TWR 51
- candado de la TWR 51
- candado del equipo compacto 97
- panel frontal de la TWR 55
- panel frontal del equipo compacto 101

C

- componentes del panel frontal
 - SFF 4
 - TWR 3
- componentes del panel trasero
 - SFF 6
 - TWR 5
- conexiones de la placa del sistema
 - SFF 67
 - TWR 21
- conversión a torre
 - SFF 66

D

- desbloqueo del panel de acceso 108

- descarga electrostática, prevención de daños 113
- DIMMs. *Consulte* de memoria

E

- especificaciones
 - memoria de la TWR 23
 - memoria del equipo compacto 69
- extracción
 - batería 104
 - Bloqueo inteligente de cubierta 109
 - cubiertas de unidad de la TWR 18
 - cubiertas de unidad del equipo compacto 64
 - lector de tarjetas multimedia de la TWR 37
 - lector de tarjetas multimedia del equipo compacto 80
 - panel de acceso del equipo compacto 61
 - panel de acceso del equipo TWR 15
 - panel frontal de la TWR 17
 - panel frontal del equipo compacto 63
 - tarjeta de expansión SFF 73
 - tarjeta de expansión TWR 26
 - unidad de disco duro de 2,5 pulgadas del equipo TWR 44
 - unidad de disco duro de 2,5 pulgadas en equipo compacto 91
 - unidad de disco duro de 3,5 pulgadas del equipo TWR 44

- unidad de disco duro de 3,5 pulgadas en equipo compacto 88
- Unidad óptica de 5,25 pulgadas del equipo TWR 33
- unidad óptica delgada del equipo compacto 85
- unidad óptica delgada del equipo TWR 40

I

- instalación
 - batería 104
 - cables de unidad de la TWR 32
 - cables de unidad del equipo compacto 79
 - lector de tarjetas multimedia de la TWR 38
 - lector de tarjetas multimedia del equipo compacto 82
 - memoria de la SFF 69
 - memoria de la TWR 23
 - tarjeta de expansión SFF 73
 - tarjeta de expansión TWR 26
 - unidad de disco duro de 2,5 pulgadas del equipo TWR 46
 - unidad de disco duro de 2,5 pulgadas en equipo compacto 93
 - unidad de disco duro de 3,5 pulgadas del equipo TWR 46
 - unidad de disco duro de 3,5 pulgadas en equipo compacto 88
 - Unidad óptica de 5,25 pulgadas del equipo TWR 34

- unidad óptica delgada del equipo compacto 86
- unidad óptica delgada del equipo TWR 41
- L**
- lector de tarjetas multimedia
 - extracción del equipo SFF 80
 - extracción del equipo TWR 37
 - instalación en el equipo compacto 82
 - instalación en la TWR 38
 - recursos 7
- LL**
- Llave a prueba de fallas 109
- M**
- memoria
 - especificaciones del equipo compacto 69
 - Especificaciones de TWR 23
 - instalación en el equipo compacto 69
 - instalación en la TWR 23
 - ocupación de los sockets de la TWR 23
 - ocupación de los sockets del equipo compacto 69
- P**
- panel de acceso
 - bloqueo y desbloqueo 108
 - extracción del equipo SFF 61
 - extracción del equipo TWR 15
 - Sustitución del SFF 62
 - Sustitución del TWR 16
- panel frontal
 - extracción de cubiertas de la TWR 18
 - extracción de las cubiertas del equipo compacto 64
 - extracción del equipo SFF 63
 - extracción del equipo TWR 17
 - seguridad SFF 101
 - seguridad TWR 55
 - Sustitución del SFF 65
 - Sustitución del TWR 20
- pautas de instalación 14, 60
- pautas de operación del equipo 116
- pautas de ventilación 116
- preparación para envío 118
- R**
- reemplazo de la batería 104
- S**
- seguridad
 - Bloqueo de seguridad para equipo compacto para empresas HP 98
 - Bloqueo de seguridad para equipo TWR para empresas HP 52
 - Bloqueo inteligente de cubierta 108
 - Cable de seguridad del SFF 97
 - Cable de seguridad del TWR 51
 - candado de la TWR 51
 - candado del equipo compacto 97
 - panel frontal de la TWR 55
 - panel frontal del equipo compacto 101
- T**
- tarjeta de expansión
 - extracción del equipo SFF 73
 - extracción del equipo TWR 26
 - instalación en el equipo compacto 73
 - instalación en la TWR 26
- Tecla del logotipo Windows 8
- teclado
 - componentes 8
 - Tecla del logotipo Windows 8
- U**
- ubicaciones del número de identificación del producto 11
- ubicaciones del número de serie 11
- unidad de disco duro (2,5 pulgadas)
 - extracción del equipo SFF 91
 - extracción del equipo TWR 44
 - instalación en el equipo compacto 93
 - instalación en la TWR 46
- unidad de disco duro (3,5 pulgadas)
 - extracción del equipo SFF 88
 - extracción del equipo TWR 44
 - instalación en el equipo compacto 88
 - instalación en la TWR 46
- unidades
 - Conexiones del cable SFF 79
 - Conexiones del cable TWR 32
 - instalación en el equipo compacto 79
 - instalación en la TWR 32
 - ubicaciones de la TWR 31
 - ubicaciones del equipo compacto 78
- unidad óptica
 - limpieza 117
 - precauciones 117
- unidad óptica (5,25 pulgadas)
 - extracción del equipo TWR 33
 - instalación en la TWR 34
- unidad óptica (delgada)
 - extracción del equipo SFF 85
 - extracción del equipo TWR 40
 - instalación en el equipo compacto 86
 - instalación en la TWR 41